



A-860
铝制

嵌入式手柄 (大门锁)

埋込みハンドル(ゲートロック)

ハンドル・取手
つまみ・周辺機器



A

クレモン

ローラー
締り

特装密閉
ハンドル

フリーザー
密閉

平面
スイング

ギア式

平面
ハンドル

ポップ
ハンドル

リフト
ハンドル

アジャスト
ハンドル

ラッチ式

スナッチ

LINK HANDLES
リンク
フック式
ロック
ハンドル

L 型
ハンドル

T 型
ハンドル

丸型
小型

押ボタン

取手

つまみ

止め金
ロッド棒

ジョイント
リンク

ワイヤ

特点

- パイプは扉内部に埋込まれるため、扉の外観を損ないません。
- ハンドルは大きく握りやすく、操作性に優れています。
- 錠前は防塵シャッター付リバーシブルキーです。
- 由于连接管嵌入内部，不会影响门的外观。
- 手柄大易握，操作性好。
- 锁芯附带防尘挡片及双面钥匙。

仕様

- 材質
本体 / アルミニウム合金(ADC)
ハンドル / 亜鉛合金(ZDC)
取付け板 / ステンレス鋼板(SUS304)
- 表面仕上: 焼付塗装(シルバーメタリック)
- 最大鍵違い数: 1,000通り
- 付属品: キー2本
- 動作
●ハンドルを約40mmリフトアップし、90°回転させると左右のパイプが26.5mm内側に引込みます。
- 用途
●特装车・振動機器・テールゲートリフター
- 標準在庫品(鍵違いはお問合せください)
- 備考
●ハンドルとパイプは組立していません。
- パイプ(φ16)は別売です。
- 永くご使用頂くために定期的に摺動部に潤滑剤を塗布してください。

規格

- 材質
本体 / 铝合金(ADC)
手柄 / 锌合金(ZDC)
安装板 / 不锈钢板(SUS304)
- 表面处理: 烤漆(金属银色)
- 最大单配钥匙数: 1,000种
- 附件: 钥匙2把
- 操作
●将手柄向上拉起40mm再转动90度后, 左右的连接管向内侧拉进26.5mm。
- 用途
●特种车辆、振动设备、升降式尾板
- 交货期
●常规产品... 敬请垂询
- 备注
●手柄和钢连接管没有组装。
- 连接管(φ16)需另购。
- 为确保产品经久耐用, 请定期在活动部位上涂抹润滑剂。

PAT.PEND.



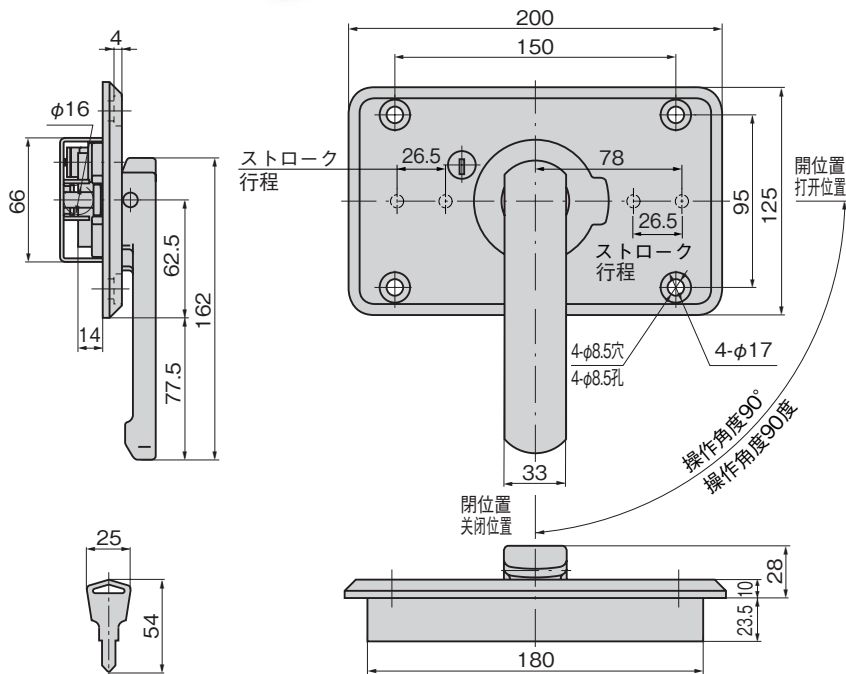
A-860-1



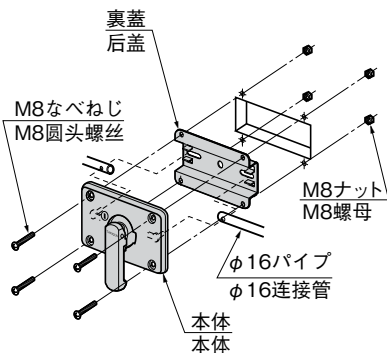
キーNo.T0230
钥匙



鍵違い
单配钥匙



取付け方法 安装方法



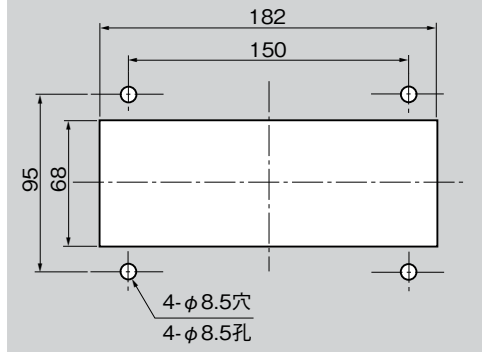
M8ねじ・M8ナットは扉厚に合わせてご用意ください。
请根据门的厚度准备M8螺丝、M8螺母。

使用例 使用例



取付けピッチ150mmの取手が使用できます。
(AP-829-2)
安装间距为150mm的拉手均可使用。(AP-829-2)

パネル穴明け寸法 面板开孔尺寸



商品番号 商品编号	RoHS	CAD	備考 备注	製品質量(g) 产品重量(g)	コード 代码
A-860-1	●	2D	同番 通配匙	1,350	02068
A-860-1-TVC	●		鍵違い 单配钥匙	1,350	04246
A-860-2	●		鍵なし 无锁	1,300	02069

●: RoHS指令対応产品 ▲: RoHS指令可対応产品。