

大门锁手柄 (大门锁)

ゲートロックハンドル(ゲートロック)



A-860N
铝制

特点

- パイプは扉内部に埋込まれる為、扉の外観を損ないません。
- 従来品に比べ取付けプレートが小型です。
- 扉面からの突起が17mmと薄型です。
- 錠前は防塵シャッター付リバーシブルキー
- 由于连接管嵌入门内部，不会影响门的外观。
- 与原有产品相比，安装板为小型结构。
- 突出门外表面部分仅17mm的薄型。
- 锁芯附带防尘挡片及双面钥匙。

设计紧凑、外观简洁

PAT.PEND.



A-860N



キーNo.T0230
钥匙

- 仕様 ●材質：
 本体/アルミニウム合金(ADC)
 ハンドル/亜鉛合金(ZDC)
 取付け板/ステンレス鋼板(SUS304)
- 表面仕上：電着塗装
 本体/焼付塗装(シルバーメタリック)
 ハンドル/焼付塗装(シルバーメタリック)
- 鍵番号：T0230
 ●付属品：取付け板・キー2本
 ●ハンドルを約45mmリフトアップし、90°回転させると左右のパイプが26.5mm内側に引込みます。

- 用途 ●特装車・振動機器・テールゲートリフター
 ●標準在庫品
- 備考 ●ハンドルとパイプは組立てしていません。
 ●パイプ(φ16)は別売です。
 ●A-860N-2(鍵無し)は、錠前組込み用の穴に、キー穴キャップを付けたものとします。
 ●永くご使用頂くために定期的に摺動部に潤滑剤を塗布してください。

- 規格 ●材質：
 本体 / 铝合金 (ADC)
 手柄 / 锌合金 (ZDC)
 安装板 / 不锈钢板 (SUS304)
- 表面处理：电着塗装
 本体 / 烤漆 (金属银色)
 手柄 / 烤漆 (金属银色)
- 钥匙编号：T0230
 ●附件：安装板、钥匙2把
 ●将手柄向上拉起约45mm再转动90度后，左右的连接管向内侧拉进26.5mm。

- 用途 ●特种车辆、振动设备、升降式尾板
 交货期 ●常规产品...敬请垂询
 备注 ●手柄和钢连接管没有组裝。
 ●连接管(φ16)需另购。
 ●A-860N-2(无锁)，锁孔被盖住。
 ●为确保产品经久耐用，请定期在活动部位上涂抹润滑剂。

通天销式

滚轮锁紧式

特种车用密闭手柄

冷库密闭

平面转动式

齿轮式

平面手柄

弹出式手柄

拉紧式手柄

可调式手柄

锁舌式

碰锁式

连杆式 LINK HANDLES

挂钩式

锁式手柄

L型手柄

T型手柄

圆形小型

按钮

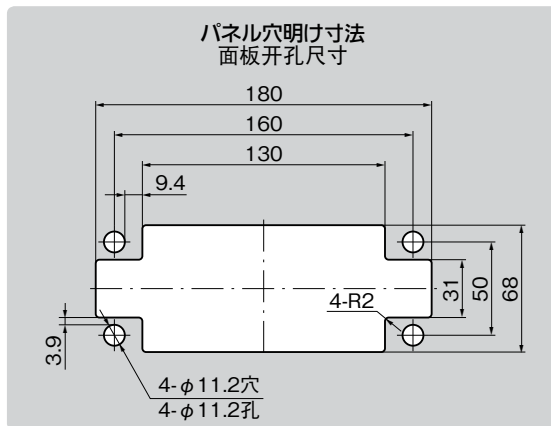
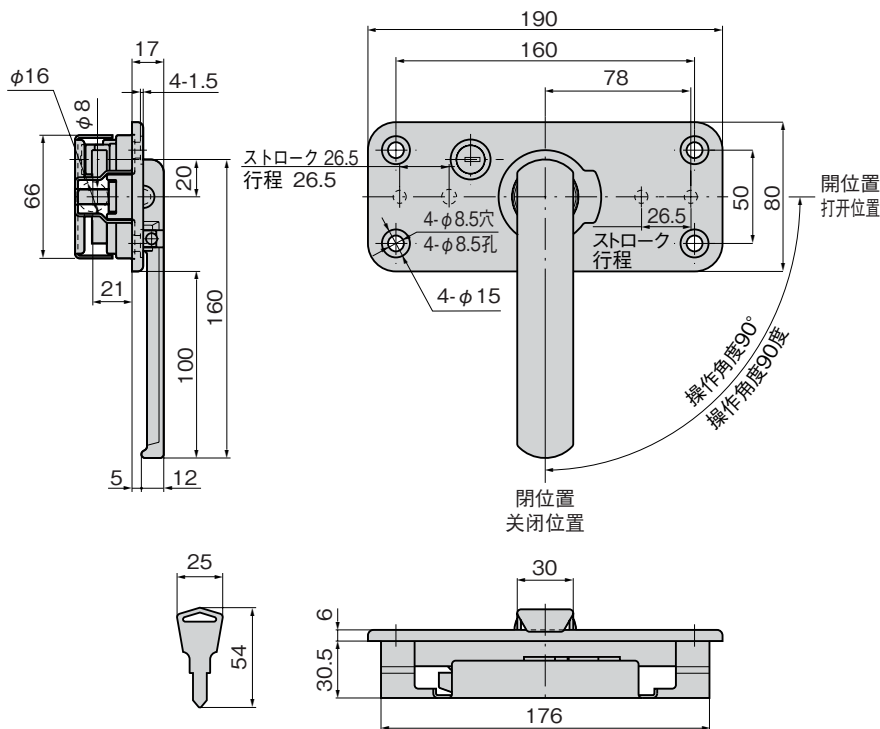
拉手

抓手

舌片锁杆

接头配件

钢丝绳



商品番号 商品编号	RoHS CAD	備考 备注	製品質量(g) 产品重量(g)	コード 代码
A-860N-1	●	鍵付き 带锁	940	03963
A-860N-2	●	鍵なし 无锁	910	03964

●: RoHS指令对应产品 ▲: RoHS指令可对应产品。