

# 内側手柄 インナーハンドル



**AP-866**  
塑胶制

## 特点

- 突起の少ないフラットな樹脂製ハンドルです。
- インナーハンドルとインナーロックの一体構造です。
- ねじ1本で取付けられます。
- 表面凸出の少ない平面樹脂製手柄。
- 内側手柄と内部鎖具が一体化構造。
- 仅需1个螺丝即可安装。

仕様 ●材 質:ポリカーボネイト(PC)  
●標準色:ブラック

用途 ●バス・建設機械・特装車等の内部操作ハンドル  
納期 ●標準在庫品

備考 ●指定色で製作致します。  
●緩み防止剤等、溶剤を使用する際は十分に検証を行ってください。

規格 ●材 質:聚碳酸酯(PC)  
●標準色:黒色

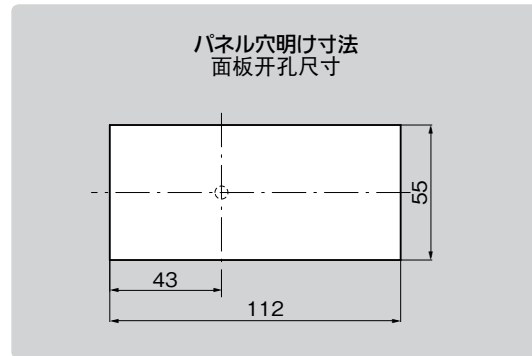
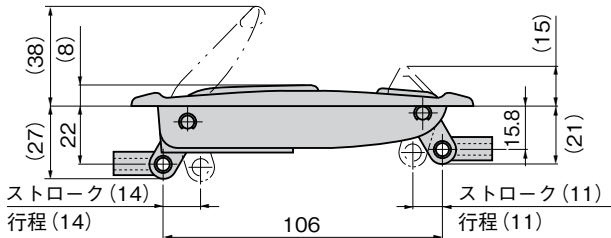
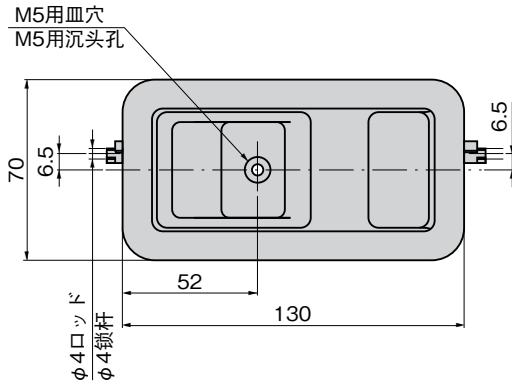
用途 ●公共汽车、建筑机械、特种车等的内部操作手柄

交货期 ●常规产品・・・敬请垂询

备注 ●可提供指定颜色的产品。  
●使用防松胶等、溶剂时请进行充分的验证。

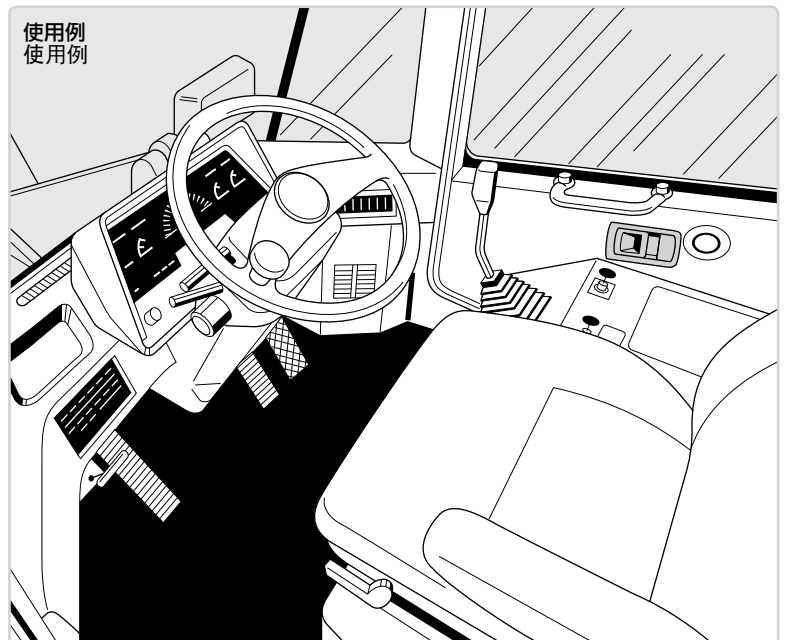


AP-866-3



商品番号 商品编号	RoHS CAD	製品質量(g) 产品重量(g)	コード 代码
AP-866-3	● 2D/3D	60	02685

- : RoHS指令対応产品
- ▲: RoHS指令可对应产品。



クレモン

ローラー  
締り

特装密閉  
ハンドル

フリーザー  
密閉

平面  
スイング

ギア式

平面  
ハンドル

ポップ  
ハンドル

リフト  
ハンドル

アジャスト  
ハンドル

ラッチ式

スナッチ

LINK HANDLES  
リンク

フック式

ロック  
ハンドル

L型  
ハンドル

T型  
ハンドル

丸型  
小型

押ボタン

取手

つまみ

止め金  
ロッド棒

ジョイント  
リンク

ワイヤ