

舱用外侧手柄

キャビン用アウターハンドル



A-885
鋅合金制

特点

- 扉面からの突起が少ない平面タイプ
- ロッドあるいはワイヤーを使ってロック装置の遠隔操作が可能です。
- 右用・左用。(写真・本図共左用です。)A-885-1-1は左用(-L)のみになります。
- 平面型、门面凸出少。
- 使用锁杆或钢丝绳，可实现锁具装置的远程操作。
- 右用、左用。(照片、图纸皆为左用。)A-885-1-1产品仅有(-L)左用。

- 仕様**
- 材質: 亜鉛合金(ZDC)
 - 表面仕上: クロムめっき(MZCr)
 - 鍵番号: K240
 - 付属品: キー2本・取付け板
- 用途**
- 特装车・バス・建設機械
- 納期**
- 標準在庫品
- 備考**
- レバーは逆側にも組込めます。お問合せください。(A-885-1-2)

- 規格**
- 材質: 鋅合金(ZDC)
 - 表面処理: 鍍鉻(MZCr)
 - 钥匙编号: K240
 - 附件: 钥匙2把、安装板
- 用途**
- 特种车辆、公共汽车、建筑机械
- 交货期**
- 常规产品・・・敬请垂询
- 备注**
- 拉杆也可装在反侧。敬请垂询。(A-885-1-2)



A-885-1-2-L

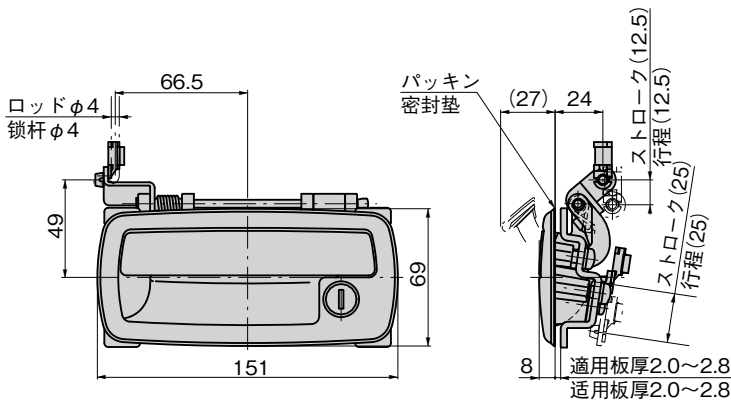


キーNo.K240
钥匙

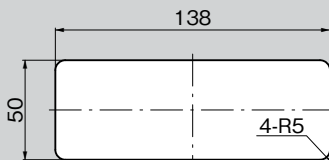
A-885-1-1-L

商品番号 商品编号	RoHS	CAD	備考 备注	適用板厚 适用板厚	製品質量(g) 产品重量(g)	コード 代码
A-885-1-1-L	●	2D/3D	鍵付き 带锁	2.0~2.8	508	03182
A-885-1-2-L	●	2D	鍵なし 无锁	1.0~2.8	450	02076
A-885-1-2-R	●	2D	鍵なし 无锁	1.0~2.8	450	02865

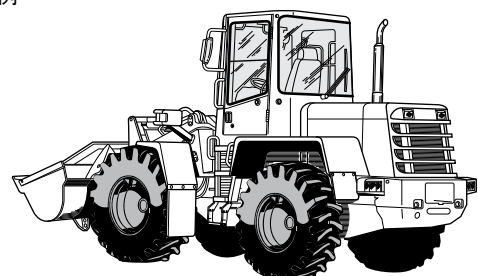
●: RoHS指令対応产品 ▲: RoHS指令可対応产品。



パネル穴明け寸法
面板开孔尺寸



使用例
使用例



建設機械のキャビネットに最適
最适用于建筑机械的驾驶室

ハンドル・取手
つまみ・周辺機器



A

クレモン

ローラー
締め

特装密閉
ハンドル

フリーザー
密閉

平面
スイング

ギア式

平面
ハンドル

ポップ
ハンドル

リフト
ハンドル

アジャスト
ハンドル

ラッチ式

スナッチ

LINK HANDLES

リンク

フック式

ロック
ハンドル

L型
ハンドル

T型
ハンドル

丸型
小型

押ボタン

取手

つまみ

止め金
ロッド棒

ジョイント
リンク

ワイヤ