



A-651
鋅合金制

嵌入式平面手柄

埋込み平面ハンドル

特点

- 扉面から突起が少ない平面タイプ
- ロッド棒を組込むことにより2点締めができます。
- クリック機構内蔵で確実な操作感が得られます。
- 左右兼用型
- 平面型、门面凸出少。
- 通过组合锁杆可实现2点锁紧。
- 内置棘爪机构，可以得到确实的操作感。
- 左右兼用型

- 仕様**
- 材質：亜鉛合金 (ZDC)
 - 表面仕上：焼付塗装 (シルバー)
 - 鍵番号：0200
 - 付属品：キー2本
- 用途**
- 大型配分電盤・筐体のファンクション開閉に最適
- 納期**
- 特注品・・・納期お問合せください
- 備考**
- ハンドル鍵なし固定タイプ (A-651-K) もあります。
 - ロッド棒 (AC-25-R) ・ロッド棒用ローラーユニット (AC-25-RA・RB・RC) と組合せてご使用ください。
 - アイボリー色は特注になりました。

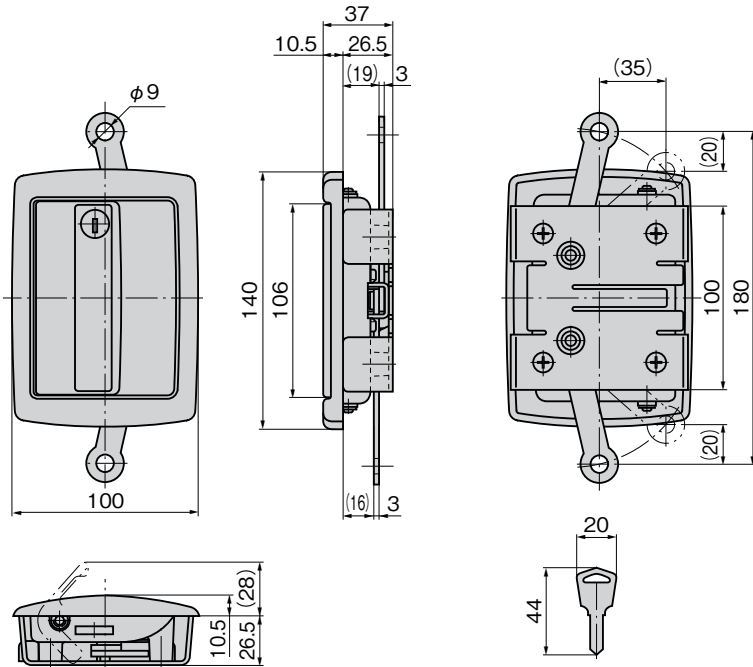
- 規格**
- 材質：鋅合金 (ZDC)
 - 表面处理：烤漆 (銀色)
 - 钥匙编号：0200
 - 附件：钥匙2把
- 用途**
- 最适用于大型配分电盘、箱体的单触式开闭
- 交货期**
- 定制品・・・敬请垂询
- 备注**
- 也备有手柄的无锁固定型 (A-651-K) 产品。
 - 请与锁杆 (AC-25-R)、锁杆用滚轮套件 (AC-25-RA、RB、RC) 组合配套使用。
 - 象牙色产品为定制品。



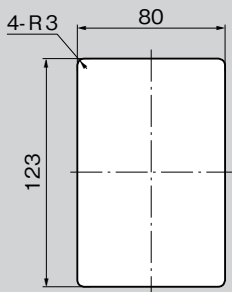
A-651-1

キーNo.0200
钥匙

A-651-K



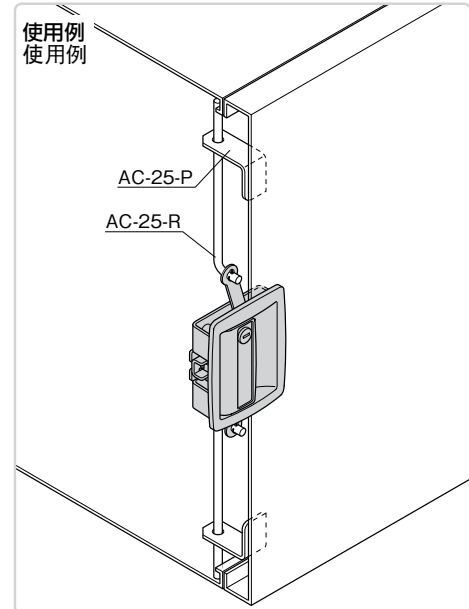
パネル穴明け寸法 面板开孔尺寸



特注カラーも製作致します。
还可以定制彩色产品。



使用例 使用例



商品番号 商品编号	RoHS	CAD	備 考 注	製品質量 (g) 产品重量 (g)	コード 代 码
A-651-1	●	2D/3D	鍵付き 带 锁	945	02803
A-651-2	●	2D	鍵なし 无 锁	910	02804
A-651-K	●	2D	固 定	805	02805

● : RoHS指令对应产品 ▲ : RoHS指令可对应产品。

A

クレモン

ローラー
締り

特装密閉
ハンドル

フリーザー
密 閉

平 面
スイング

ギア式

平 面
ハンドル

ポップ
ハンドル

リフト
ハンドル

アジャスト
ハンドル

ラッチ式

スナッチ

LINK HANDLES
リンク
フック式
ロック
ハンドル

L 型
ハンドル

T 型
ハンドル

丸型
小型

押ボタン

取 手

つまみ

止め金
ロッド棒

ジョイント
リンク

ワイヤ