



**AP-874**  
塑胶制



A

クレモン

ローラー  
締り

特装密閉  
ハンドル

フリーザー  
密閉

平面  
スイング

ギア式

平面  
ハンドル

ポップ  
ハンドル

リフト  
ハンドル

アジャスト  
ハンドル

ラッチ式

スナッチ

LINK HANDLES

リンク

フック式

ロック  
ハンドル

L 型  
ハンドル

T 型  
ハンドル

丸型  
小型

押ボタン

取手

つまみ

止め金  
ロッド棒

ジョイント  
リンク

ワイヤ

# 平面手柄 (2点鎖緊型)

フラッシュハンドル(2ポイント)



AP-874



キーNo.T0230  
钥匙

PAT.PEND.

## 特点

- ワイヤーやロッドを使ってロック装置の遠隔操作が可能です。
- 錠前は防塵シャッター付リバーシブルキー
- 突起の少ない丸味のある平面タイプです。
- 樹脂製なので軽量化が計れます。
- 使用鎖杆或钢丝绳, 可实现锁具的远程操作。
- 锁芯附带防尘挡片及双面钥匙。
- 表面凸出少的圆弧边角平面型。
- 树脂制造, 设计轻巧。

仕様 ●材質: ポリアセタール樹脂 (POM)

●標準色: グレー

●付属品: キー2本

用途 ●バス等のトランクリッド、ワンタッチ扉

納期 ●標準在庫品

備考 ●ワイヤーとロッドは657・661ページをご参照ください。



- 永くご使用頂くために定期的に摺動部に潤滑剤を塗布してください。
- 緩み防止剤等、溶剤を使用する際は十分に検証を行ってください。

規格 ●材質: 聚甲醛樹脂 (POM)

●標準色: 灰色

●附件: 钥匙2把

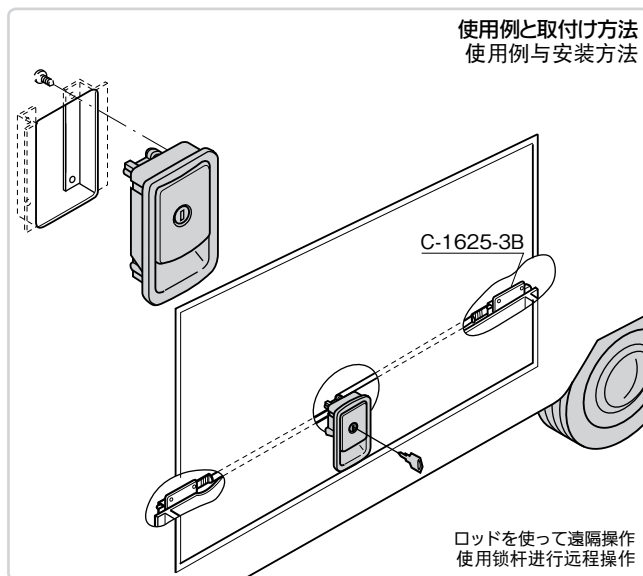
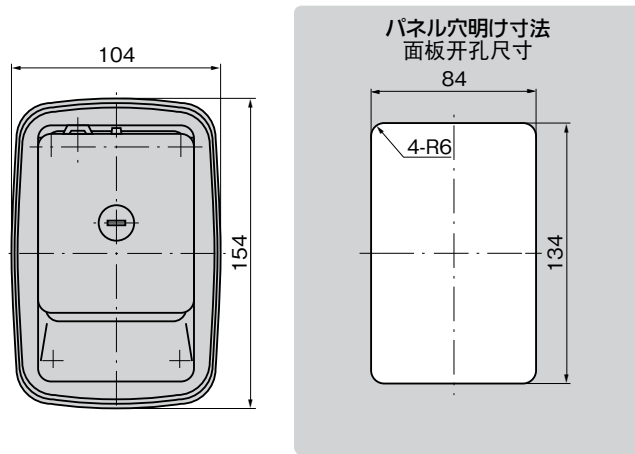
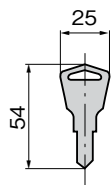
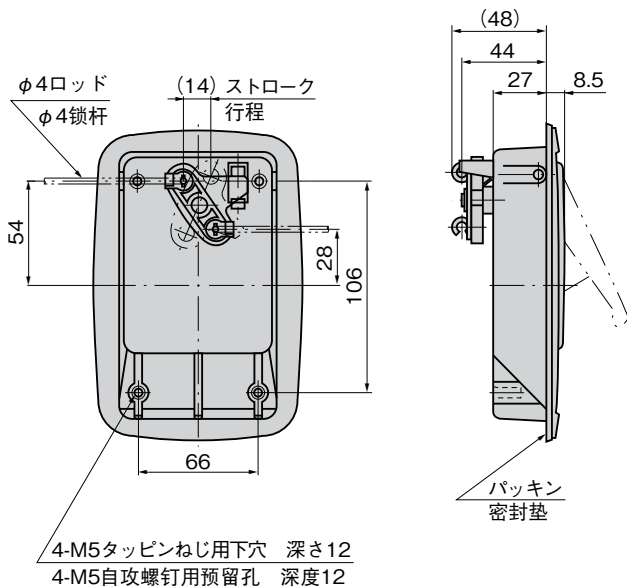
用途 ●公共汽车等の行李箱蓋、单触門

交貨期 ●常规产品・・・敬请垂詢

備注 ●有关锁杆与钢丝绳, 请参阅657、661页。



- 为确保产品经久耐用, 请定期在活动部位上涂抹润滑剂。
- 使用防松胶等、溶剤时请进行充分的验证。



商品番号 商品编号	RoHS CAD	製品質量(g) 产品重量(g)	コード 代码
AP-874	● 2D	265	01332

- : RoHS指令対応产品
- ▲: RoHS指令可対応产品。