

# 大型盖用手柄

## 大型リッドハンドル



**AP-886**  
塑胶制

### 特点

PAT.PEND.

- 大型リフトドアに最適のソフトタッチのハンドルです。
- 錠前とハンドルの一体構造です。
- 錠前は防塵シャッター付リバーシブルキーです。
- 扉面から突起の少ない平面タイプです。
- 适用于大型升降门，手感柔和的手柄。
- 锁芯与手柄为一体化结构。
- 锁芯附带防尘挡片及双面钥匙。
- 平面型手柄，表面凸起少。

- 仕様**
- 材 質: AES樹脂
  - 標 准 色: ブラック ● 付 属 品: キー2本
- 用途**
- バス・特装車・リフトドア
- 納期**
- 標準在庫品
- 備考**
- 本製品は非結晶性樹脂材を使用していて緩み防止剤に対して適合しないため、ご使用は避けてください。(一部緩み防止剤の注意事項にも記載されています。)
  - C-878コントロールセンターと組合せることにより3点締めが可能です。(1177ページ参照)
  - ご指定色で製作致します。お問合せください。
  - 永くご使用頂くために定期的に摺動部に潤滑剤を塗布してください。
  - 緩み防止剤等、溶剤を使用する際は十分に検証を行ってください。

- 規格**
- 材 質: AES樹脂
  - 標 准 色: 黒色
  - 附 件: 钥匙2把
- 用途**
- 公共汽车、特种车辆、升降门
- 交货期**
- 常规产品・・・敬请垂询
- 备注**
- 本产品采用非结晶性树脂材料，不适合使用螺丝防松胶，请避免使用。(某些螺丝防松胶的注意事项中也有相关说明。)
  - 通过与C-878控制中心组合，可实现3点锁紧。(请参照第1177页)
  - 可制作指定颜色的产品。敬请垂询。
  - 为确保产品经久耐用，请定期在活动部位上涂抹润滑剂。
  - 使用防松胶等、溶剂时请进行充分的验证。

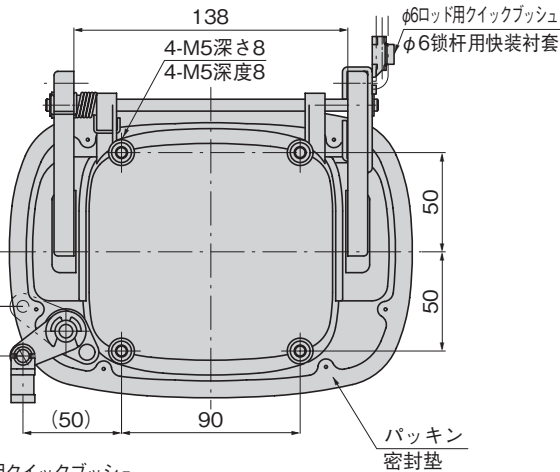
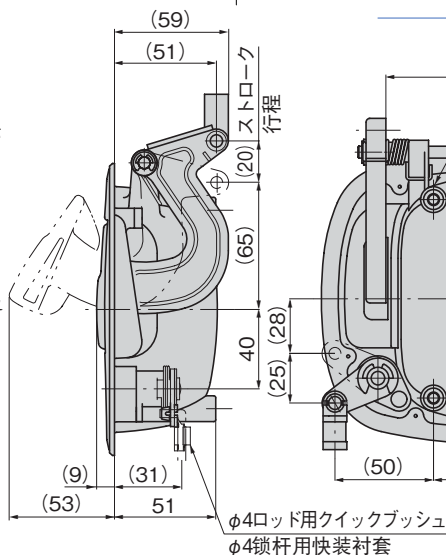
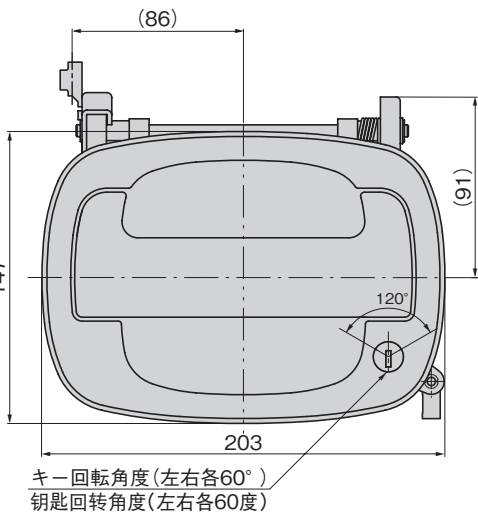
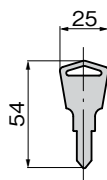


キーNo.T0230  
钥匙

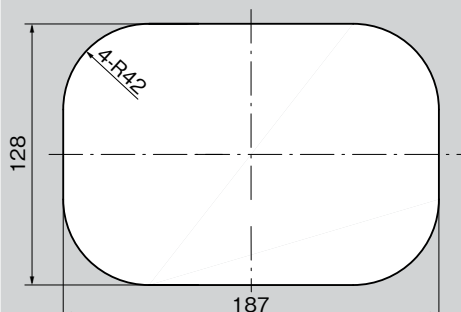
AP-886

商品番号	RoHS CAD	製品質量(g)	コード
商品编号	产品重量(g)	产品重量(g)	代 码
AP-886	20/30	400	01631

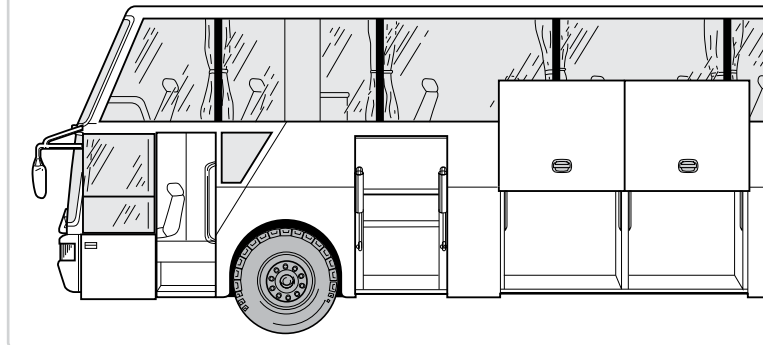
- : RoHS指令对应产品
- ▲: RoHS指令可对应产品。



パネル穴明け寸法  
面板开孔尺寸



使用例  
使用例



通天销式

滚 轮  
锁紧式

特种车用  
密闭手柄

冷 库  
密 闭

平 面  
转 动 式

齿 轮 式

平 面  
手 柄

弹 出 式  
手 柄

拉 紧 式  
手 柄

可 调 式  
手 柄

锁 舌 式

碰 锁 式

连 杆 式

挂 钩 式

锁 式  
手 柄

L 型  
手 柄

T 型  
手 柄

圆 形  
小 型

按 钮

拉 手

抓 手

舌 片  
锁 杆

接 头  
配 件

钢 丝 绳