

拉起式手柄中控装置

リフトアップハンドルコントロールセンター



A-868-C
铝制

特点

- ハンドル本体とは別にコントロールセンターを設置する必要がありません。
- ロッド棒を接続する部分が上下左右の4ヶ所あるため便利です。
- インナーロックレバーがあるため、インナーハンドルなどと併用できます。
- パネル穴明け寸法はA-868と互換性があります。
- 手柄本体上无需设置别的中控装置。
- 与锁杆连接部分有上下左右4处，安装便利。
- 设有内部锁拉杆，可与内部手柄等并用。
- 安装板开孔尺寸与A-868具有兼容性。

仕様 ●材 質：ベース部/アルミニウム合金(ADC)
ハンドル部/亜鉛合金(ZDC)
●表面仕上：ベース部/シルバー焼付塗装
ハンドル部/クロムめっき(MZCr)

用途 ●付属品：キー2本
●バス等のトランクリッド・ワンタッチ観音扉など
納期 ●標準在庫品
備考 ●鍵番号指定等のキーブランも設定できます。
●永くご使用頂くために定期的に摺動部に潤滑剤を塗布してください。

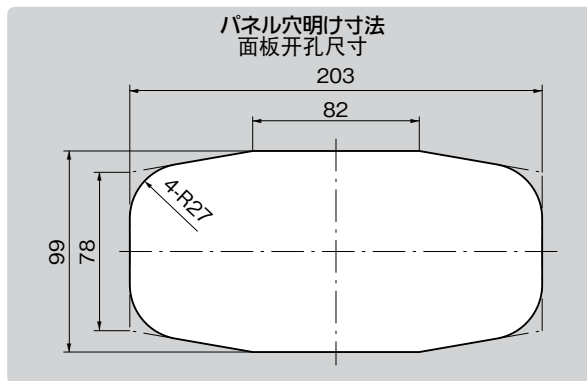
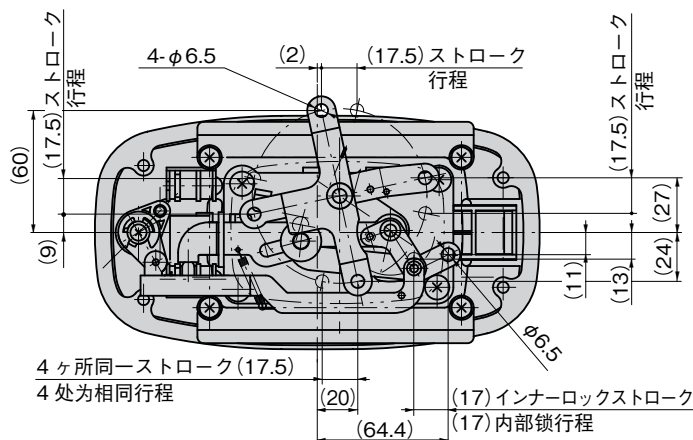
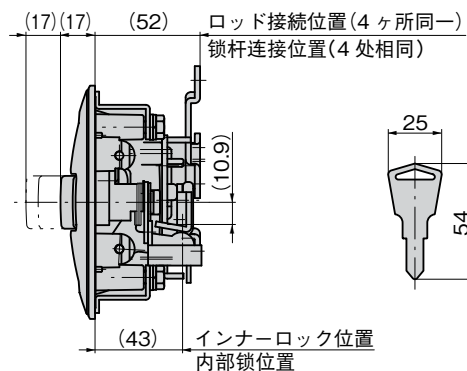
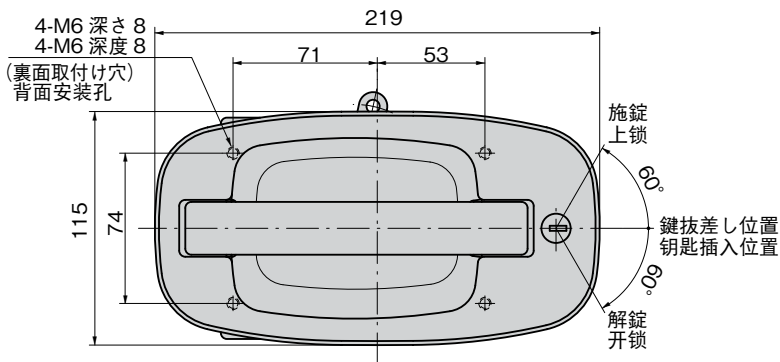
規格 ●材 質：底座部/铝合金(ADC)
手柄部/锌合金(ZDC)
●表面处理：底座部/银色烤漆
手柄部/镀铬(MZCr)

用途 ●附 件：钥匙2把
●公共汽车等的行李货物箱盖、单触左右对开门
交货期 ●常规产品・・・敬请垂询
备注 ●可指定钥匙编号等。
●为确保产品经久耐用，请定期在活动部位上涂抹润滑剂。



A-868-C

キーNo.T0230
钥匙



商品番号 商品编号	RoHS CAD	製品質量(g) 产品重量(g)	コード 代码
A-868-C	2D/3D	970	04475

- : RoHS指令対応产品
- ▲: RoHS指令可对应产品。

通天销式

滚
轮
锁紧式

特种车用
密闭手柄

冷库
密闭
平面
转动式

齿轮式

平面
手柄

弹出式
手柄

拉紧式
手柄

可调式
手柄

锁舌式

碰锁式

连杆式
LINK HANDLES

挂钩式

锁
式
手柄

L
型
手柄

T
型
手柄

圆
形
小
型

按
钮

拉
手

抓
手

舌
片
锁
杆

接
头
配
件

钢
丝
绳