

中控型平面手柄 (反向连接、内部开锁型)

フラッシュハンドルコントロールセンター(逆リンク・内部解錠型)



A-873-2C-G
铝合金制

特点

PAT.PEND.

- A-873-2Cの逆リンクタイプです。
- ロッドあるいはワイヤーを使ってロック装置の遠隔操作が可能です。
- 従来品のコントロールセンターに内部施錠機構を装備しました。
- 鍵前は防塵シャッター付リバーシブルキーで、クリック機構内蔵で確実な操作感が得られます。
- 突起の少ない平面タイプです。
- 半ドアが確認できる構造です。
- キー操作は乗用車と同様に一ヶ所抜けです。
- A-873-2Cの反向连接型。
- 使用锁杆或钢丝绳，可实现锁具机构的远程操作。
- 在原有产品的控制中心上，装配了内部开锁机构。
- 锁芯附带防尘挡片和双面钥匙，且内置棘爪机构，可以得到确实的操作感。
- 表面凸出少的平面型。
- 可确认门是否处于半关闭状态的构造。
- 钥匙操作与小汽车一样为单拔方式。

仕様

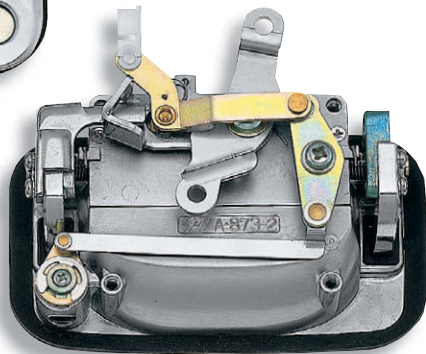
- 材質
 ハンドル・本体 / 亜鉛合金 (ZDC)
 コントロール部 / ステンレス鋼板 (SUS304)
- 表面仕上
 ハンドル / クロムめっき (MZCr)
 本体 / サチライトクロムめっき (MZCr)
- 付属品 : キー2本
- バスなどトラックリッド・ワンタッチ扉・引戸・シャッタードア
- 標準在庫品
- 取付け板の設計製作も致します。
- ロッド操作の場合はリンケージブッシングも合わせてご使用ください。
- 電気制御機器と組合せることにより電気錠になります。

規格

- 材質
 手柄、本体 / 亜鉛合金 (ZDC)
 制御部 / 不銹鋼板 (SUS304)
- 表面処理
 手柄 / 鍍鉻 (MZCr)
 本体 / 鍍粉霧鉻 (MZCr)
- 附 件 : 钥匙2把
- 公共汽车等的行李货物箱盖、单触门、拉门、卷帘门
- 常规产品・・・敬请垂询
- 还承接安装板的设计制作。
- 锁杆操作时，应与连接衬套组合配套使用。
- 可与电气控制装置组合，作为电子锁使用。



A-873-2C-G (表面)
 (正面)

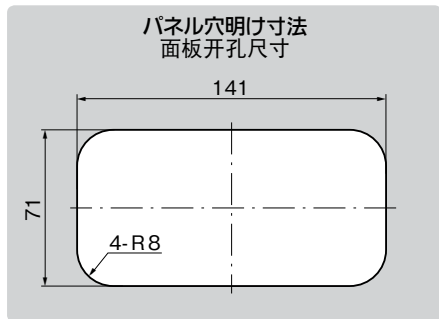
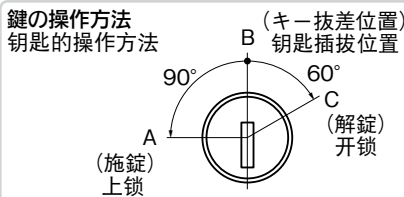
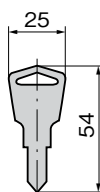
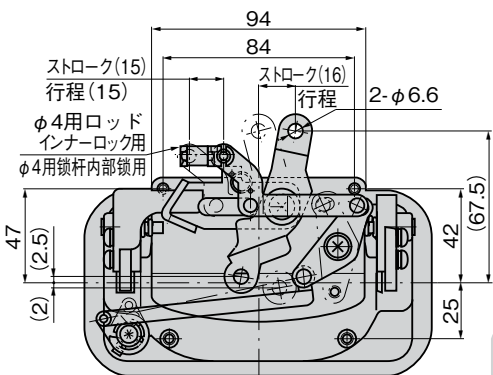
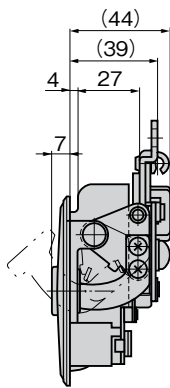
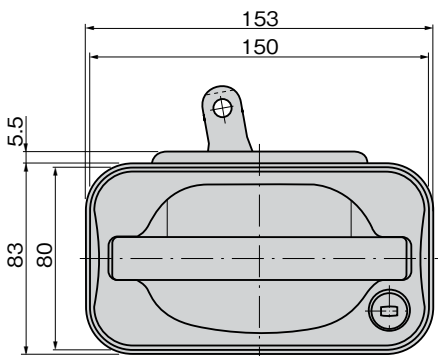


A-873-2C-G (裏面)
 (背面)



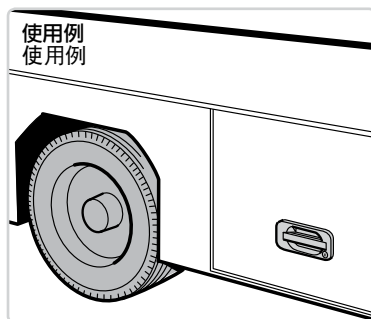
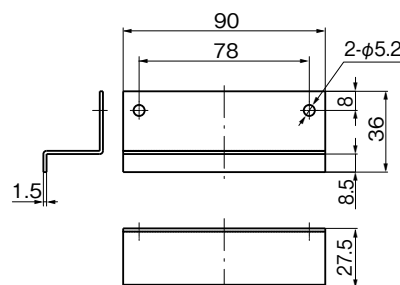
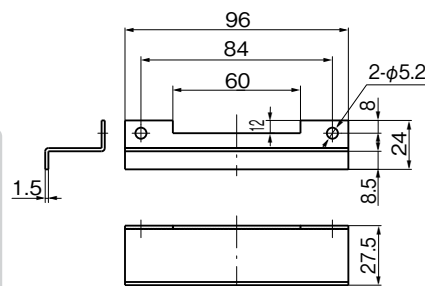
キーNo.T0230
 钥匙

[A-873-2C-G]



[A-873-2C-P]

取付け板(オプション) 安装板 (选购件)



※価格はお問合せください。
 ※价格敬请垂询。

通天销式

滚轮锁紧式

特种车用密闭手柄

冷库密闭

平面转动式

齿轮式

平面手柄

弹出式手柄

拉紧式手柄

可调式手柄

锁舌式

碰锁式

LINK HANDLES

挂钩式

锁式手柄

L型手柄

T型手柄

圆形小型

按钮

拉手

抓手

舌片锁杆

接头配件

钢丝绳

商品番号	RoHS	CAD	製品質量(g)	コード
商品编号			产品重量(g)	代 码
A-873-2C-G	●	2D	864	02684

- : RoHS指令对应产品
- ▲ : RoHS指令可对应产品。