

# 中控型平面手柄

フラッシュハンドル コントロールセンター



**A-873-2C**  
锌合金制

ハンドル・取手  
 つまみ・周辺機器



**A**

クレモン

ローラー  
 締り

特装密閉  
 ハンドル

フリーザー  
 密閉

平面  
 スイング

ギア式

平面  
 ハンドル

ポップ  
 ハンドル

リフト  
 ハンドル

アジャスト  
 ハンドル

ラッチ式

スナッチ

LINK HANDLES

リンク

フック式

ロック  
 ハンドル

L 型  
 ハンドル

T 型  
 ハンドル

丸型  
 小型

押ボタン

取手

つまみ

止め金  
 ロッド棒

ジョイント  
 リンク

ワイヤ

## 特 点

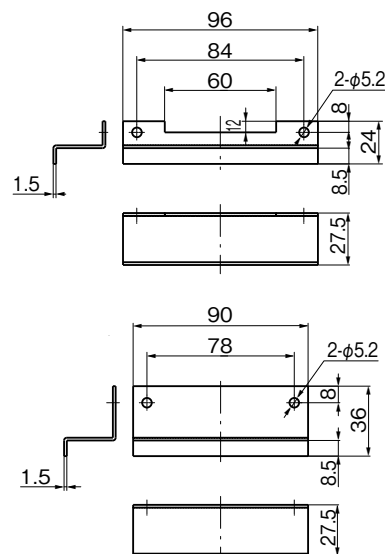
- ロッドあるいはワイヤーを使ってロック装置の遠隔操作が可能です。
- 錠前は防塵シャッター付リバーシブルキー
- 突起の少ない平面タイプです。
- 半ドアが確認できる構造です。
- 使用锁杆或钢丝绳，可实现锁具装置的远程操作。
- 锁芯附带防尘挡片及双面钥匙。
- 表面凸出少的平面型。
- 可确认门是否处于半开闭状态的构造。

- 仕 様
- 材 質：亜鉛合金 (ZDC)
  - 表面仕上：本体/サチライトクロムめっき (MZCr) ハンドル/クロムめっき (MZCr)
  - 最大適用板厚：2.3mm
  - 付 属 品：キー2本
- 用 途
- バス等トランクリッド、ワンタッチ扉、引戸、シャッタードア
- 納 期
- 標準在庫品
- 備 考
- ロッド操作の場合はリンケージブッシング (AC-25-Q-14) も合せてご使用ください。(659ページ参照)
  - 電気錠もございます。(LE-873) お問合せください。
  - オートロック仕様も製作致します。

- 規 格
- 材 質：锌合金 (ZDC)
  - 表面处理：本体 / 镀粉雾铬 (MZCr) 手柄 / 镀铬 (MZCr)
  - 最大适用板厚：2.3mm
  - 附 件：钥匙2把
- 用 途
- 公共汽车等的の行李箱盖、单触门、拉门、卷帘门
- 交 貨 期
- 常规产品・・・敬请垂询
- 備 注
- 锁杆操作时，应与连接衬套 (AC-25-Q-14) 组合配套使用。(请参照第659页)
  - 还备有电子锁产品。(LE-873) 敬请垂询。
  - 可制作自动锁式样产品。

## [A-873-2C-P]

取付け板(オプション) 安装板(选购件)



※価格はお問合せください。  
 ※价格敬請垂詢。

PAT.PEND.

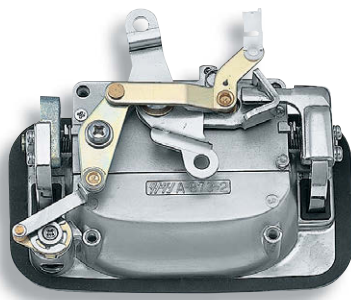


A-873-2C 表面  
 正面

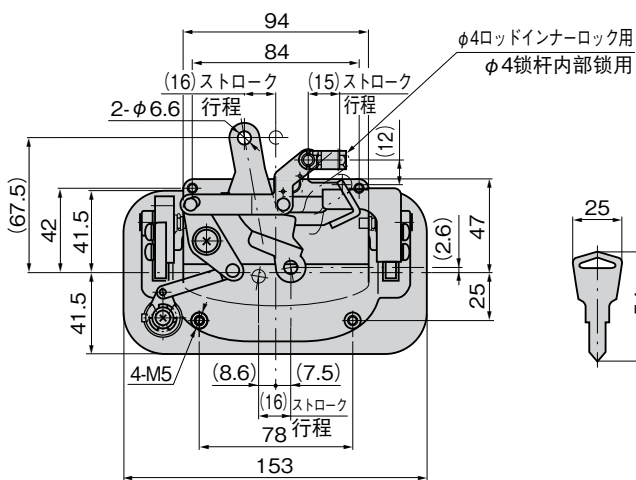
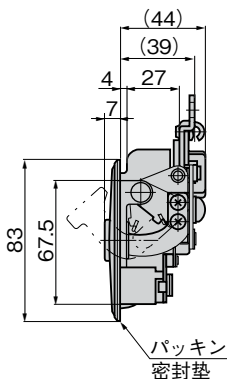
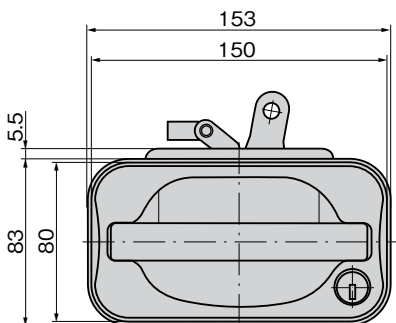


キーNo.T0230  
 钥匙

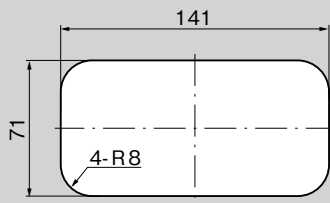
[A-873-2C]



A-873-2C 裏面  
 背面



## パネル穴明け寸法 面板开孔尺寸



## LE-873-2

フラッシュハンドルコントロールセンター  
 電気錠タイプもできます。  
 还备有电子锁型中控平面手柄产品。

|              |             |                    |            |
|--------------|-------------|--------------------|------------|
| 商品番号<br>商品编号 | RoHS<br>CAD | 製品質量(g)<br>产品重量(g) | コード<br>代 码 |
| A-873-2C     | ● 2D/3D     | 930                | 01331      |

- : RoHS指令対応产品
- ▲: RoHS指令可対応产品。

## 鍵の操作方法 钥匙的操作方法

