

中控型平面手柄

フラッシュハンドル コントロールセンター



A-873-1C
锌合金制

特点

PAT.PEND.

- ロッドあるいはワイヤーを使ってロック装置の遠隔操作が可能です。
- 錠前は防塵シャッター付リバーシブルキー
- 突起の少ない平面タイプです。

- 使用锁杆或钢丝绳，可实现锁具装置的远程操作。
- 锁芯附带防尘挡片及双面钥匙。
- 表面凸出少的平面型。

- 仕様
- 材質：亜鉛合金 (ZDC)
 - 表面仕上：ハンドル/クロムめっき (MZCr)
本体/サチライトクロムめっき (MZCr)
 - 付属品：キー2本

- 用途
- バス等トランクリッド、ワンタッチ扉、引戸、シャッタードア
- 納期
- 標準在庫品
- 備考
- ロッド操作の場合はクイックブッシュ (AC-25-Q-14) も合せてご使用ください。(659ページ参照) 逆リンクタイプもあります。
 - 電気錠もあります。(LE-873) お問合せください。
 - オートロック仕様も製作致します。

- 規格
- 材質：锌合金 (ZDC)
 - 表面处理：手柄 / 镀铬 (MZCr)
本体 / 镀铬雾铬 (MZCr)
 - 附件：钥匙2把

- 用途
- 公共汽车等的行李货物箱盖、单触门、拉门、卷帘门

- 交货期
- 常规产品・・・敬请垂询

- 备注
- 锁杆操作时，应与快装衬套 (AC-25-Q-14) 组合配套使用。(参照第659页) 也备有反向连杆型产品。
 - 还备有电子锁产品。(LE-873) 敬请垂询。
 - 可制作自动锁式样产品。

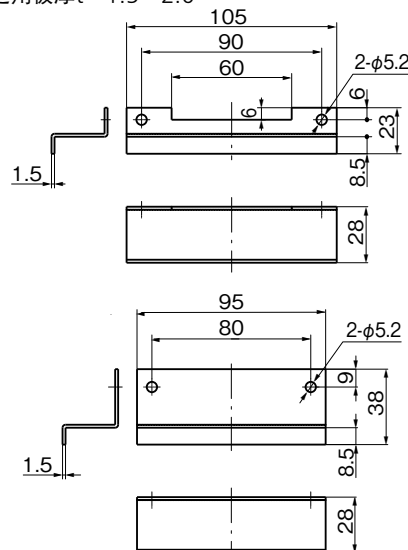
商品番号 商品编号	RoHS CAD	製品質量 (g) 产品重量 (g)	コード 代码
A-873-1C	●	1,120	01330

- : RoHS指令对应产品
- ▲ : RoHS指令可对应产品

[A-873-1C-P]

取付け板(オプション) 安装板(选购件)

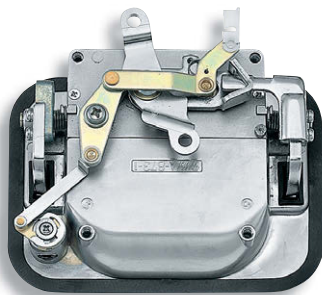
- 适用板厚 t=1.5~2.0
- 适用板厚 t=1.5~2.0



※価格はお問合せください。 ※价格敬请垂询。



A-873-1C 表面
正面

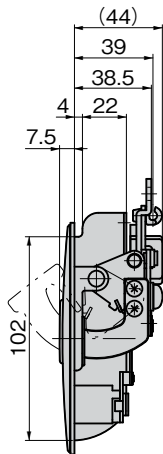
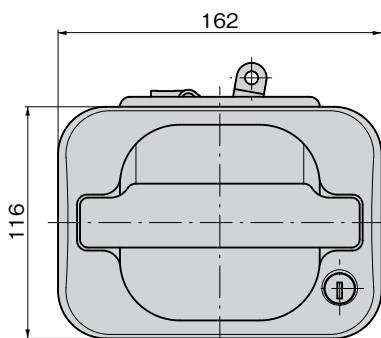


A-873-1C 裏面
背面

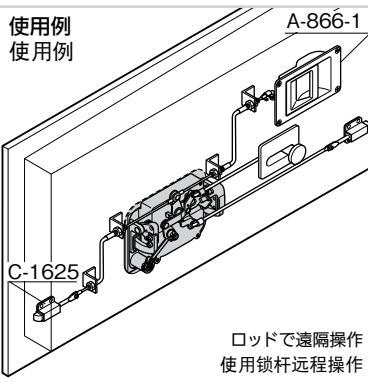
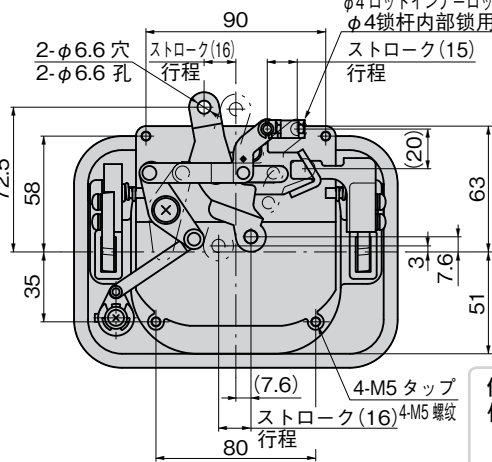


キーNo.T0230
钥匙

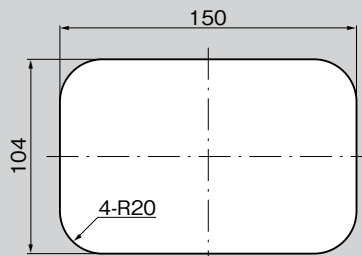
[A-873-1C]



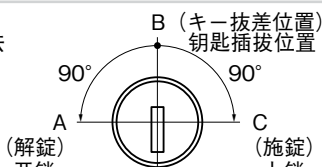
パッキン
密封垫



パネル穴明け寸法 面板开孔尺寸



鍵の操作方法 钥匙的操作方法



A-873-1C-G表面 正面



A-873-1C-G裏面 背面

逆リンクタイプもあります。
还备有反向连杆型产品。

通天锁式

滚轮锁紧式

特种车用密闭手柄

冷库密闭

平面转动式

齿轮式

平面手柄

弹出式手柄

拉紧式手柄

可调式手柄

锁舌式

碰锁式

连杆式

挂钩式

锁式手柄

L型手柄

T型手柄

圆形小型

按钮

拉手

抓手

舌片锁杆

接头配件

钢丝绳

钢丝绳

钢丝绳

钢丝绳

钢丝绳

钢丝绳

钢丝绳

钢丝绳

钢丝绳

钢丝绳