

平面手柄 (2点锁紧型)

フラッシュハンドル(2ポイント)

PAT.PEND.



A-873-1

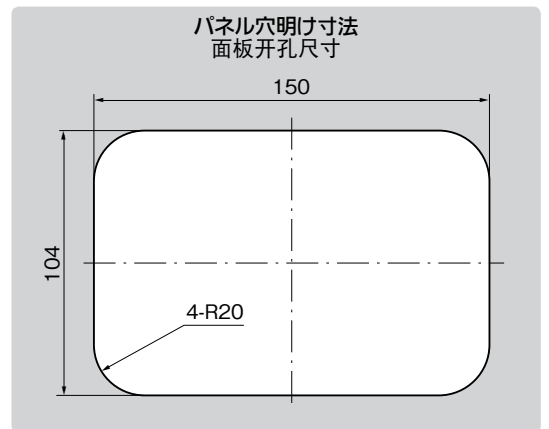
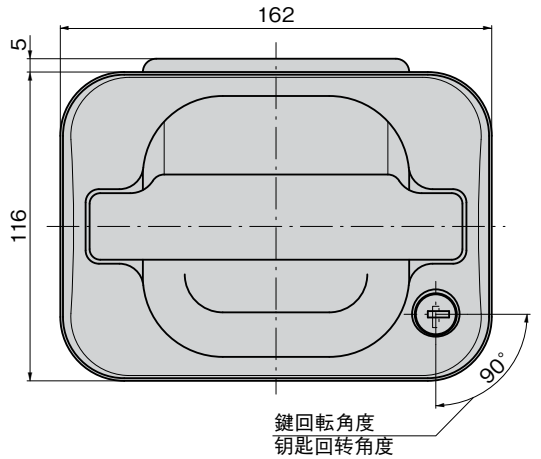
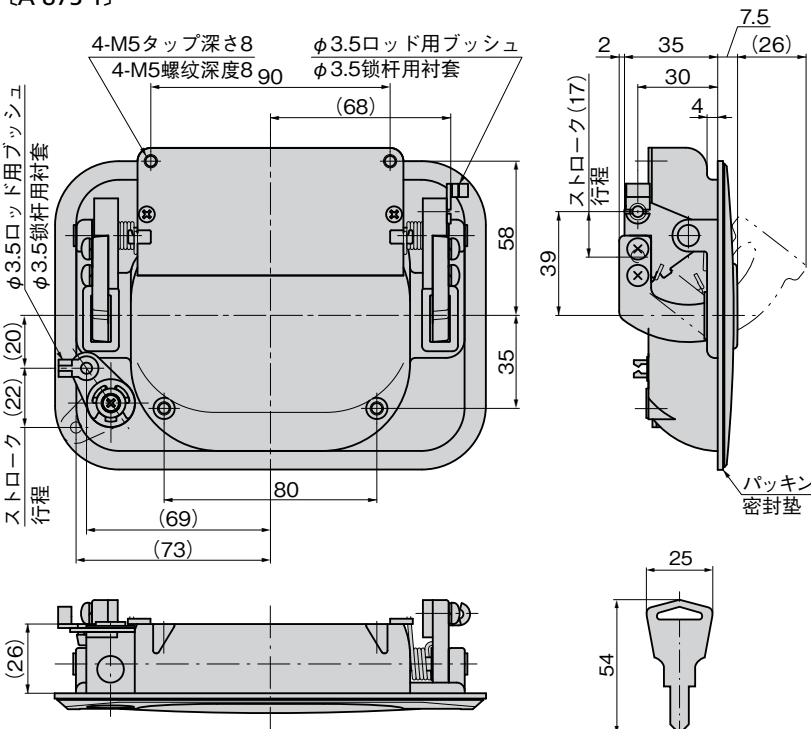


キーNo.T0230
钥匙



A-873-2

[A-873-1]



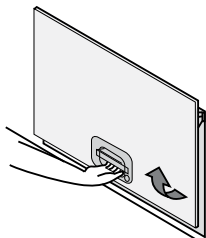
※取付け板は次ページ寸法表をご覧ください。
※安装板安装尺寸请参照下一页的寸法表。

商品番号 商品编号	RoHS CAD	製品質量 (g) 产品重量 (g)	コード 代码
A-873-1	● 2D	1,170	01173
A-873-2	● 2D	900	01174

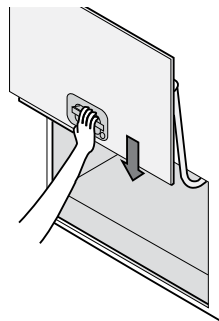
●: RoHS指令対応产品
▲: RoHS指令可对应产品。

動作例 (リフトドアの3動作)
动作例 (升降门的3个动作)

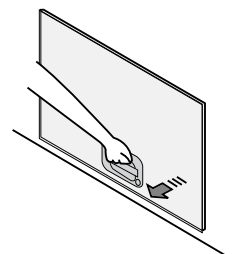
1. 開扉動作
开门动作



2. 閉扉動作
关门动作



3. 確認動作
(半ドア等)
确认动作
(半关门等)



通天销式

滚
轮
锁紧式

特种车用
密闭手柄

冷
库
密
闭

平
面
转
动
式

齿
轮
式

平
面
手
柄

弹
出
式
手
柄

拉
紧
式
手
柄

可
调
式
手
柄

锁
舌
式

碰
锁
式

连
杆
式

挂
钩
式

锁
式
手
柄

L
型
手
柄

T
型
手
柄

圆
形
小
型

按
钮

拉
手

抓
手

舌
片
锁
杆

接
头
配
件

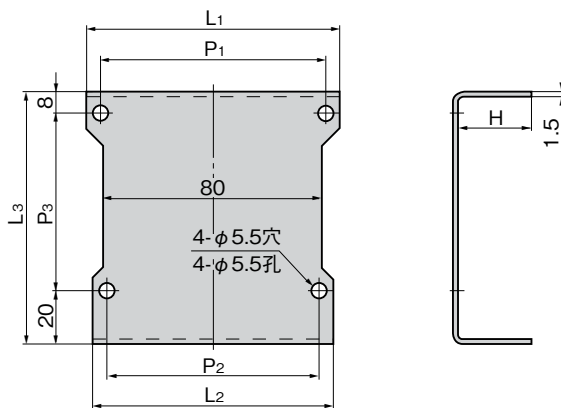
钢
丝
绳



A-873
铝合金制

[A-873-1-P]
[A-873-2-P]

取付け板
(オプション)
安裝板
(选购件)



特点

- 錠前とハンドルの一体構造
- 錠前は防塵シャッター付リバーシブルキーです。
- 扉面から突起が少ない平面タイプです。
- 锁芯与手柄为一体结构
- 锁芯附带防尘挡片及双面钥匙。
- 平面型手柄，表面凸起少。

仕様 ● 材 質: 亜鉛合金 (ZDC)
● 表面仕上: ハンドル/クロムめっき (MZCr)
 本体/サチライトクロムめっき (MZCr)

● 付 属 品: キー2本・取付け板
● 特装車・バス・リフトドア・大型扉・引戸・シャッタードア
● 標準在庫品

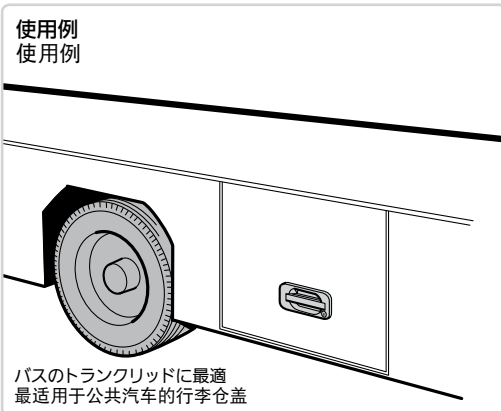
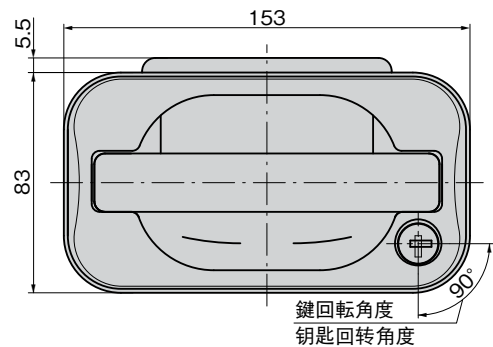
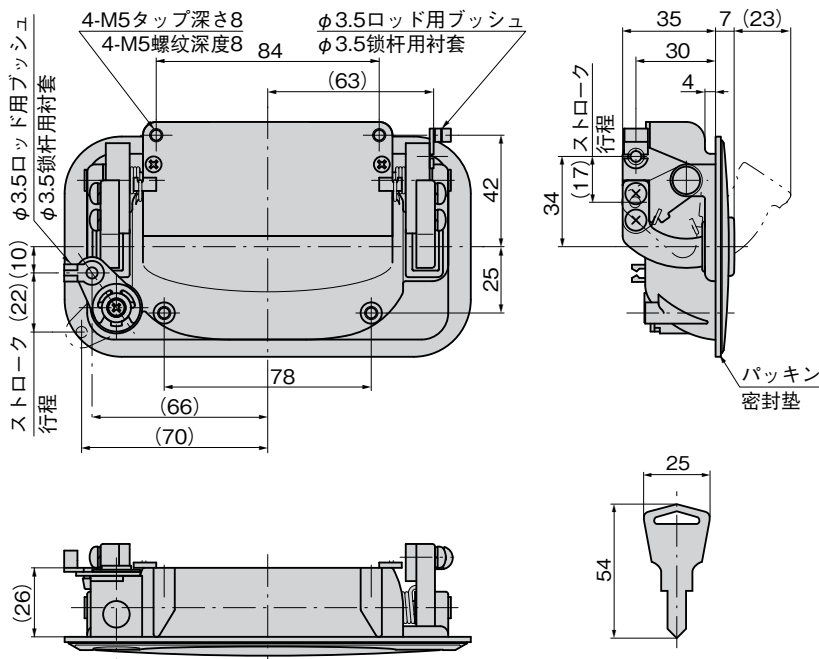
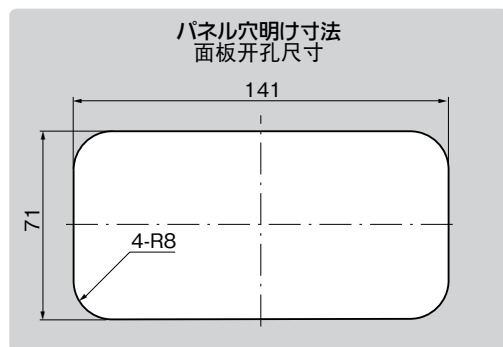
● 錠前は左右モーメントリ機構にもなります。
(オプション)
● ハンドル固定タイプもできます。
● キャップ埋込みの鍵なしタイプもできます。お
問合せ下さい。
● 永くご使用頂くために定期的に摺動部に潤滑
剤を塗布してください。

規格 ● 材 質: 鋅合金 (ZDC)
● 表面処理: 手柄 / 鍍铬 (MZCr)
 本体 / 鍍粉霧铬 (MZCr)

● 附 件: 钥匙2把、安裝板
● 特種車輛、公共汽車、電梯門、大型門、拉
門、卷簾門

● 常规產品... 敬請垂詢
● 锁芯也可作为左右复位机构使用。
(选购件)
● 备有手柄固定型产品。
● 备有无锁的嵌盖式产品。敬請垂詢。
● 为确保产品经久耐用，请定期在活动部位上
涂抹潤滑剂。

[A-873-2]



クレモン

ローラー
締り

特装密閉
ハンドル

フリーザー
密閉

平面
スイング

ギア式

平面
ハンドル

ポップ
ハンドル

リフト
ハンドル

アジャスト
ハンドル

ラッチ式

スナッチ

LINK HANDLES
リンク
フック式

ロック
ハンドル

L 型
ハンドル

T 型
ハンドル

丸型
小型

押ボタン

取 手

つまみ

止め金
ロッド棒

ジョイント
リンク

ワイヤ

商品番号 商品编号	L1	L2	L3	P1	P2	P3	H
A-873-1-P	105	95	121	90	80	93	27
A-873-2-P	94	88	95	84	78	67	28