

平面碰锁式手柄（耐振用）

平面スナッチロックハンドル(耐振用)



A-1151R-B
不锈钢制

特点

PAT.PEND.

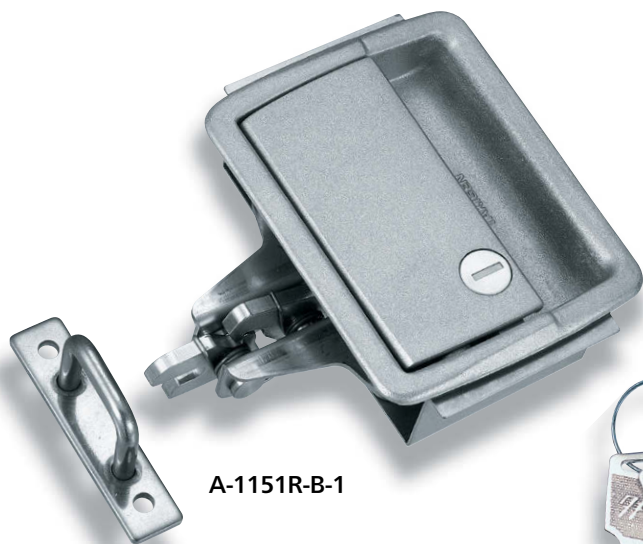
- 振動・衝撃などに強いスナッチロック式の平面ハンドルです。
- ワンタッチ開閉
- ステンレス製で耐食性に優れています。
- 左右兼用型
- 抗振動、抗冲击能力强的碰锁式平面手柄。
- 单触开闭。
- 采用不锈钢材质，耐腐蚀性优异。
- 左右兼用型

仕様 ●材 質：ステンレス鋼铸件(SUS304)
●表面仕上：ピーズショット処理
●鍵 番 号：400
●付 属 品：キー2本・取付け板・受座

用途 ●配分電盤・制御盤・振動機器・船舶・車両
納 期 ●標準在庫品
備 考 ●SUS316も製作致します。お問合せください。

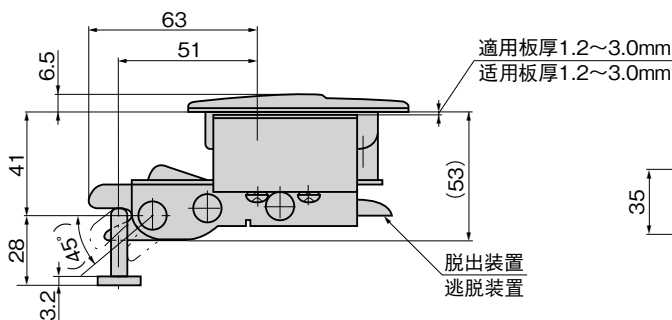
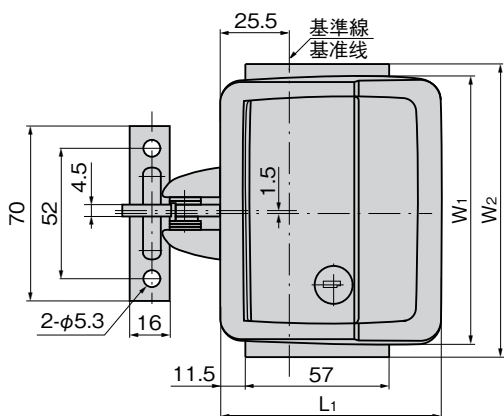
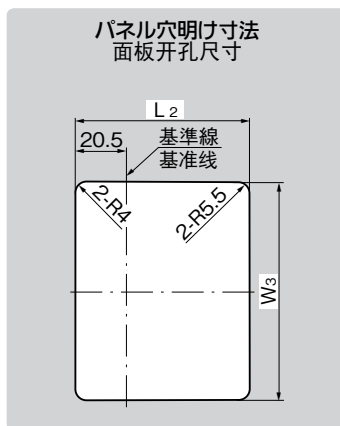
規格 ●材 質：不锈钢铸件(SUS304)
●表面处理：抛丸处理
●钥匙编号：400
●附 件：钥匙2把、安装板、座扣

用途 ●配分电盘、控制盘、振动设备、船舶、车辆
交货期 ●常规产品・・・敬请垂询
备注 ●SUS316产品也可以生产制作。敬请垂询。



A-1151R-B-1

キーNo.400
钥匙



通天销式

滚 轮
锁紧式

特种车用
密闭手柄

冷 库
密 闭

平 面
转动式

齿 轮 式

平 面
手 柄

弹 出 式
手 柄

拉 紧 式
手 柄

可 调 式
手 柄

锁 舌 式

碰 锁 式

连 杆 式

挂 钩 式

锁 式
手 柄

L 型
手 柄

T 型
手 柄

圆 形
小 型

按 钮

拉 手

抓 手

舌 片
锁 杆

接 头
配 件

钢 丝 绳

商品番号 商品编号	RoHS	CAD	備 考 注	L1	L2	W1	W2	W3	製品質量(g) 产品重量(g)	コード 代 码
A-1151R-B-1-1	●	3D	鍵付き 带 锁	80	73	102	110	93	705	04290
A-1151R-B-1-2	●	3D	鍵なし 无 锁	80	73	102	110	93	688	04291
A-1151R-B-2-1	●	2D/3D	鍵付き 带 锁	70	63	92	100	83	635	04292
A-1151R-B-2-2	●	2D/3D	鍵なし 无 锁	70	63	92	100	83	618	04293

●: RoHS指令对应产品 ▲: RoHS指令可对应产品。

