

厚门用平面碰锁式手柄

厚扉用平面スナッチロックハンドル



AP-151RK-B

塑胶制

ハンドル・取手
つまみ・周辺機器



A

クレモン

ローラー
締り

特装密閉
ハンドル

フリーザー
密閉

平面
スイング

ギア式

平面
ハンドル

ポップ
ハンドル

リフト
ハンドル

アジャスト
ハンドル

ラッチ式

SNATCH HANDLES
スナッチ

リンク

フック式

ロック
ハンドル

L 型
ハンドル

T 型
ハンドル

丸型
小型

押ボタン

取手

つまみ

止め金
ロッド棒

ジョイント
リンク

ワイヤ

TAKIGEN
総合 24
395

可安装在板厚8.5~10mm的厚门上

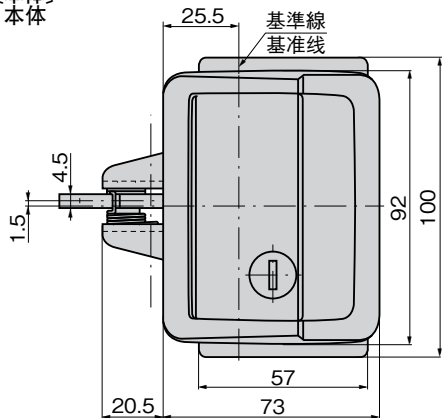


AP-151RK-B-2-1

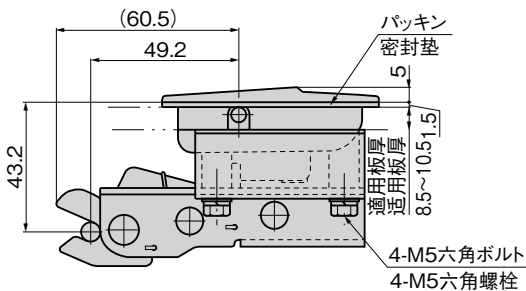
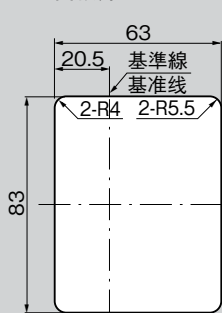


キーNo.K240
钥匙

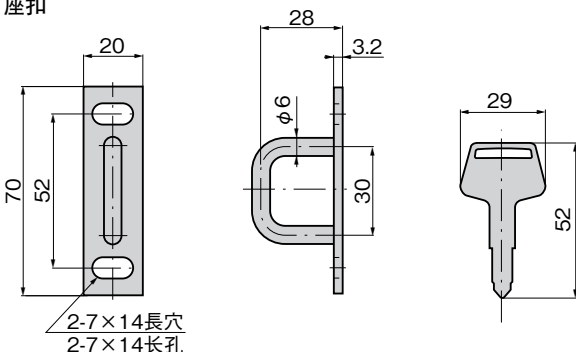
[本体]
本体



パネル穴明け寸法
面板开孔尺寸



[受座]
座扣



商品番号 商品编号	RoHS CAD	コード 代码
AP-151RK-B-2-1	2D	02004

●: RoHS指令对应产品
▲: RoHS指令可对应产品。

- 特点**
- 板厚8.5~10mmの厚手の扉に装着できます。
 - 振動・衝撃などに強いスナッチロック式平面ハンドルです。
 - ソフトな操作でファンクション開閉
 - 耐久性に優れた樹脂です。
 - 可安装在板厚8.5~10mm的厚门上
 - 抗振动、抗冲击能力强的碰锁式平面手柄。
 - 操作柔和，单触式开关。
 - 采用耐久性能优异的树脂。

- 仕様**
- 製品質量: 420g
 - 材質: 本体/AAS樹脂
ケース/冷間圧延鋼板 (SPCC)
 - 標準色: ブラック
 - 鍵番号: K240
 - 適用板厚: 8.5~10mm
 - 付属品: キー2本・取付け板・受座
- 用途**
- 建設機械・特装車・制御盤・食品機械
- 備考**
- 本製品は非結晶性樹脂材を使用しているため、緩み防止剤に対して適合しないため、ご使用は避けてください。(一部緩み防止剤の注意事項にも記載されております。)
 - 鍵番号の変更はお問合せください。
 - 適用板厚以外の板厚はお問合せください。
 - 緩み防止剤等、溶剤を使用する際は十分に検証を行ってください。

- 規格**
- 产品重量: 420g
 - 材質: 本体 / AAS树脂
盒部 / 冷轧钢板 (SPCC)
 - 標準色: 黒色
 - 钥匙编号: K240
 - 适用板厚: 8.5~10mm
 - 附件: 钥匙2把、安装板、座扣
- 用途**
- 建筑机械、特种车辆、控制盘、食品机械
- 交货期**
- 常规产品... 敬请垂询
- 备注**
- 本产品采用非结晶性树脂材料，不适合使用螺丝防松胶，请避免使用。(某些螺丝防松胶的注意事项中也有相关说明。)
 - 有关钥匙编号的变更，敬请垂询。
 - 有关适用板厚以外的情况，敬请垂询。
 - 使用防松胶等、溶剂时请进行充分的验证。

使用例
使用例



FRPの厚扉に最適です。
最适合用于FRP的厚门。