

平面碰锁式手柄

平面スナッチハンドル



A-885-B
铝合金制

ハンドル・取手
つまみ・周辺機器



A

クレモン

ローラー
締り

特装密閉
ハンドル

フリーザー
密閉

平面
スイング

ギア式

平面
ハンドル

ポップ
ハンドル

リフト
ハンドル

アジャスト
ハンドル

ラッチ式

SNATCH HANDLES

スナッチ

リンク

フック式

ロック
ハンドル

L 型
ハンドル

T 型
ハンドル

丸型
小型

押ボタン

取手

つまみ

止め金
ロッド棒

ジョイント
リンク

ワイヤ

PAT.PEND.

特 点

- 扉面からの突起が少ない平面タイプ
- 錠前は防塵シャッター付リバーシブルキーです。
- 振動・衝撃などに強いスナッチロック式の平面ハンドル
- 平面型、表面凸出少。
- 锁芯附带防尘挡片及双面钥匙。
- 抗振动、抗冲击能力强的碰锁式平面手柄。

- 仕様 ●材 質：亜鉛合金 (ZDC)
●表面仕上：焼付塗装 (ブラック)
●付 属 品：取付け板・受金具
- 用途 ●特装車・建設機械などのトランクリッド・ワン
タッチ扉
- 納 期 ●標準在庫品
- 備 考 ●建機指定キーに組替えられます。お問合せください。
●ご指定色でも製作致します。(焼付塗装)
- ▲ ●永くご使用頂くために定期的に摺動部に潤滑剤
を塗布してください。

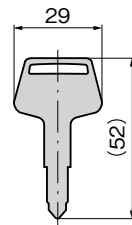
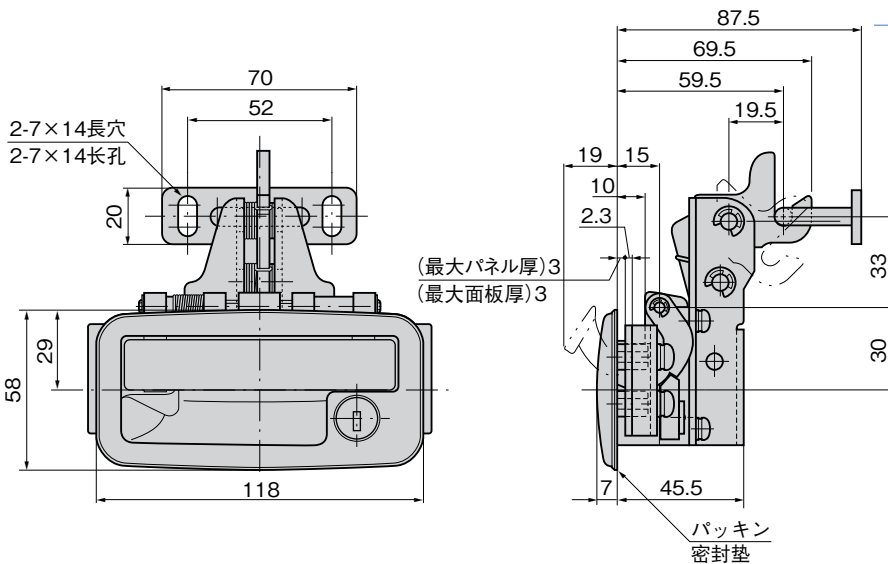
- 規 格 ●材 質：亜鉛合金 (ZDC)
●表面处理：烤漆 (黒色)
●附 件：安装板、锁扣
- 用 途 ●特种车辆、建筑机械等的行李货物箱盖、
单触门
- 交货期 ●常规产品・・・敬请垂询
- 備 注 ●可组配建筑机械指定锁芯。敬请垂询。
●可提供指定颜色的产品。(烤漆)
- ▲ ●为确保产品经久耐用，请定期在活动部位上
涂抹润滑剂。



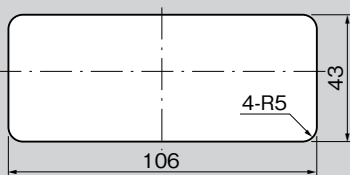
A-885-B-2-1



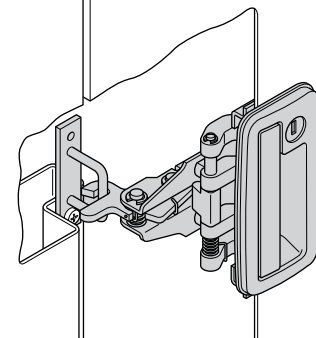
キーNo.K240
钥匙



パネル穴明け寸法
面板开孔尺寸



使用例
使用例



商品番号 商品编号	RoHS CAD	製品質量(g) 产品重量(g)	コード 代 码
A-885-B-2-1	● 2D	550	02868

●: RoHS指令对应产品
▲: RoHS指令可对应产品。