

锁舌式平面手柄

ラッチ式 平面ハンドル



A-158・A-158-ST
锌合金制

特 点

PAT.PEND.

- ワンタッチで開閉ができ取付けも簡単にできます。
- 小型タイプのラッチ式平面ハンドルです。
- 単触即可开关，安装简单。
- 为小型锁舌式平面手柄。

[A-158]

- 仕 様
- 製品質量：300g
 - 材 質：亜鉛合金(ZDC)
 - 表面仕上：サチライトクロムめっき(MZCr)
 - 最大適用板厚：2mm
 - 付 属 品：受座(A-158-ST)

- 用 途
- 配分電盤・制御盤・点検口
- 納 期
- 標準在庫品

[A-158-ST]

- 仕 様
- 製品質量：22g
 - 材 質：冷間圧延ステンレス鋼板(SUS304)
 - 表面仕上：パレル研磨
- 納 期
- 標準在庫品

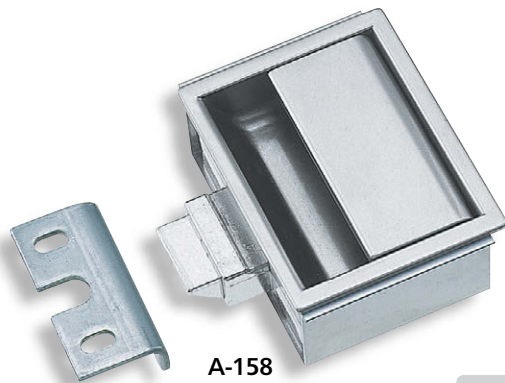
[A-158]

- 規 格
- 产品重量：300g
 - 材 质：锌合金 (ZDC)
 - 表面处理：镀铬雾铬 (MZCr)
 - 最大适用板厚：2mm
 - 附 件：座扣 (A-158-ST)

- 用 途
- 配电箱、控制柜、检查口
- 交 货 期
- 常规产品・・・敬请垂询

[A-158-ST]

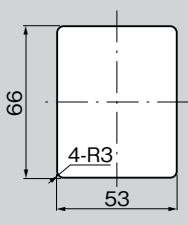
- 規 格
- 产品重量：22g
 - 材 质：冷轧不锈钢板 (SUS304)
 - 表面处理：滚筒研磨
- 交 货 期
- 常规产品・・・敬请垂询



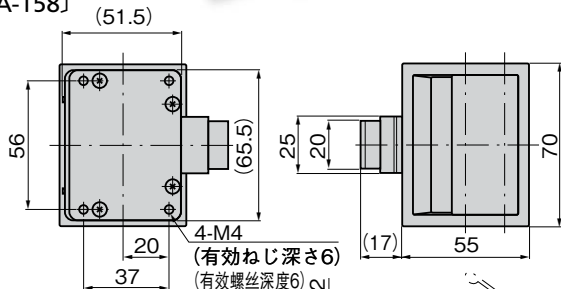
A-158-ST

A-158

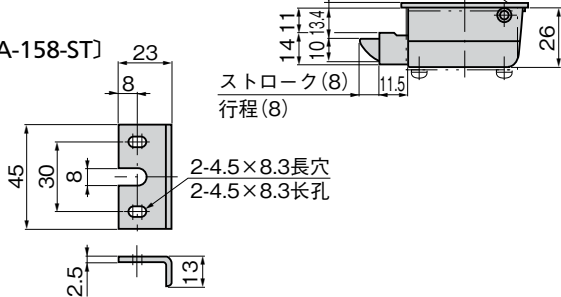
パネル穴明け寸法
面板开孔尺寸



[A-158]



[A-158-ST]



通天销式

滚 轮
锁紧式

特种车用
密闭手柄

冷 库
密 闭

平 面
转 动 式

齿 轮 式

平 面
手 柄

弹 出 式
手 柄

拉 紧 式
手 柄

可 调 式
手 柄

锁 舌 式

商品番号 商品编号	RoHS	CAD	備 考 備 注	製品質量(g) 产品重量(g)	コード 代 码
A-158	●	2D/3D	本体・ストライカーセット品 本体・锁扣成套产品	300	03074
A-158-ST	●		受けのみ単品 仅锁扣	22	03075

●: RoHS指令対応产品 ▲: RoHS指令可対応产品。