

锁舌式平面手柄

ラッチ式平面ハンドル

A-1252 不锈钢制 **AP-252** 塑料制 **A-252** 铝制



特点

[A-1252]

- ステンレス製で耐食性に優れています。
- 振動に強いラッチとストライカーです。
- 扉面からの突起が少ない平面タイプです。

- 採用不锈钢材质，耐腐蚀性优异。
- 抗振性强的锁舌与锁扣。
- 平面型手柄，表面凸起少。

[AP-252/A-252]

- 振動に強いラッチとストライカーです。
- 扉面からの突起が少ない平面タイプです。
- 小型軽量タイプです。

- 抗振性强的锁舌与锁扣。
- 平面型手柄，表面凸起少。
- 小型、轻量。

仕様

[A-1252] ● 材 質：ステンレス鋼铸件(SUS304)
● 表面仕上：鏡面ハブ研磨

[AP-252] ● 材 質：本体/ABS樹脂
ラッチ/ポリアセタール(POM)

- 標準色：グレー
- 付属品：取付け板・ストライカー
- 適用板厚：1.2~3.0mm

備考 ● 本製品は非結晶性樹脂材を使用していて緩み防止剤に対して適合しないため、ご使用は避けてください。(一部緩み防止剤の注意事項にも記載されています。)

[A-252] ● 材 質：アルミニウム合金(ADC)

- 表面仕上：シルバー梨地塗装
- 付属品：キー2本(A-252-1)・取付け板・ストライカー

● 適用板厚：1.2~3.0mm

用途 ● 特装車・建設機械・鉄道車両・バス・振動機器の扉

納期 ● 標準在庫品

備考 ● 緩み防止剤等、溶剤を使用する際は十分に検証を行ってください。(AP-252)

規格

[A-1252] ● 材 質：不锈钢铸件(SUS304)

- 表面处理：鏡面抛光

[AP-252] ● 材 質：本体/ABS樹脂

锁舌/聚甲醛(POM)

- 標準色：灰色
- 附件：安装板、锁扣
- 适用板厚：1.2~3.0mm

备注 ● 本产品采用非结晶性树脂材料，不适合使用螺丝防松胶，请避免使用。(某些螺丝防松胶的注意事项中也有相关说明。)

[A-252] ● 材 質：铝合金(ADC)

- 表面处理：银色磨砂面涂装
- 附件：钥匙2把(A-252-1)、安装板、锁扣

● 适用板厚：1.2~3.0mm

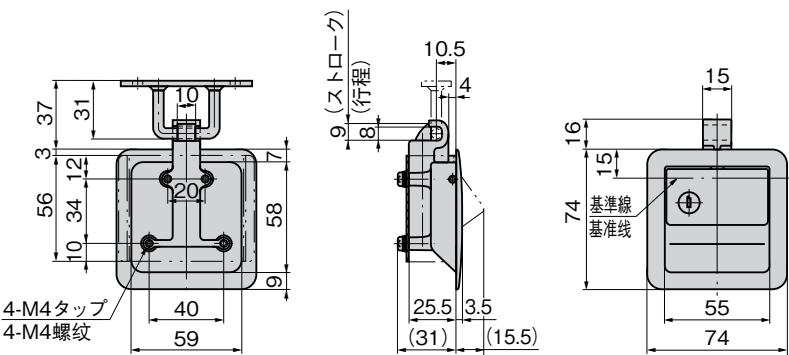
用途 ● 特种车辆、建筑机械、铁路车辆、公共汽车、振动设备的门

交货期 ● 常规产品・・・敬请垂询

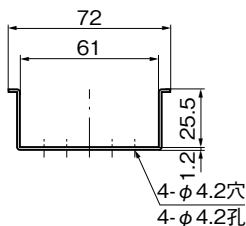
备注 ● 使用防松胶等、溶剤时请进行充分的验证。(AP-252)



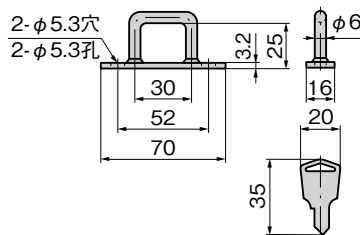
キーNo.400
钥匙



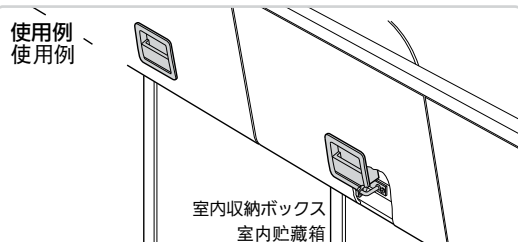
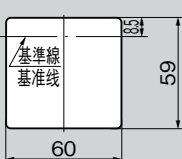
[取付け金具]
安装配件



[ストライカー]
锁扣



パネル穴明け寸法
面板开孔尺寸



商品番号 商品编号	RoHS CAD	備 考 注	製品質量(g) 产品重量(g)	コード 代 码
A-1252-2	●	2D/3D 鍵なし 无锁	400	04009
AP-252	●	2D/3D 鍵なし 无锁	155	01437
A-252-1	●	2D/3D 鍵付き 带锁	230	02027
A-252-2	●	2D/3D 鍵なし 无锁	210	01436

●: RoHS指令对应产品 ▲: RoHS指令可对应产品。



救急車室内等、耐振用として最適です。
适用于救护车室内等，抗振用。

通天销式

滚
轮
锁紧式

特种车用
密闭手柄

冷
库
密
闭

平
面
转
动
式

齿
轮
式

平
面
手
柄

弹
出
式
手
柄

拉
紧
式
手
柄

可
调
式
手
柄

锁
舌
式

碰
锁
式

连
杆
式

挂
钩
式

锁
式
手
柄

L
型
手
柄

T
型
手
柄

圆
形
小
型

按
钮

拉
手

抓
手

舌
片
锁
杆

接
头
配
件

钢
丝
绳