

密闭式小型盖锁

密闭式小型カバーロック



A-839
鉄制

ハンドル・取手
つまみ・周辺機器



A

特 点

- フック部のシールド性を高めました。音の漏れを最小に防ぎます。
- 扉面からの突起が少ない平面タイプ
- 防塵シャッター付錠前を標準装備
- 提高了挂钩部の屏蔽性能。确保最小的噪音。
- 平面型，表面凸出少。
- 标准配备有防尘挡片的锁芯。

仕 様 ●材 質：冷間圧延鋼板 (SPCC)

- 表面仕上：電着塗装
- 標 準 色：ブラック
- 鍵 番 号：0200
- 付 属 品：キー2本

用 途 ●可搬型発電機・特装車・建機

納 期 ●標準品・・・納期お問合せください

備 考 ●マスターシステム、指定同番、鍵違いも製作します。お問合せください。

⚠ ●永くご使用頂くために定期的に摺動部に潤滑剤を塗布してください。

規 格 ●材 質：冷轧钢板 (SPCC)

- 表面处理：電着塗装
- 標 準 色：黒色
- 钥匙编号：0200
- 附 件：钥匙2把

用 途 ●可移动型发电机、特种车辆、建筑机械

交 貨 期 ●常规产品・・・敬请垂询

備 注 ●也制作总锁、指定通配匙锁、单配钥匙锁的产品。敬请垂询。

⚠ ●为确保产品经久耐用，请定期在活动部位上涂抹润滑剂。



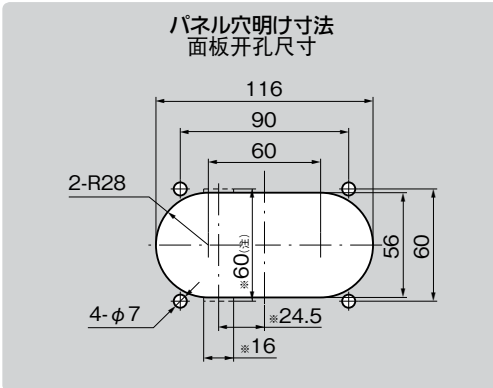
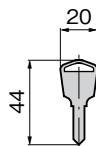
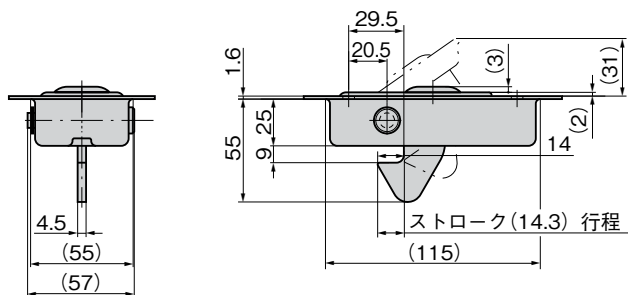
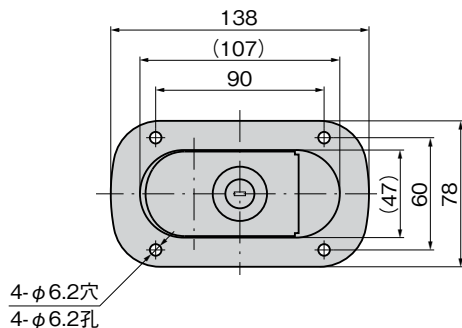
A-839-B-1



キーNo.0200
钥匙



南京錠施錠タイプA-839-A-3もあります。
还备有挂锁上锁型A-839-A-3产品。



パネル厚が3.2mm以上の際は※部の穴明けを追加してください。

在板厚为3.2mm以上时，请注意增加※表示部位的开孔。

商品番号 商品编号	RoHS CAD	備 考 備 注	製品質量(g) 产品重量(g)	コード 代 码
A-839-A-3	● 2D/3D	ボルト付き・南京錠施錠タイプ 附螺栓、挂锁上锁型	354	04176
A-839-B-1	● 2D	鍵付き 带 锁	376	03509
A-839-B-2	● 2D	鍵なし 无 锁	328	03510

●: RoHS指令对应产品 ▲: RoHS指令可对应产品。

クレモン
ローラー
締り
特装密闭
ハンドル
フリーザー
密 閉
平 面
スイング
ギア式
平 面
ハンドル
ポップ
ハンドル
リフト
ハンドル
アジャスト
ハンドル

LATCH TYPE HANDLES
ラッチ式
スナッチ
リンク
フック式
ロック
ハンドル

L 型
ハンドル
T 型
ハンドル
丸型
小型
押ボタン
取 手
つまみ

止め金
ロッド棒
ジョイント
リンク
ワイヤ