



A-1881
不锈钢制

特点

- 扉面からの突起が少ない平面タイプです。
- 小型扉に最適です。
- 錠前は防塵シャッター付です。
- ロッドとラッチ(C-625 1108ページ)等を組むことにより、ワンタッチで2点締めができます。(A-1881-2)
- 平面型手柄, 表面凸起少。
- 最适用于小型門。
- 锁芯带防尘挡片。
- 通过与锁杆和锁舌(C-625 第1108页)等组合, 单触即可实现2点锁紧。(A-1881-2)

仕様 ● 材質: ステンレス鋼板(SUS304)
● 表面仕上: バフ研磨
● 付属品: キー1本

用途 ● 特装車・振動機器
納期 ● 標準品・・・納期お問合せください

備考 ● 解錠時のみ室内開扉可能です。
⚠ ● 永くご使用頂くために定期的に摺動部に潤滑剤を塗布してください。

規格 ● 材質: 不锈钢板 (SUS304)
● 表面处理: 抛光
● 附件: 钥匙1把

用途 ● 特种车辆、振动设备
交货期 ● 常规产品・・・敬请垂询
备注 ● 仅在处于开锁状态时才可以从室内开门。
⚠ ● 为确保产品经久耐用, 请定期在活动部位上涂抹润滑剂。

PAT.PEND.

桨式手柄
パドルハンドル

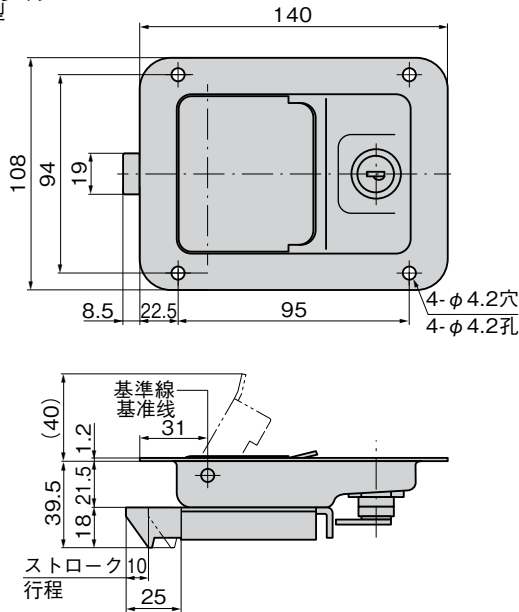


A-1881-2

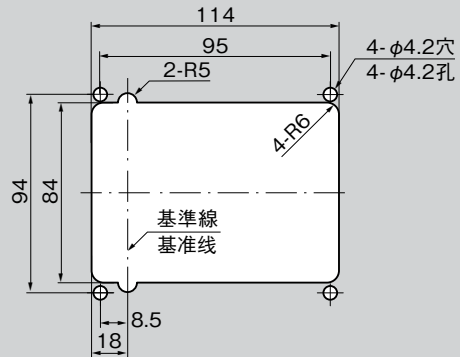


キーNo.CH545
钥匙

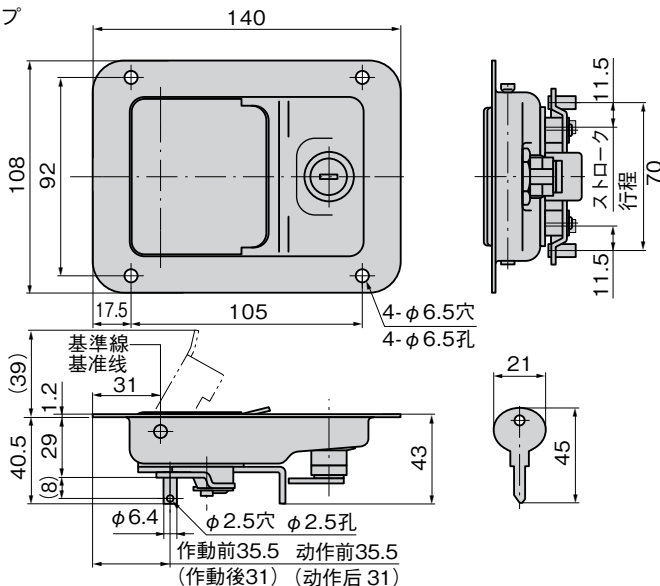
[A-1881-1]
ラッチタイプ
锁舌型



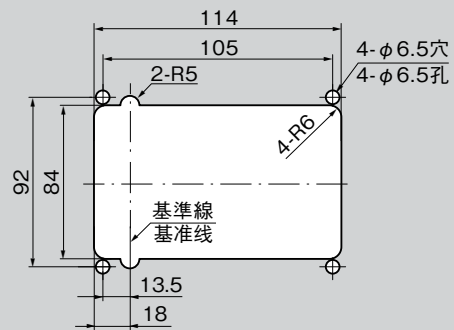
パネル穴明け寸法
面板开孔尺寸



[A-1881-2]
2点締めタイプ
2点锁紧型



パネル穴明け寸法
面板开孔尺寸



| 商品番号 商品编号 | RoHS CAD | 製品質量(g) 产品重量(g) | コード 代码 |
|--------------|-------------|--------------------|-----------|
| A-1881-1 | 2D | 490 | 01187 |
| A-1881-2 | 2D | 495 | 01188 |

●: RoHS指令对应产品
▲: RoHS指令可对应产品。



A

クレモン

ローラー
締り

特装密閉
ハンドル

フリーザー
密閉

平面
スイング

ギア式

平面
ハンドル

ポップ
ハンドル

リフト
ハンドル

アジャスト
ハンドル

LATCH TYPE HANDLES
ラッチ式
スナッチ
リンク
フック式

ロック
ハンドル

L型
ハンドル

T型
ハンドル

丸型
小型

押ボタン

取手

つまみ

止め金
ロッド棒

ジョイント
リンク

ワイヤ