

桨式手柄

パドルハンドル



A-1880N
不锈钢制

特点

- ステンレス製で耐食性に優れています。
- 錠前は防塵シャッター付です。
- 採用不锈钢材质，耐腐蚀性优异。
- 锁芯带防尘挡片。

仕様 ● 材 質：本体/不锈钢板(SUS304)
 ラッチ/亜鉛合金(ZDC)

- 表面仕上：パフ研磨
- 付 属 品：キー2本

用途 ● 特装车・振动機器

納期 ● 標準品・・・納期お問合せください

- ⚠ ● 永くご使用頂くために定期的に摺動部に潤滑剤を塗布してください。

規格 ● 材質： 本体/不锈钢板 (SUS304) 锁舌 / 鋅合金 (ZDC)

- 表面处理： 抛光
- 附件： 钥匙2把

用途 ● 特种车辆、振动设备

交货期 ● 常规产品・・・敬请垂询

- ⚠ ● 为确保产品经久耐用，请定期在活动部位上涂抹润滑剂。



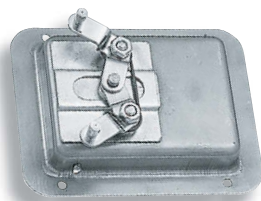
A-1880N-2-1



キーNo.J300
钥匙



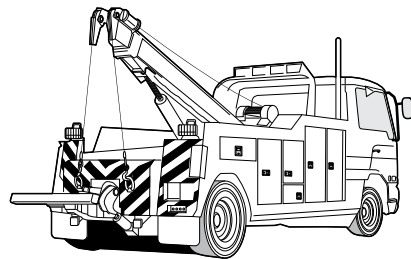
キーNo.SP1
钥匙



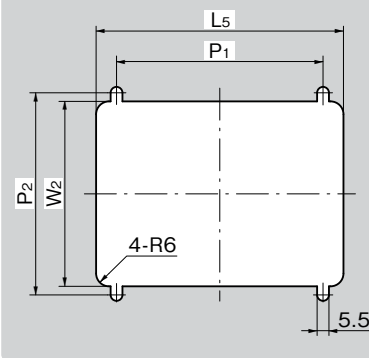
A-1880-1W 裏面
背面

2点締めタイプもあります。
还备有2点锁紧型

使用例

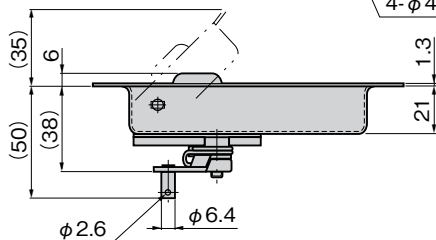
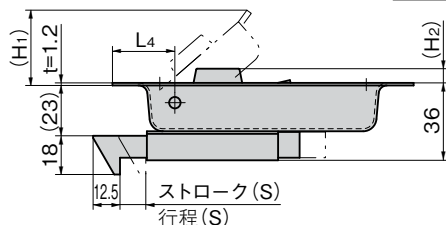
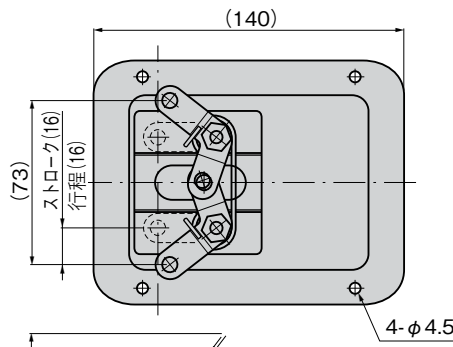
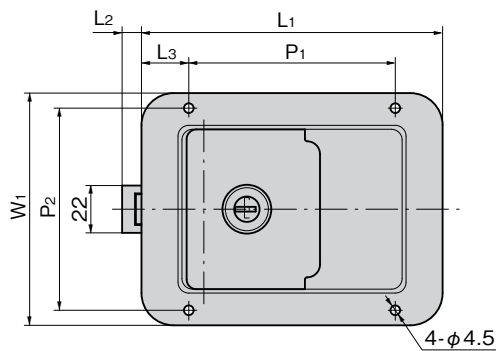


パネル穴明け寸法 面板开孔尺寸



[A-1880N-1]
[A-1880N-2]

[A-1880-1W]



商品番号 商品编号	RoHS	CAD	鍵番号 钥匙编号	備 考 注	(L1)	L2	(L3)	L4	L5	W1	W2	H1	(H2)	P1	P2	(S)	製品質量(g) 产品重量(g)	コード 代 码
A-1880N-1-1	●	3D	J300	鍵付き 带 锁		9							7			12	510	04531
A-1880N-1-2	●	2D		鍵なし 无 锁	140		22	29	115	108	86	35		96	94		460	04532
A-1880-1W		2D	SP1	鍵付き 带 锁									6				450	03136
A-1880N-2-1	●		J300	鍵付き 带 锁	121	12.5	22.5	27.5	101	92	73	36	7	76	81	14	450	04533
A-1880N-2-2	●			鍵なし 无 锁													400	04534

●: RoHS指令对应产品 ▲: RoHS指令可对应产品。



通天销式

滚 轮
锁紧式

特种车用
密闭手柄

冷 库
密 闭

平 面
转 动 式

齿 轮 式

平 面
手 柄

弹 出 式
手 柄

拉 紧 式
手 柄

可 调 式
手 柄

锁舌式

碰锁式

连杆式

挂钩式

锁 式
手 柄

L 型
手 柄

T 型
手 柄

圆 形
小 型

按 钮

拉 手

抓 手

舌 片
锁 杆

接 头
配 件

钢 丝 绳