

锁扣 ストライカー

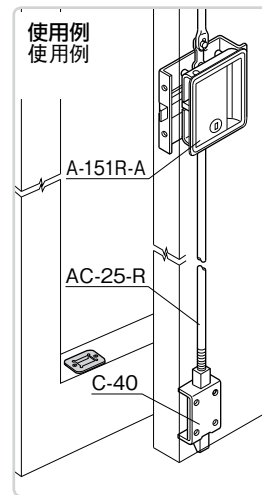
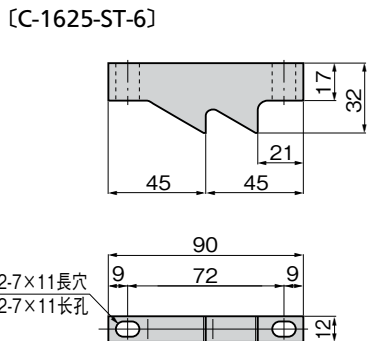
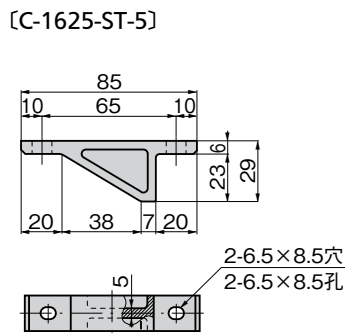
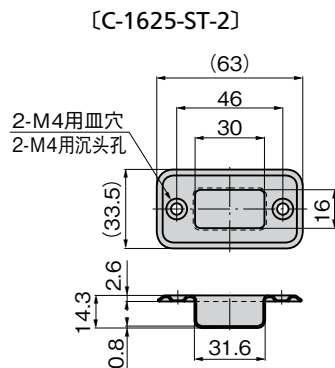
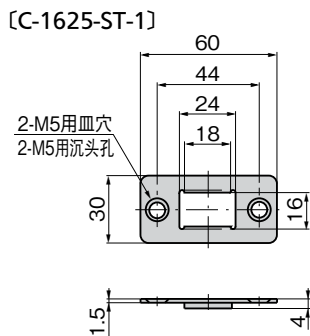
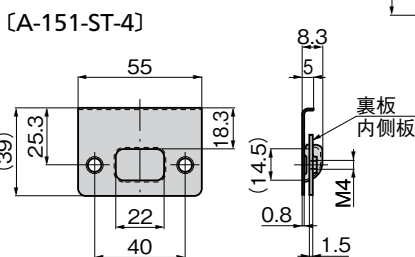
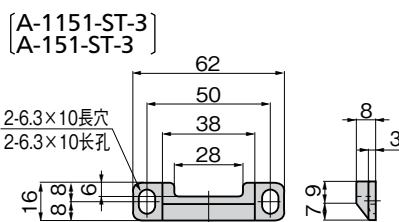
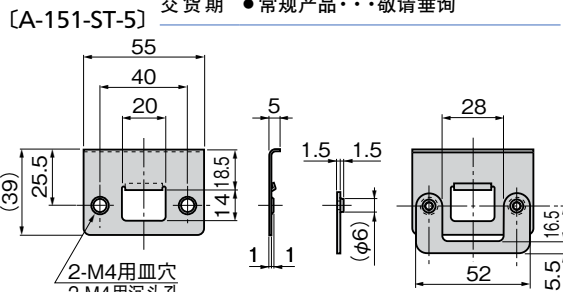
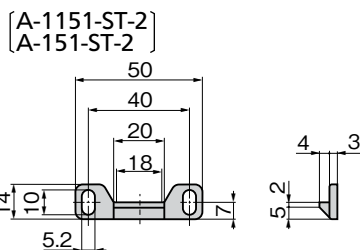
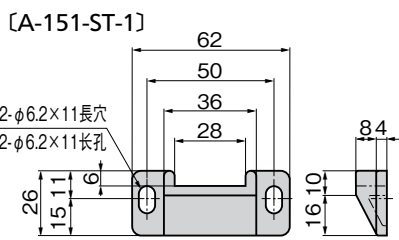


A-151-ST-1~3
锌合金制

A-1151-ST・A-151-ST-4・5・C-1625-ST-1・2・5・6
不锈钢制



- 用途 ●ラッチ受
納期 ●標準在庫品
- 用途 ●锁舌扣
交货期 ●常规产品...敬请垂询



商品番号 商品编号	RoHS CAD	材質 材质	表面仕上 表面处理	製品質量(g) 产品重量(g)	コード 代码
A-1151-ST-2	● 2D/3D	ステンレス鋼铸件 (SCS13)	電解研磨	11	04487
A-1151-ST-3	● 2D/3D	不锈钢铸件	电解研磨	25	04488
A-151-ST-1	● 2D/3D	亜鉛合金(ZDC) 锌合金(ZDC)	クロムめっき(MZCr) 镀铬(MZCr)	50	01756
A-151-ST-2	● 2D/3D			10	01757
A-151-ST-3	● 2D/3D			21	01758
A-151-ST-4	● 2D/3D			15	02087
A-151-ST-5	● 2D/3D	ステンレス鋼板(SUS304) 不锈钢板(SUS304)	バレル研磨 滚筒研磨	10	03151
C-1625-ST-1	● 2D/3D			15	22847
C-1625-ST-2	● 2D/3D			16	22270
C-1625-ST-5	● 2D/3D	ステンレス鋼铸件 (SUS304)	電解研磨 电解研磨	115	22271
C-1625-ST-6	● 2D/3D	不锈钢铸件(SUS304)	酸洗処理 酸洗处理	171	23017

●: RoHS指令対応产品 ▲: RoHS指令可对应产品。