

锁舌式平面手柄

ラッチ式平面ハンドル



A-2151R-11・12

钛质

A-1151R-11・12

不锈钢质

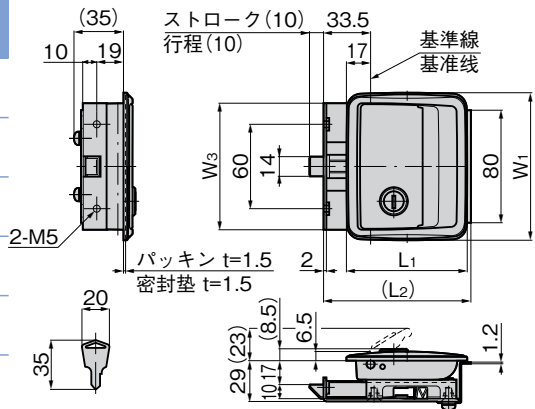
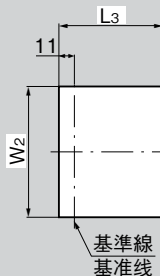
特点

- 丸味のあるソフトなデザイン
- ワンタッチで開閉できます。
- A-151シリーズと寸法互換があります。
- プレス製のため軽量です。
- 防塵シャッター付錠前を標準装備

- 採用柔和の圆弧形设计。
- 单触操作即可开闭。
- 与A-151系列尺寸上具有互换性。
- 因为为冲压件，重量比较轻。
- 标准配备有防尘挡片的锁芯。

キーNo.400
钥匙

PAT.PEND.

パネル穴明け寸法
面板开孔尺寸

[A-2151R]

- 仕様 ●材質：純チタン2種
●表面仕上：ピーズショット処理
- 納期 ●標準品・・・納期お問合せください

[A-1151R]

- 仕様 ●材質：ステンレス鋼板(SUS304)
●表面仕上：ヘアラインバフ研磨
●鍵番号：400
●付属品：取付け板・ビスセット・キー2本
●適用板厚：1.0~3.2

- 用途 ●特装車・建機・鉄道車両・バス
- 納期 ●標準在庫品
- 備考 ●ストライカーは378ページからお選びください。
●快適にご使用頂くために、随時潤滑スプレー等を注入し、動作確認してください。

[A-2151R]

- 規格 ●材質：2号純钛
●表面处理：抛丸处理
- 交货期 ●常规产品・・・敬请垂询

[A-1151R]

- 規格 ●材質：不锈钢板 (SUS304)
●表面处理：拉丝加工
●钥匙编号：400
●附件：安装板、螺丝一套、钥匙2把
●适用板厚：1.0~3.2
- 用途 ●特种车辆、建筑机械、铁路车辆、公共汽车

- 交货期 ●常规产品・・・敬请垂询
- 备注 ●锁扣请从378页中选用。
●为确保使用顺畅，请随时喷涂润滑剂，并检查操作情况。

商品番号 商品编号	RoHS	CAD	備考 备注	L1	(L2)	L3	W1	W2	W3	製品質量(g) 产品重量(g)	コード 代码
A-2151R-11-1	●	2D	鍵付き 带锁	86	105	74	105	93	90	310	03624
A-2151R-11-2	●	2D	鍵なし 无锁							290	03432
A-2151R-12-1	●	2D	鍵付き 带锁	75	95	63	96	83	80	265	03625
A-2151R-12-2	●	2D	鍵なし 无锁							245	03576
A-1151R-11-1	●	2D	鍵付き 带锁	86	105	74	105	93	90	470	03626
A-1151R-11-2	●	2D	鍵なし 无锁								03627
A-1151R-12-1	●	2D	鍵付き 带锁	75	95	63	96	83	80	395	03628
A-1151R-12-2	●	2D	鍵なし 无锁								03629

●: RoHS指令対応产品 ▲: RoHS指令可对应产品。