

锁舌式平面手柄

ラッチ式平面ハンドル



A-151R-F

锌合金制

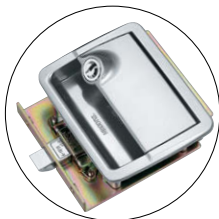
特点

- セキュリティアップのため錠前は操作性に優れた防塵シャッター付新型リバーシブルキー-TAK60を標準装備しました。
- ワンタッチで開閉できます。
- 防塵・防滴構造
- 標準配置新型TAK60锁芯，操作性好，带防尘挡片及双面钥匙。
- 单触操作即可开闭。
- 防尘、防滴结构。

PAT.PEND.



キーNo.TAK60
钥匙



A-151R-F
逆ラッチ仕様
反向锁舌式様

A-151R-F-1-1-TAK60



A

通天销式

滚
轮
锁紧式

特种车用
密闭手柄

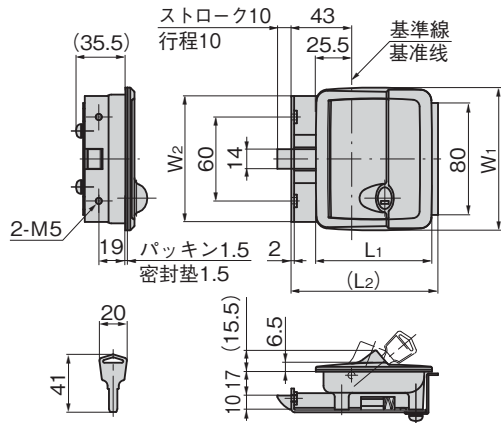
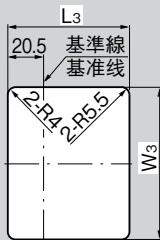
冷库
密闭

平面
转动式

齿轮式

平面
手柄

パネル穴明け寸法 面板开孔尺寸



- 仕様 ●材 質:亜鉛合金(ZDC)
●表面仕上:サチライトクロムめっき(MZCr)
●鍵 番 号:TAK60
●付 属 品:キー2本・取付け板
- 用途 ●特装車・建機・鉄道車両・バス
- 納 期 ●標準在庫品
- 備 考 ●オプションストライカーは378ページをご参照ください。
●逆ラッチ仕様も製作します。
●Tローターおよび建機用ローター組込み可能です。

- 規 格 ●材 質: 锌合金 (ZDC)
●表面处理: 镀粉雾铬 (MZCr)
●钥匙编号: TAK60
●附 件: 钥匙2把、安装板
- 用途 ●特种车辆、建筑机械、铁路车辆、公共汽车
- 交 货 期 ●常规产品・・・敬请垂询
- 备 注 ●选购锁扣请参阅378页内容。
●也制造反向锁舌式样的产品。
●可装配T型锁芯以及建筑机械用锁芯。

商品番号 商品编号	RoHS	CAD	L1	L2	L3	W1	W2	W3	製品質量(g) 产品重量(g)	コード 代 码
A-151R-F-1-1-TAK60	●	2D	83	105	73	102	90	93	660	04080
A-151R-F-2-1-TAK60	●	2D	73	95	63	92	80	83	410	04081

●: RoHS指令对应产品 ▲: RoHS指令可对应产品。