

锁舌式大型平面手柄

ラッチ式大型平面ハンドル



A-154-N
铝合金制

特点

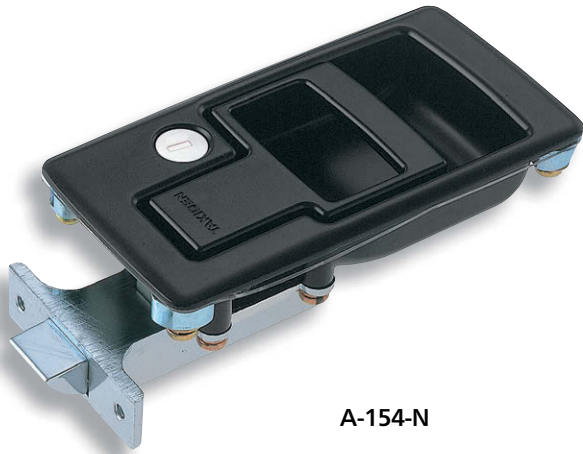
- ゴムパッキンによる防塵構造です。
- 扉面からの突起が少ない平面タイプ
- 取付けにA-154と互換性があります。

- 帯橡胶密封墊的防尘构造。
- 平面型，表面凸出少。
- 安装上可与A-154互换。

- 仕様**
- 製品質量：810g
 - 材質：亜鉛合金 (ZDC)
 - 表面仕上：焼付塗装
 - 標準色：ブラック
 - 鍵番号：0200
 - 最大適用板厚：1.5mm
 - 付属品：キー2本

- 用途**
- 大型配分電盤・筐体のワンタッチ扉に最適
- 納期**
- 標準在庫品
- 備考**
- 各種ラッチ受(ストライカー)もあります。お問合せください。
 - マスターシステム、指定同番、鍵違い、鍵なしも製作します。お問合せください。
- ⚠️
- 永くご使用頂くために定期的に摺動部に潤滑剤を塗布してください。

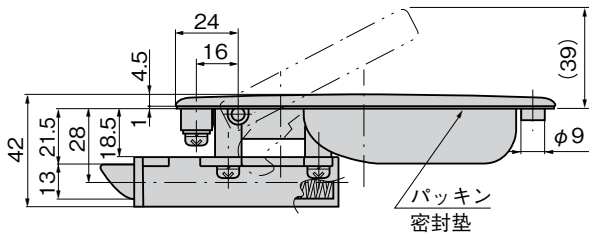
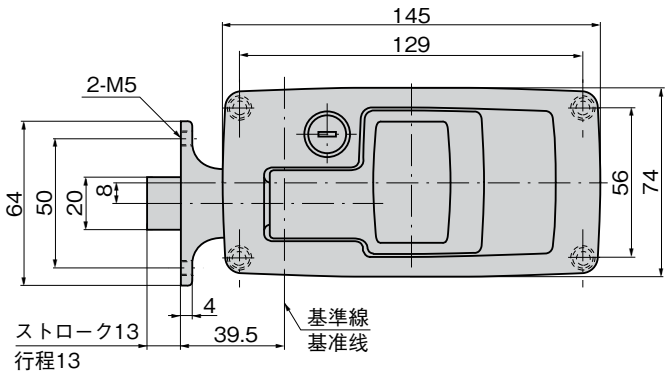
- 規格**
- 产品重量：810g
 - 材質：鋅合金 (ZDC)
 - 表面处理：烤漆
 - 标准色：黑色
 - 钥匙编号：0200
 - 最大适用板厚：1.5mm
 - 附件：钥匙2把
- 用途**
- 最适用于大型配分电盘、箱体的单触式门
- 交货期**
- 常规产品・・・敬请垂询
 - 备有各种锁扣。敬请垂询。
- 备注**
- 另外还可以制作总统锁、指定通配锁、单配钥匙锁以及无锁型等产品。敬请垂询。
 - 为确保产品经久耐用，请定期在活动部位上涂抹润滑剂。
- ⚠️



A-154-N



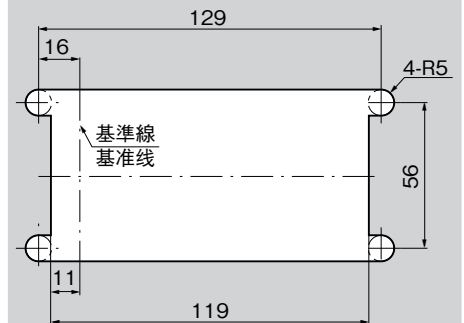
キーNo.0200
钥匙



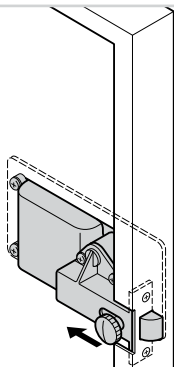
商品番号 商品编号	RoHS CAD	備考 备注	コード 代码
A-154-N	● 2D	鍵付き 带锁	02005

- : RoHS指令対応产品
- ▲ : RoHS指令可对应产品。

パネル穴明け寸法 面板开孔尺寸



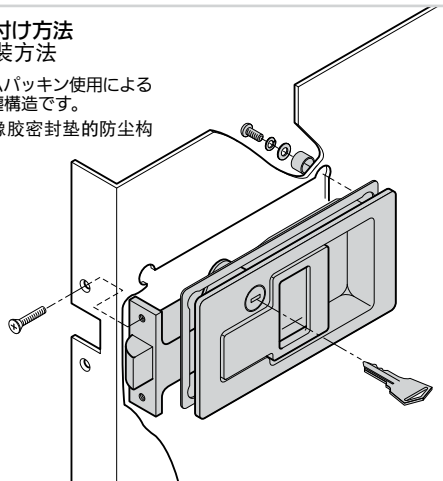
使用例 使用例



内部からの解錠もできます。
お問合せください。(特注)
从内部也能开锁。
敬请垂询。(定制)

取付け方法 安装方法

ゴムパッキン使用による
防塵構造です。
带橡胶密封墊的防尘构造。



通天销式

滚
轮
锁紧式

特种车用
密闭手柄

冷库
密闭

平面
转动式

齿轮式

平面
手柄

弹出式
手柄

拉紧式
手柄

可调式
手柄

锁舌式

碰锁式

连杆式

挂钩式

锁式
手柄

L型
手柄

T型
手柄

圆形
小型

按钮

拉手

抓手

舌片
锁杆

接头
配件

钢丝绳