

# 圧緊式平面手柄

## カトル式平面ハンドル



**A-111**  
铝制

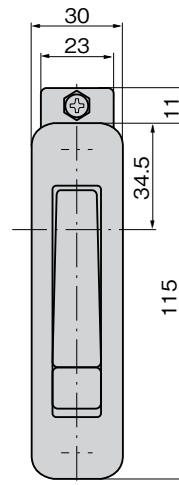
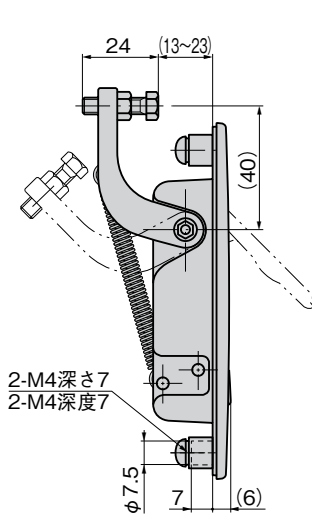
### 特点

- 密閉性を必要とする扉に最適
- 防水タイプ（Oリング使用）
- 調節ねじでグリップの微調整が可能
- 耐食性に優れています。
- 取付けが簡単
- 適合用于对密闭性能要求高的门。
- 防水型（使用O形圈）
- 通过调整螺丝可对锁紧程度进行微调。
- 耐腐蚀性优良。
- 安装方便简单。

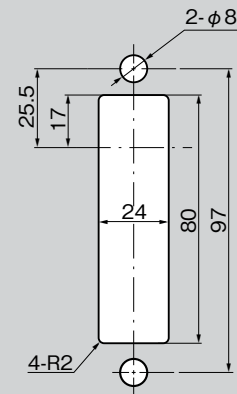
仕様	● 材質：アルミニウム合金（ADC） ● 表面仕上：防錆処理後焼付塗装 ● 標準色：シルバー
用途	● 船舶・車両・通信機器・測定機器・エンジン発電機
納期	● 標準在庫品
規格	● 材質：铝合金（ADC） ● 表面处理：防锈处理后烤漆 ● 标准色：银色
用途	● 船舶、车辆、通信设备、测定设备、引擎发电机
交货期	● 常规产品・・・敬请垂询



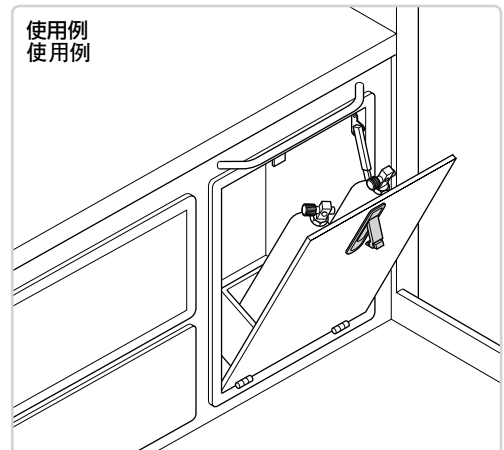
A-111



### パネル穴明け寸法 面板开孔尺寸



### 使用例 使用例



商品番号 商品编号	RoHS CAD	製品質量(g) 产品重量(g)	コード 代码
A-111	● 2D/3D	90	01487

● : RoHS指令对应产品  
▲ : RoHS指令可对应产品。

ハンドル・取手  
つまみ・周辺機器



A

クレモン

ローラー  
締り

特装密閉  
ハンドル

フリーザー  
密閉

平面  
スイング

ギア式

平面  
ハンドル

ポップ  
ハンドル

リフト  
ハンドル

ADJUST HANDLES  
アジャスト  
ハンドル

ラッチ式

スナッチ

リンク

フック式

ロック  
ハンドル

L型  
ハンドル

T型  
ハンドル

丸型  
小型

押ボタン

取手

つまみ

止め金  
ロッド棒

ジョイント  
リンク

ワイヤ