

密闭式可调节手柄

密闭式アジャストハンドル

进口件



A-209
锌合金制

特点

- 密闭性を必要とする扉に最適
- 振動のある機器に最適
- 調節ねじでグリップ位置の微調整が可能
- 防水タイプ(Oリング使用)
- 粉体塗装で耐食性に優れています。
- 取付けが簡単

- 适用于对密闭性能要求高的门。
- 适用于有振动的设备。
- 通过调整螺丝可对锁紧程度进行微调。
- 防水型(使用O形圈)
- 采用粉末涂装, 耐腐蚀性好。
- 安装方便简单。

仕様 ● 材質: 亜鉛合金(ZDC)
● 表面仕上: 黒色粉体塗装
● 鍵番号: CH751
● 付属品: キー2本

用途 ● 工作機械・気密扉・木製家具・アクリル製試験機・エンジン発電機

納期 ● 標準品・・・納期お問合せください

備考 ● A-209-1は中止品となりました。

規格 ● 材質: 鋅合金(ZDC)
● 表面处理: 黒色粉末塗装
● 钥匙编号: CH751
● 附件: 钥匙2把

用途 ● 工业设备、密封门、木制家具、亚克力树脂制试验设备、引擎发电机

交货期 ● 常规产品・・・敬请垂询

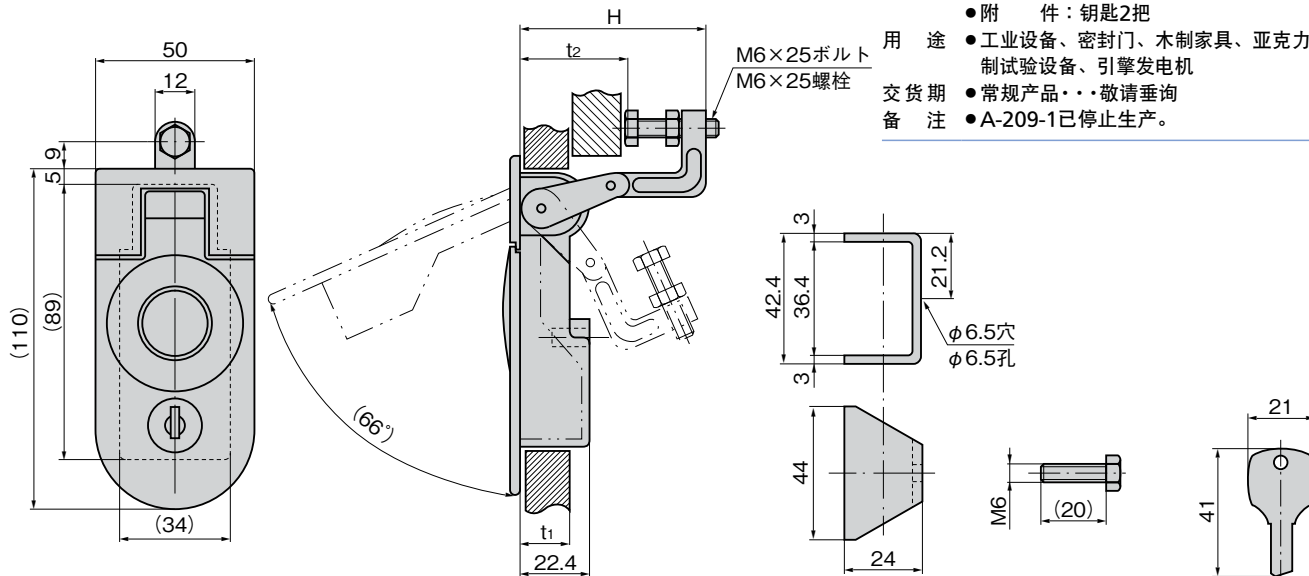
备注 ● A-209-1已停止生产。

耐振型

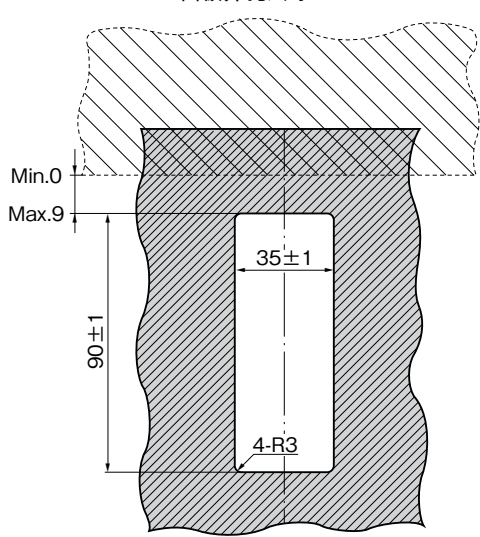


A-209

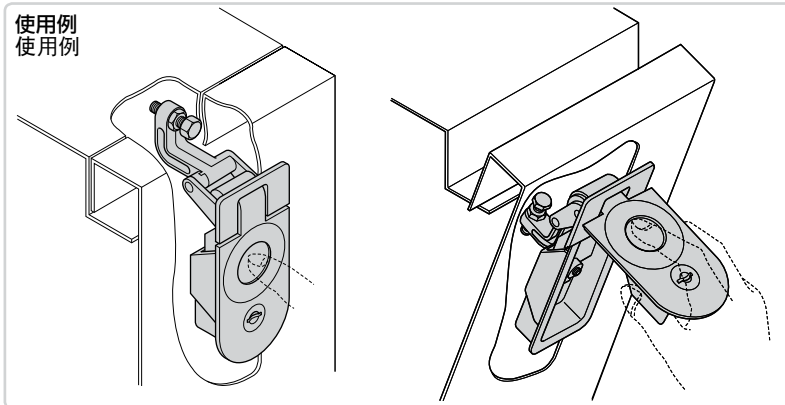
キーNo.CH751
钥匙



パネル穴明け寸法 面板开孔尺寸



使用例 使用例



商品番号 商品编号	RoHS	CAD	H	t ₁ (適用扉) (适用门)		t ₂ (適用板厚) (适用板厚)		製品質量(g) 产品重量(g)	コード 代码
				最小 最小	最大 最大	最小 最小	最大 最大		
A-209-2	2D/3D	44	1	11	14	29	375	02221	
A-209-3	2D/3D	60			29	45	380	02222	

●: RoHS指令对应产品 ▲: RoHS指令可对应产品。

通天销式

滚
轮
锁紧式

特种车用
密闭手柄

冷库
密闭

平面
转动式

齿轮式

平面
手柄

弹出式
手柄

拉紧式
手柄

可调式
手柄

锁舌式

碰锁式

连杆式

挂钩式

锁式
手柄

L型
手柄

T型
手柄

圆形
小型

按钮

拉手

抓手

舌片
锁杆

接头
配件

钢丝绳