

側手柄 サイドハンドル



A-458
鋅合金制

特 点

- 扉の側面に取付けるタイプのハンドルです。
- 扉側面に取付ける為、扉表面及び盤内部の設計に負担をかけません。
- 受け部調整金具により締め込み力の変更が可能です。(3段階)
- ハイセキュリティ錠前TAKシリーズの組込みが可能です。
- 右開き用・左開き用(本図・写真とも右開用)
- 安装在门侧面的手柄。
- 由于安装在门侧面，不影响门表面和箱柜内部的设计。
- 通过调节锁扣，可以改变锁紧力的大小。(3级调整)
- 可组配高安全性的锁芯TAK系列。
- 右开用、左开用(图纸和照片均为右开用。)

- 仕 様**
- 材 質: 亜鉛合金(ZDC)
 - 表面仕上: シルバーメタリック塗装
 - 鍵 番 号: TAK60
 - 付 属 品: キー2本・受座
- 用 途**
- 配分電盤、制御盤
- 納 期**
- 標準在庫品
- 備 考**
- マスターシステム・指定同番・鍵違い・キーNo.0200も製作します。
 - 扉厚が33mm以上になる場合、キーのモールドが扉に干渉して操作不可能になる事があります。ご相談ください。

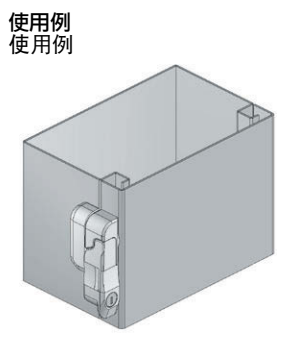
- 規 格**
- 材 質: 鋅合金(ZDC)
 - 表面処理: 金属银色涂装
 - 钥匙编号: TAK60
 - 附 件: 钥匙2把、座扣
- 用 途**
- 配分电盘、控制盘
- 交 貨 期**
- 常规产品・・・敬请垂询
- 備 注**
- 可制作总统锁、指定通开锁、单配钥匙锁以及钥匙编号为0200的产品。
 - 当门厚达33mm以上时，可能会出现门妨碍钥匙操作的情况。敬请垂询。



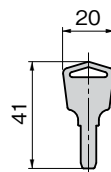
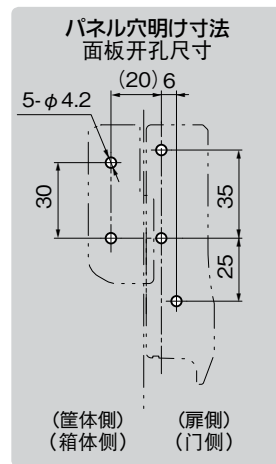
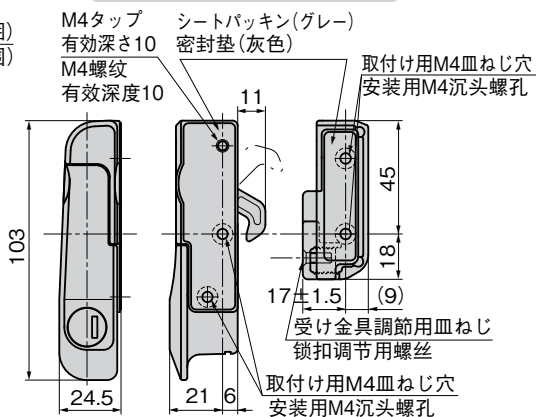
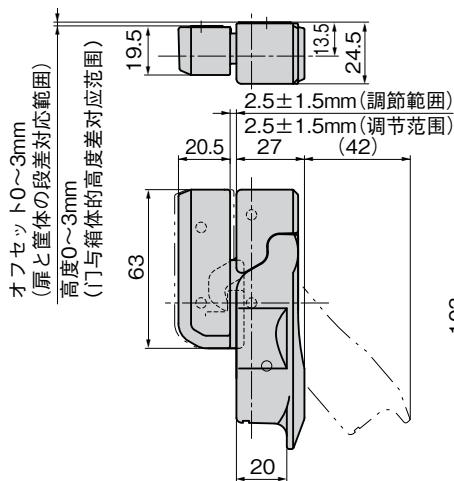
A-458-R



キーNo.TAK60
钥匙



使用例
使用例

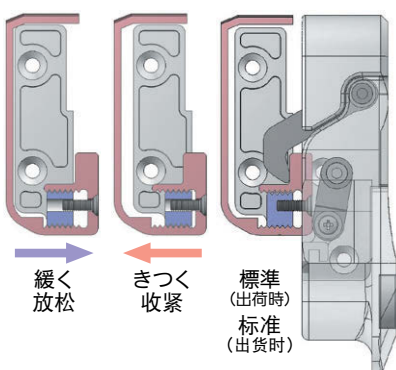


商品番号 商品编号	RoHS CAD	製品質量(g) 产品重量(g)	コード 代 碼
A-458-R	● 2D/3D	265	04264
A-458-L	● 3D	265	04289

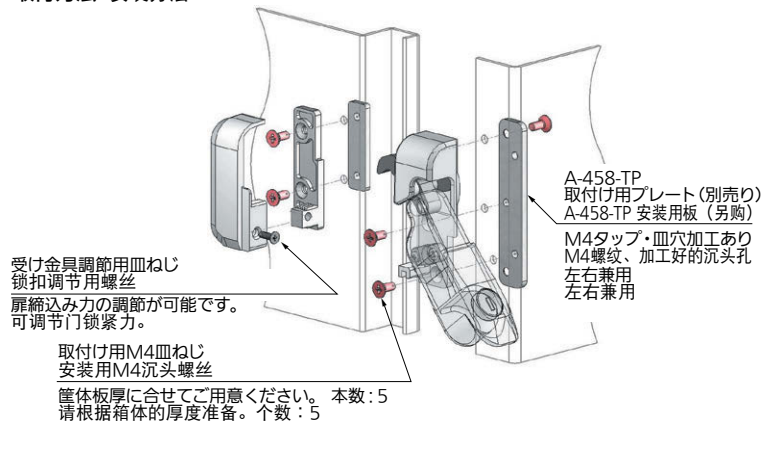
●: RoHS指令対応产品
▲: RoHS指令可对应产品。

受け金具の調節方法 锁扣的调节方法

締め込み力の調節が可能です。
可调节锁紧力。



取付方法 安装方法



通天销式

滾
輪
鎖緊式

特种车用
密閉手柄

冷 庫
密 閉

平 面
轉動式

齒輪式

平 面
手 柄

彈出式
手 柄

拉緊式
手 柄

可調式
手 柄

鎖舌式

碰鎖式

連杆式

掛鈎式

鎖 式
手 柄

L 型
手 柄

T 型
手 柄

圓 形
小 型

按 鈕

拉 手

抓 手

舌 片
鎖 杆

接 頭
配 件

鋼絲繩