

平面防水拉紧式手柄

フラット防水リフトハンドル



A-212
鋅合金製

特点

- ハンドルを収納することにより止め金が3~5mmリフト。シールド効果が得られます。
- 指でハンドルをリフトさせるシンプル構造です。
- 防水タイプ(Oリング・シートパッキン使用)
- 左右兼用型
- 收起手柄, 舌片拉紧3~5mm。从而得到密封效果。
- 具有用手指即可拉起手柄的简单结构。
- 防水型(使用O形圈、密封垫)
- 左右兼用型

PAT.PEND.



A-212-3

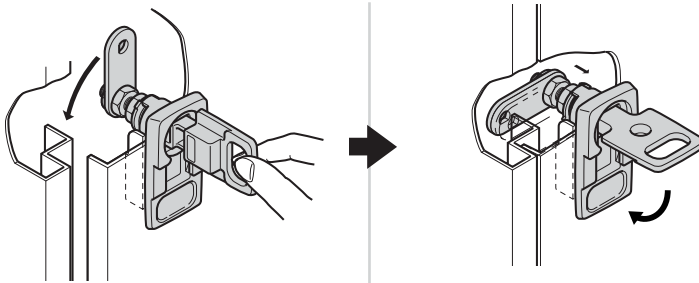


キーNo.0200
钥匙

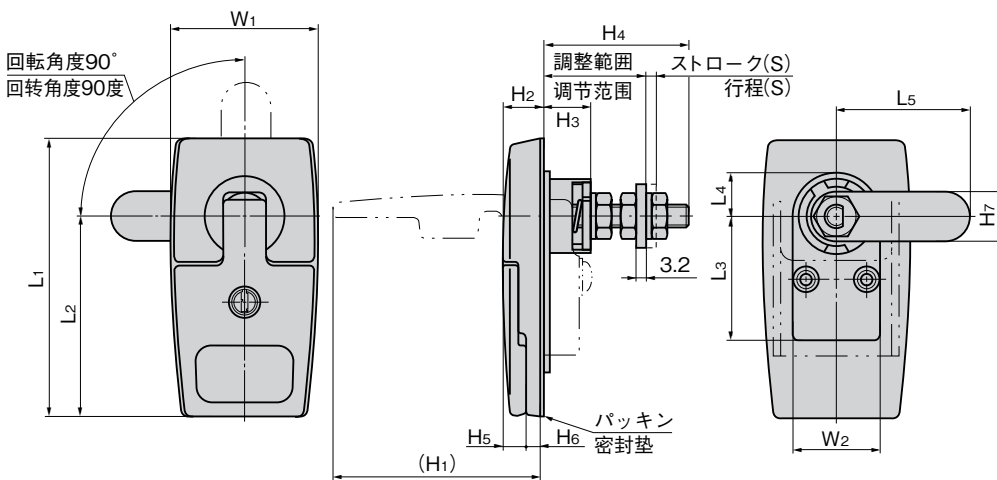
- 仕様**
- 材質: 亜鉛合金(ZDC)
 - 表面仕上: サチライトクロムめっき(MZCr)
 - 鍵番号: 0200
 - 付属品: キー2本・ビスセット・専用止め金
- 用途**
- 情報通信機器(デジタル装置・磁気ディスク装置)などのEMI防止用シールドラック
- 納期**
- 標準在庫品
- 備考**
- 鍵を必要以上に回転させると錠前部・鍵先端部が破損する恐れがありますのでご注意ください。
 - **本製品の錠前はキー先端部での操作となります。**

- 規格**
- 材質: 鋅合金(ZDC)
 - 表面処理: 鍍粉霧铬(MZCr)
 - 鍵番号: 0200
 - 附 件: 钥匙2把、螺钉一套、专用舌片
- 用途**
- 信息通讯设备(数码设备、磁盘设备)等的防止EMI用密封柜
- 交货期**
- 常规产品...敬请垂询
- 备注**
- 请注意钥匙不要转动必要以上, 否则锁具部位、钥匙前端部可能破损。
 - **本产品的锁芯使用钥匙前端进行操作。**

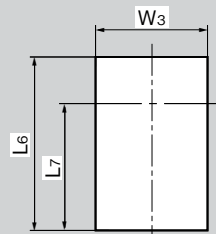
作動例 操作实例



ハンドルを収納することにより止め金が3~5mmリフトします。
收起手柄, 舌片拉紧3~5mm。



パネル穴明け寸法 面板开孔尺寸



商品番号 商品编号	RoHS	CAD	L1	L2	L3	L4	L5	L6	L7	W1	W2	W3	(H1)	H2	H3	H4	H5	H6	H7	(S)	調整範囲 调节范围	製品質量(g) 产品重量(g)	コード 代码
A-212-3	●	2D	90	65	40	15.5	52	56.5	40.5	70	31	32	71	16	15	51	8	7	24	3	26~37	475	01759
A-212-4	●	2D	76	58		14	45	55		50	28	29	75	13	43	7	5	43	7		5	20	24~33
A-212-5	●	2D/3D			40	40	60	11	17	46	6	4	60	11	17	46	6	4	20		26~35	270	01761

●: RoHS指令対応产品 ▲: RoHS指令可对应产品。

- クレモン
- ローラー
締り
- 特装密閉
ハンドル
- フリーザー
密閉
- 平面
スイング
- ギア式
- 平面
ハンドル
- ポップ
ハンドル
- LIFT HANDLES**
- リフト
ハンドル
- アジャスト
ハンドル
- ラッチ式
- スナッチ
- リンク
- フック式
- ロック
ハンドル
- L型
ハンドル
- T型
ハンドル
- 丸型
小型
- 押ボタン
- 取手
- つまみ
- 止め金
ロッド棒
- ジョイント
リンク
- ワイヤ