

平面防水拉紧式手柄

フラット防水リフトハンドル



A-244
锌合金制

特点

EMI对策、振动设备的密闭

PAT.PEND.



A-244-2-1
(键付き)
(带锁)



キーNo.0200
钥匙

- 防水タイプ(Oリング・シートパッキン使用)
- パネル表面からの出っ張りが6mm、パネル取付け面からの奥行きが28.5mmの薄型タイプ
- ハンドルの引き上げ操作時と回転操作時にクリック感があり確実な操作ができます。
- ハンドルを収納することにより止め金が3mmリフト。シールド効果が得られます。
- 特殊ロック機構で従来の不安要素(止め金のガタ・振動・ロッド棒の自重落下)を解消、確実な施錠が行えます。
- 右用
- 防水型(使用O形圏、密封墊)
- 手柄从安装面突出6mm, 盘内深度为28.5mm的薄型产品。
- 手柄拉起时及旋转操作时, 会有卡嗒的手感, 从而实现确实的操作。
- 收起手柄, 舌片拉紧3mm。从而起到密封效果。
- 采用特殊锁定结构, 解决了原来的不安因素(舌片松动、振动、锁杆的自重脱落等), 切实实现紧固上锁。
- 右开用

通天销式

滚轮锁紧式

特种车用密闭手柄

冷库密闭

平面转动式

齿轮式

平面手柄

弹出式手柄

拉紧式手柄

可调式手柄

锁舌式

碰锁式

连杆式

挂钩式

锁式手柄

L型手柄

T型手柄

圆形小型

按钮

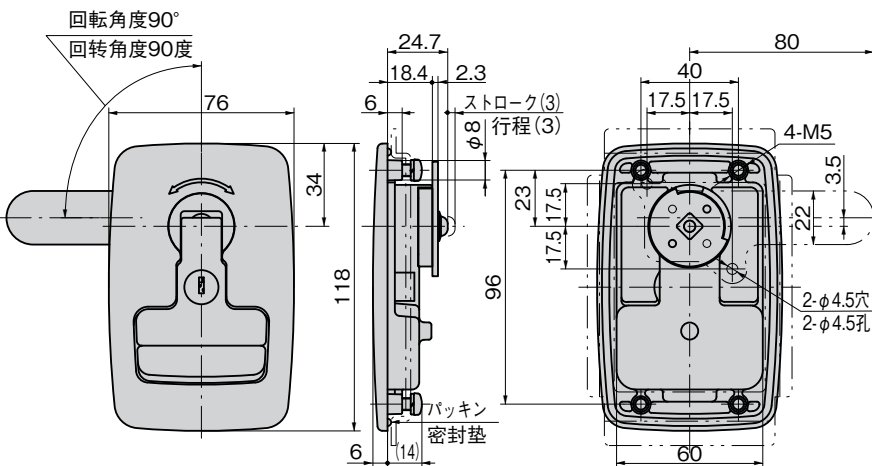
拉手

抓手

舌锁杆

接头配件

钢丝绳



仕様

- 製品質量: 510g
- 材質: 亜鉛合金(ZDC)
- 表面仕上: サチライトクロムめっき(MZCr)
- 鍵番号: 0200
- 適用板厚: 0.6~3.2mm
- 付属品: キー2本・ビスセット・専用止め金

動作

1. キーで解錠する。
2. ボタンを押してハンドルをポップアップさせる。(縮付け解除)
3. ハンドルを90°回転する。
4. 開扉

用途

- 情報通信機器(デジタル装置・磁気ディスク装置)などのEMI防止用シールドラック・各種振動機器の扉

納期

- 標準品・・・納期お問合せください

備考

- 鍵なしはお問合せください。
- 標準品は右用にセットされています。左用を使用の際はお問合せください。
- 本製品の錠前はキー先端部での操作となります。

規格

- 产品重量: 510g
- 材質: 锌合金(ZDC)
- 表面处理: 镀粉雾铬(MZCr)
- 钥匙编号: 0200
- 适用板厚: 0.6~3.2mm
- 附件: 钥匙2把、螺钉一套、专用舌片

操作

1. 用钥匙开锁。
2. 按下按钮弹起手柄。(解除锁紧)
3. 旋转手柄90度。
4. 开门

用途

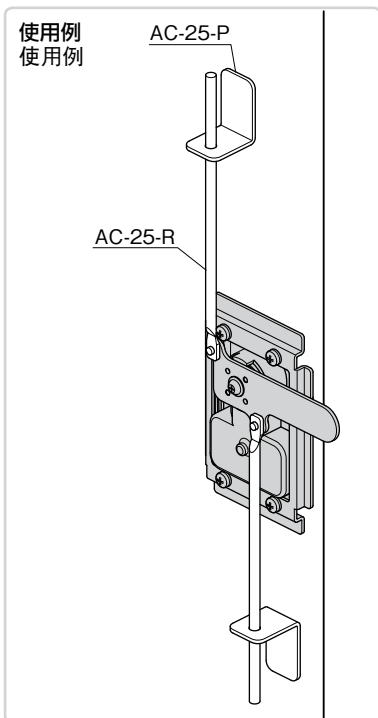
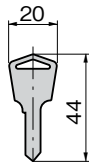
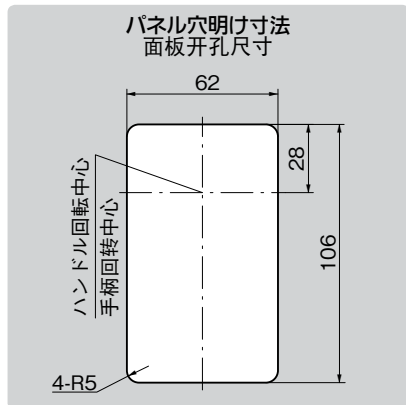
- 信息通讯设备(数码设备、磁盘设备)等的防EMI用密封柜、各种振动设备的门

交货期

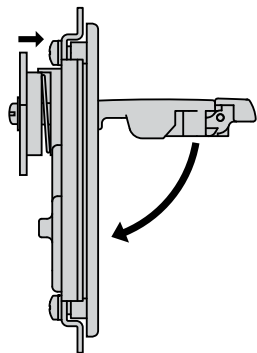
- 常规产品・・・敬请垂询

备注

- 关于无锁产品, 敬请垂询。
- 常规产品为右侧开用设置。左侧开用的产品情况敬请垂询。
- 本产品的锁芯使用钥匙前端进行操作。



作動例
動作例



ハンドルを収納すると扉を3mm締付けます。
收起手柄后, 可将门锁紧3mm。

商品番号 商品编号	RoHS	CAD	備考 备注	コード 代码
A-244-2-1	●	2D	鍵付き 带锁	02242
A-244-2-2	●	2D/3D	鍵なし 无锁	02243

- : RoHS指令对应产品
- ▲: RoHS指令可对应产品