

密闭型折畳式平面手柄

密闭型折りたたみ平面ハンドル

锁紧行程3mm=强力密闭



A-213N
铝合金制

特点

- ハンドルを収納することにより止め金が3mmリフト。強力なシールド効果が得られます。
- 折りたたみ平面ハンドルA-213のキー部分をセンターに配置したニューデザインでパネル穴明け寸法に互換性があります。
- 閉扉状態で激しい振動・衝撃が加わっても開扉しない安全構造
- 左右兼用型
- 收起手柄，舌片拉紧3mm。从而达到密封效果。
- 折畳式平面手柄A-213的锁具配置在中心位置的新设计，面板开孔尺寸具有互換性。
- 门在关闭状态时，即使受到剧烈的振动、冲击，也不会被动打开的安全结构。
- 左右兼用型

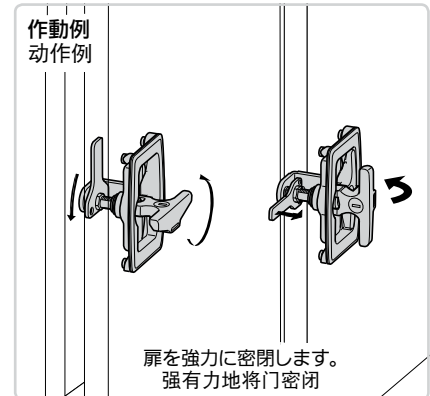
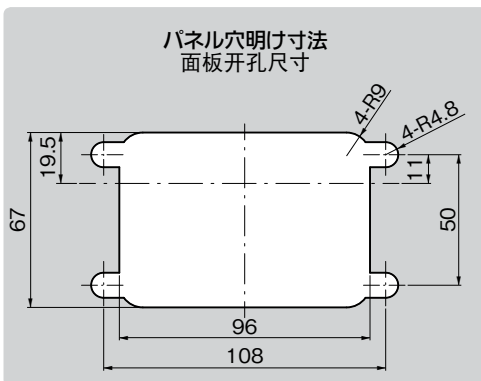
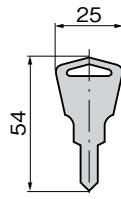
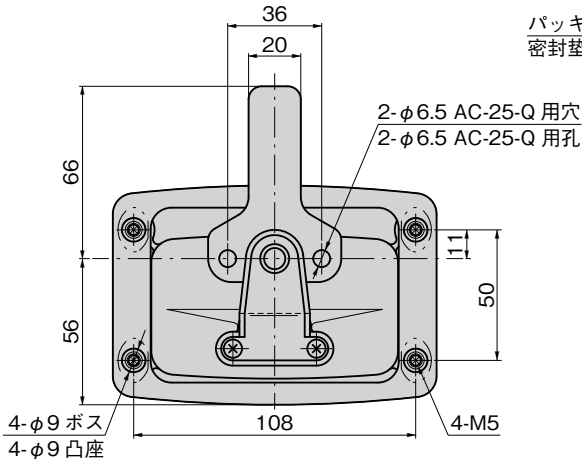
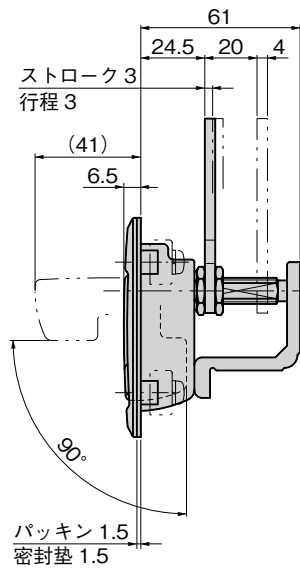
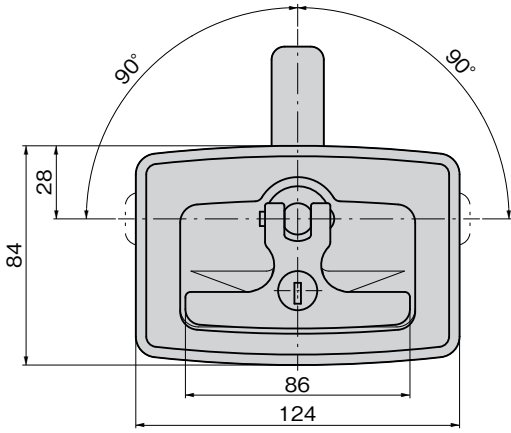
- 仕様**
- 製品質量：570g
 - 材質：亜鉛合金 (ZDC)
 - 表面仕上：梨地クロムめっき (MZCr)
 - 鍵番号：T0230
 - 最大適用板厚：3.5mm
 - 付属品：専用止め金・ビスセット・キー2本
- 用途備考**
- 特装車・キュービクル・振動機器
 - 標準在庫品
 - 鍵なしもあります。お問合せください。
 - 鍵番号0200・R200・500などのキーチェンジはお問合せください。
 - 永くご使用頂くために定期的に摺動部に潤滑剤を塗布してください。
 - 本製品の止め金取付け用ナットは、緩み防止のため「緩み防止剤」の塗布をお奨め致します。

- 規格**
- 产品重量：570g
 - 材質：鋅合金 (ZDC)
 - 表面处理：磨砂面鍍鉻 (MZCr)
 - 钥匙编号：T0230
 - 最大适用板厚：3.5mm
 - 附件：专用舌片、螺钉一套、钥匙2把。
- 用途交货期备注**
- 特种车辆、配电箱、振动设备
 - 常规产品・・・敬请垂询
 - 也可提供无锁型产品。敬请垂询。
 - 有关组配钥匙编号为0200、R200、500等锁芯的产品，敬请垂询。
 - 为确保产品经久耐用，请定期在活动部位上涂抹润滑剂。
 - 为防止本产品的舌片安装用螺母松动，建议涂抹螺丝防松胶。



キーNo. T0230
钥匙

A-213N



商品番号 商品编号	RoHS CAD	コード 代码
A-213N	2D/3D	01880

- : RoHS指令对应产品
- ▲: RoHS指令可对应产品。



クレモン

ローラー
締り

特装密闭
ハンドル

フリーザー
密闭

平面
スイング

ギア式

平面
ハンドル

ポップ
ハンドル

LIFT HANDLES
リフト
ハンドル
アジャスト
ハンドル
ラッチ式

スナッチ

リンク

フック式

ロック
ハンドル

L 型
ハンドル

T 型
ハンドル

丸型
小型

押ボタン

取手

つまみ

止め金
ロッド棒

ジョイント
リンク

ワイヤ