

锁舌式

碰锁式

连杆式

挂钩式

锁式手柄

L型手柄

T型手柄

圆形小型

按钮

拉手

抓手

舌片锁杆

接头配件

钢丝绳

弹出式手柄

ポップハンドル


A-403
 锌合金制

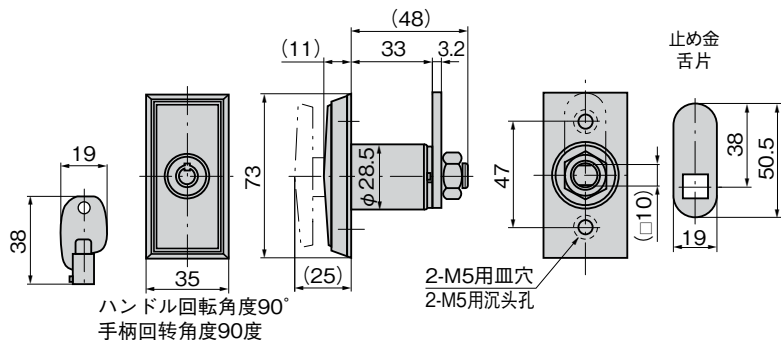
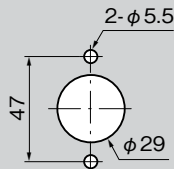
特点

- パネル取付け面からの出っ張りが少なく、突起部による弊害解消
- 鍵を挿入して回せばハンドルがポップアップし、扉の開閉操作が容易
- 左右兼用型(カムを裏返すと左右の互入れができます。)
- 手柄从安装面突出少，消除了因突起而造成的弊端。
- 插入钥匙旋转后手柄弹起，门的开关操作简单易行。
- 左右兼用型(将凸轮翻转，即可实现左右切换。)



A-403


 キーNo.AD4000
 钥匙

 パネル穴明け寸法
 面板开孔尺寸

 ハンドル回転角度90°
 手柄回轉角度90度

 2-M5用皿穴
 2-M5用沉头孔

 止め金
 舌片

商品番号 商品编号	RoHS	CAD	製品質量(g) 产品重量(g)	コード 代码
A-403	●	2D/3D	320	00621

- : RoHS指令对应产品
- ▲: RoHS指令可对应产品。

仕様

- 材質: 亜鉛合金 (ZDC)
- 表面仕上: クロムめっき (MZCr)
- 鍵番号: AD4000
- 同一鍵番号・鍵違い・指定番号も製作致します。
- 最大鍵違い数: 17万7,000通り
- 付属品: キー2本・専用止め金

用途

- 自動販売機・小型配分電盤・振動機器の扉

納期

- 標準在庫品

備考

- 施解錠時は錠前の構造上、鍵(キー)を押しながら回してください。

規格

- 材質: 鋅合金 (ZDC)
- 表面处理: 鍍鉻 (MZCr)
- 钥匙编号: AD4000
- 另外还可以制作通配匙锁、单配钥匙锁及指定钥匙编号等规格产品。
- 最大单配钥匙数: 177,000种
- 附件: 钥匙2把、专用舌片

用途

- 自动售货机、小型配电箱、振动设备的门

交货期

- 常规产品・・・敬请垂询

备注

- 在开锁上锁时，因锁芯结构需要，请在按下钥匙的同时进行转动。