

# 弹出式手柄

## ポップハンドル



**A-422**  
锌合金制

### 特点

- 日本自动贩卖机工业会规格品錠前が組み込み可能
- ハンドルを押込むだけのワンアクション施錠
- 左右兼用型(カムを裏返すと左右の入替えができます。)
- 標準錠前はパーソナルコインロック(C-288)を使用
- オプションでラッチ穴用・スイッチ穴用防水パッキンがあります。
- 可組配日本自动售货机器工业会标准锁芯。
- 只需按压手柄一个动作即可完成上锁。
- 左右兼用型(将凸轮翻转,即可实现左右切换。)
- 标准锁芯为投币锁(C-288)。
- 可选件包括锁舌孔、开关孔用防水垫片等。

- 仕様**
- 製品質量: 605g
  - 材質: 亜鉛合金(ZDC)
  - 表面仕上: クロムめっき(MZCr)
  - 同一鍵番号・鍵違い・指定番号も製作致します。
  - 最大鍵違い数: 17万7,000通り
  - 付属品: キー2本・取付け板・ビスセット
- 動作**
1. 開扉時はキーを右に回し、ポップアップしたハンドルを左(右)に回します。
  2. キーは本体から抜くことが可能です。
  3. 閉扉時はハンドルを元の位置に戻し、押し込み施錠します。
- 用途**
- 自動販売機・環境機器・制御盤
- 納期**
- 標準在庫品
- 備考**
- マスターシステムの組み込みが可能です。お問合せください。

- 規格**
- 产品重量: 605g
  - 材質: 锌合金(ZDC)
  - 表面处理: 镀铬(MZCr)
  - 另外还可以制作通配匙锁、单配钥匙锁及指定钥匙编号等规格产品。
  - 最大单配钥匙数: 177,000种
  - 附件: 钥匙2把、安装板、螺丝一套
- 操作**
1. 开门时右转钥匙,再将弹出的手柄向左(右)转动。
  2. 可从锁主体上拔出钥匙。
  3. 关门时将手柄转回原来位置,按压上锁。
- 用途**
- 自动售货机、环境设备、控制盘
- 交货期**
- 常规产品・・・敬请垂询
- 备注**
- 可组配总统锁产品。敬请垂询。

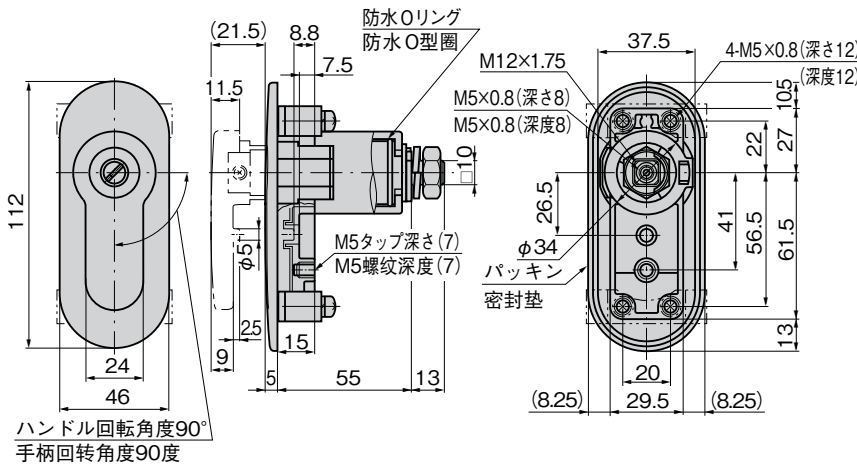
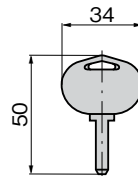
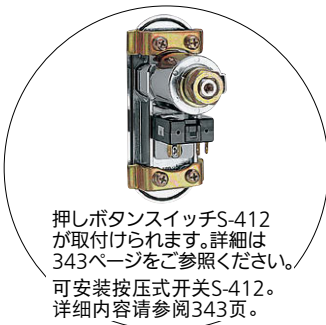
带防止锁芯强行拔出机构。

PAT.PEND.



A-422

キーNo.Z00288  
钥匙

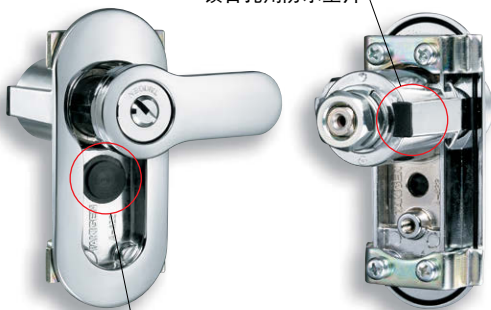


商品番号	商品编号	RoHS	CAD	コード	代 碼
A-422		●	2D/3D	01706	

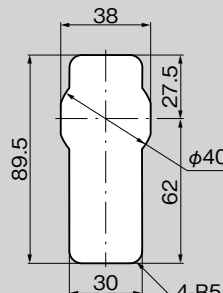
●: RoHS指令対応产品  
▲: RoHS指令可对应产品。

防水タイプも製作します。也提供防水型产品。

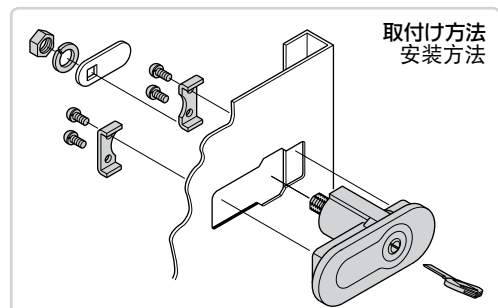
ラッチ穴用防水パッキン  
锁舌孔用防水垫片



パネル穴明け寸法  
面板开孔尺寸



取付け方法  
安装方法



- クレモン
- ローラー 締り
- 特装密閉 ハンドル
- フリーザー 密閉
- 平面 スイング
- ギア式
- 平面 ハンドル
- POP HANDLES
- ポップ ハンドル
- リフト ハンドル
- アジャスト ハンドル
- ラッチ式
- スナッチ
- リンク
- フック式
- ロック ハンドル
- L 型 ハンドル
- T 型 ハンドル
- 丸型 小型
- 押ボタン
- 取 手
- つまみ
- 止め金 ロッド棒
- ジョイント リンク
- ワイヤ