

# 弹出式手柄

## ポップハンドル



**A-421**  
锌合金制

### 特点

PAT.PEND.

- 日本自動販売機工業会規格品錠前が組込み可能
- 錠前強制抜き取り防止機構
- ダブルラッチ機構により確実に施錠できます。
- ハンドルを押込むだけのワンアクション施錠
- ポップハンドルミニA-407の堅牢化タイプです。パネル穴明けの寸法は同じです。
- 標準錠前はパーソナルコインロック(C-288)を使用
- 左右兼用型(カムを裏返すと左右の入替えができます。)
- 可組配日本自動售货機器工業会標準錠芯。
- 錠芯採用防止強行抜出的设计构造。
- 双重锁舌机构可实现可靠上锁。
- 只需按压手柄一个动作即可完成上锁。
- 小型弹出式手柄A-407的坚固型产品。面板开孔尺寸相同。
- 标准锁芯为投币锁(C-288)。
- 左右兼用型(将凸轮翻转,即可实现左右切换。)

- 仕様**
- 製品質量: 580g
  - 材 質: 亜鉛合金(ZDC)
  - 表面仕上: アクリル系樹脂焼付塗装
  - 標準色: ブラック
  - 鍵番号: Z00288
  - 最大鍵違い数: 17万7,000通り
  - 付属品: キー2本・取付け板・ビスセット
- 用途**
- 自動販売機・制御盤・環境機器
- 納期**
- 標準在庫品
- 備考**
- マスターシステムの組替えが可能です。
  - 同一鍵番号・鍵違い・指定番号も製作致します。
  - 止め金は別売です。AC-25(646~650ページ)の□10穴の中からお選びください。

- 規格**
- 产品重量: 580g
  - 材 质: 锌合金(ZDC)
  - 表面处理: 亚克力系树脂烤漆
  - 标准色: 黑色
  - 钥匙编号: Z00288
  - 最大单配钥匙数: 177,000种
  - 附 件: 钥匙2把、安装板、螺丝一套
- 用途**
- 自动售货机、控制盘、环境设备
- 交货期**
- 常规产品・・・敬请垂询
- 备注**
- 可组配总统锁产品。
  - 另外还可以制作通配匙锁、单配钥匙锁及指定钥匙编号等规格产品。
  - 舌片为另外选购。请从AC-25(646~650页)里□10孔产品中选择。

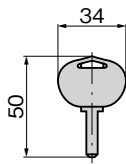
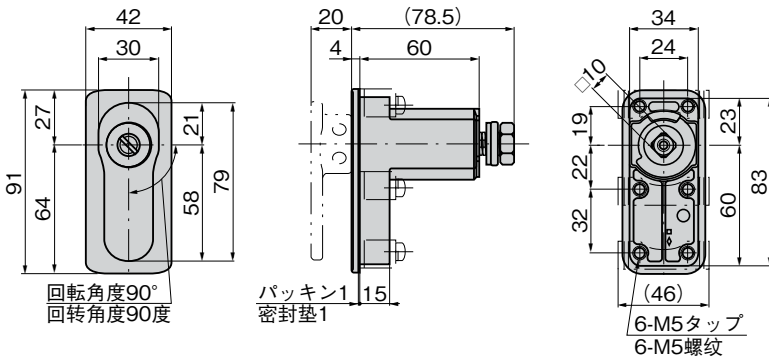
带防止锁芯强行拔出机构。



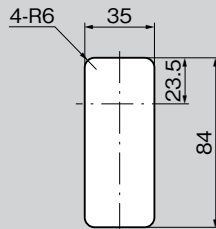
A-421



キーNo.Z00288  
钥匙



### パネル穴明け寸法 面板开孔尺寸



商品番号 商品编号	RoHS CAD	コード 代 码
A-421	● 2D/3D	02244

- : RoHS指令対応产品
- ▲ : RoHS指令可对应产品。



A

クレモン

ローラー  
締り

特装密閉  
ハンドル

フリーザー  
密閉

平面  
スイング

ギア式

平面  
ハンドル

POP HANDLES  
ポップ  
ハンドル  
リフト  
ハンドル  
アジャスト  
ハンドル

ラッチ式

スナッチ

リンク

フック式

ロック  
ハンドル

L 型  
ハンドル

T 型  
ハンドル

丸型  
小型

押ボタン

取 手

つまみ

止め金  
ロッド棒

ジョイント  
リンク

ワイヤ