

带按钮平面手柄

押ボタン付平面ハンドル



A-180・A-181

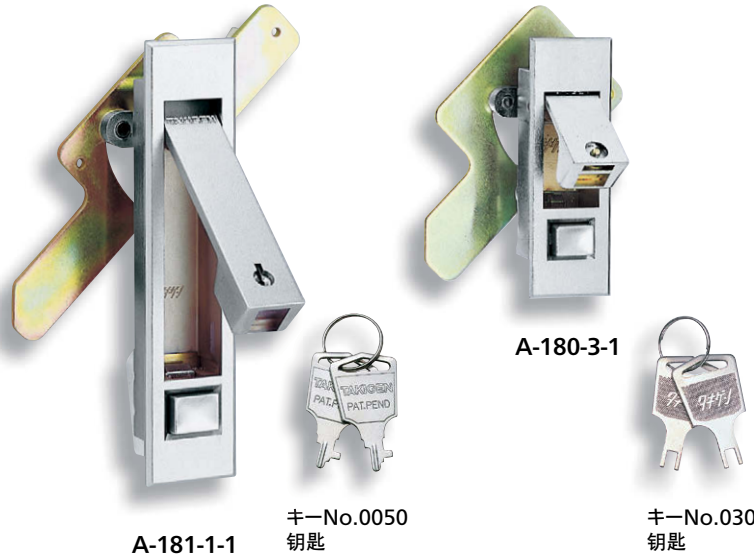
锌合金制

特点

- 左右兼用型(止め金を裏返すと左右の入替えができます。)
- 左右兼用型(将舌片翻转, 即可实现左右切换。)

- 仕様**
- 材質: 亜鉛合金(ZDC)
 - 表面仕上: 梨地クロムめっき(MZCr)
 - 鍵番号: A-181/0050 A-180/030
- 用途**
- 付属品: キー2本・ビスセット・専用止め金
 - 配分電盤・制御盤
- 納期**
- 標準在庫品
- 備考**
- 永くご使用頂くために定期的に摺動部に潤滑剤を塗布してください。
 - 取付けねじを変更することにより板厚を広げることができます。A-180-1・A-181-1: 3mm(M5×8SW) A-180-2・3・A-181-2・3: 2.5mm(M4×8SW)
 - **鍵なしもあります。**
 - 本製品の止め金取付けねじは、緩み防止のため「緩み防止剤」の塗布をお奨め致します。
 - 鍵を必要以上に回転させると錠前部・鍵先端部が破損する恐れがありますのでご注意ください。

- 規格**
- 材質: 锌合金(ZDC)
 - 表面处理: 磨砂面镀铬(MZCr)
 - 钥匙编号: A-181/0050 A-180/030
 - 附件: 钥匙2把、螺钉一套、专用舌片
- 用途**
- 配分电盘、控制盘
 - 常规产品・・・敬请垂询
- 交货期**
- 为确保产品经久耐用, 请定期在活动部位上涂抹润滑剂。
 - 更换使用螺丝, 能够扩大适用板厚范围。A-180-1、A-181-1: 3mm(M5×8SW) A-180-2、3、A-181-2、3: 2.5mm(M4×8SW)
 - **也可提供无锁型产品。**
 - 为防止本产品的舌片安装用螺丝松动, 建议涂抹螺丝防松胶。
 - 请注意钥匙不要转动必要量以上, 否则锁具部位、钥匙前端部可能破损。



クレモン

ローラー
締め

特装密閉
ハンドル

フリーザー
密閉

平面
スイング

ギア式

FLUSH HANDLES
平面
ハンドル

ポップ
ハンドル

リフト
ハンドル

アジャスト
ハンドル

ラッチ式

スナッチ

リンク

フック式

ロック
ハンドル

L型
ハンドル

T型
ハンドル

丸型
小型

押ボタン

取手

つまみ

止め金
ロッド棒

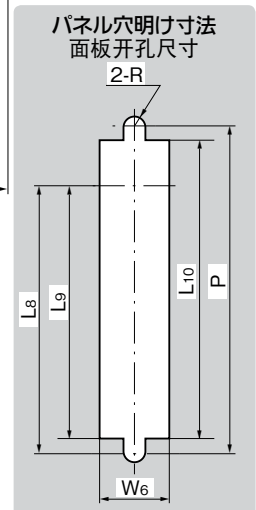
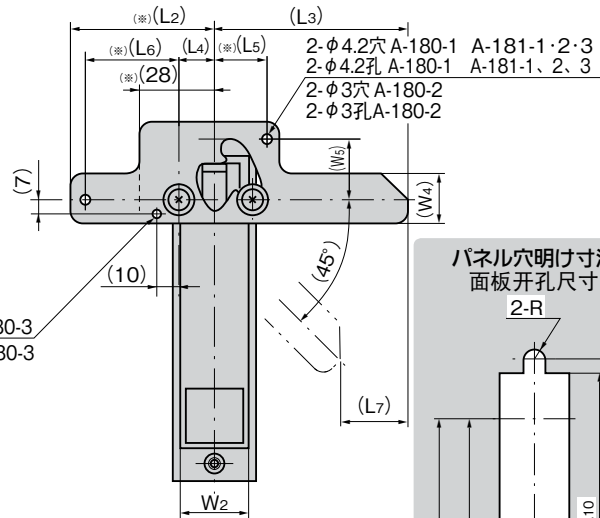
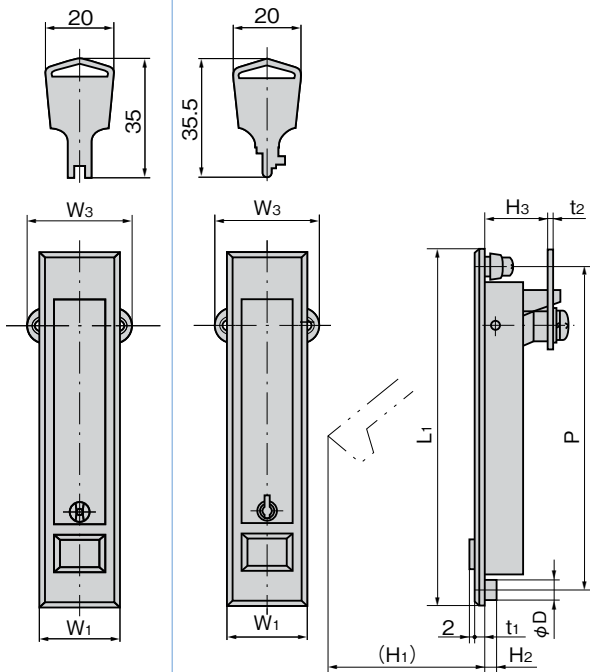
ジョイント
リンク

ワイヤ

[A-180]

[A-181]

※他の寸法はA-181
と同一です。
其他尺寸与A-181
相同。



商品番号 商品编号	RoHS	CAD		キーNo. 钥匙		付属止め金 附属舌片	コード代 码		
		A-180	A-181	A-180	A-181		A-180	A-181	
A-180-1-1	A-181-1-1	●	2D	2D	030	0050	本品専用止め金 本产品专用舌片	00497	01683
A-180-2-1	A-181-2-1	●	2D	2D				00499	01684
A-180-3-1	A-181-3-1	●	2D	2D				00501	01685

※A-180-3の止め金に関しては形状が異なります。写真・図面参照 ※A-180-3の卡板形状各不相同。请参照照片及图示。

商品番号 商品编号	L1	(L2)	(L3)	(L4)	(L5)	(L6)	(L7)	L8	L9	L10	W1	W2	W3	(W4)	(W5)	W6	(H1)	H2	H3	t1	t2	P	φD	R	適用板厚 适用板厚	製品重量(g) 产品重量(g)		
A-180-1	A-181-1	142	62	75	14	22	42	26	105	99.5	117	32	26	40	20	21	27	58	5	24.5	3	3.2	128	8	4.5	1.2~2.5	1.2~1.8	370
A-180-2	A-181-2	117	58	62	13	21.5	40	22	88	83.5	96	28	23	36	22	20	24	49	4	23.5	2	2.3	105	7	4	0.6~1.5		250
A-180-3	A-181-3	84	58	62	13	21.5	40	22	55	50.5	63	28	23	36	22	20	24	23.5	4	23.5	2	2.3	72	7	4	0.6~1.5		200

●: RoHS指令对应产品 ▲: RoHS指令可对应产品。