

平面手柄

平面ハンドル



A-1900
不锈钢制

ハンドル・取手
つまみ・周辺機器



A

クレモン

ローラー
締め

特装密閉
ハンドル

フリーザー
密閉

平面
スイング

ギア式

FLUSH HANDLES 平面
ハンドル

ポップ
ハンドル

リフト
ハンドル

アジャスト
ハンドル

ラッチ式

スナッチ

リンク

フック式

ロック
ハンドル

L 型
ハンドル

T 型
ハンドル

丸型
小型

押ボタン

取手

つまみ

止め金
ロッド棒

ジョイント
リンク

ワイヤ

特点

- ステンレス製で耐食性に優れています。
- 左右兼用型(止め金を裏返すと左右の入替えができます。)
- 採用不锈钢材质，耐腐蚀性能优异。
- 左右兼用型（将舌片翻转，即可实现左右切换。）

仕様 ● 材質：冷間圧延ステンレス鋼板 (SUS304)

- 表面仕上：ヘアライン仕上
- 鍵番号：0050
- 適用板厚：0~4mm
- 付属品：止め金・ビスセット・キー2本

用途 ● 制御盤・船舶用機器・計測機器

- 納期 ● 標準在庫品
- 永くご使用頂くために定期的に摺動部に潤滑剤を塗布してください。
- 鍵を必要以上に回転させると錠前部・鍵先端部が破損する恐れがありますのでご注意ください。
- 本製品の止め金取付け用ねじは、緩み防止のため「緩み防止剤」の塗布をお奨め致します。

規格 ● 材質：冷轧不锈钢板 (SUS304)

- 表面处理：拉丝加工
- 钥匙编号：0050
- 适用板厚：0~4mm
- 附件：舌片、螺钉一套、钥匙2把。

用途 ● 控制盘、船舶用设备、计量设备

- 交貨期 ● 常规产品...敬請垂詢
- 为确保产品经久耐用，请定期在活动部位上涂抹润滑剂。
- 请注意钥匙不要转动必要量以上，否则锁具部位、钥匙前端部可能破损。
- 为防止本产品的舌片安装用螺丝松动，建议涂抹螺丝防松胶。



A-1900-1



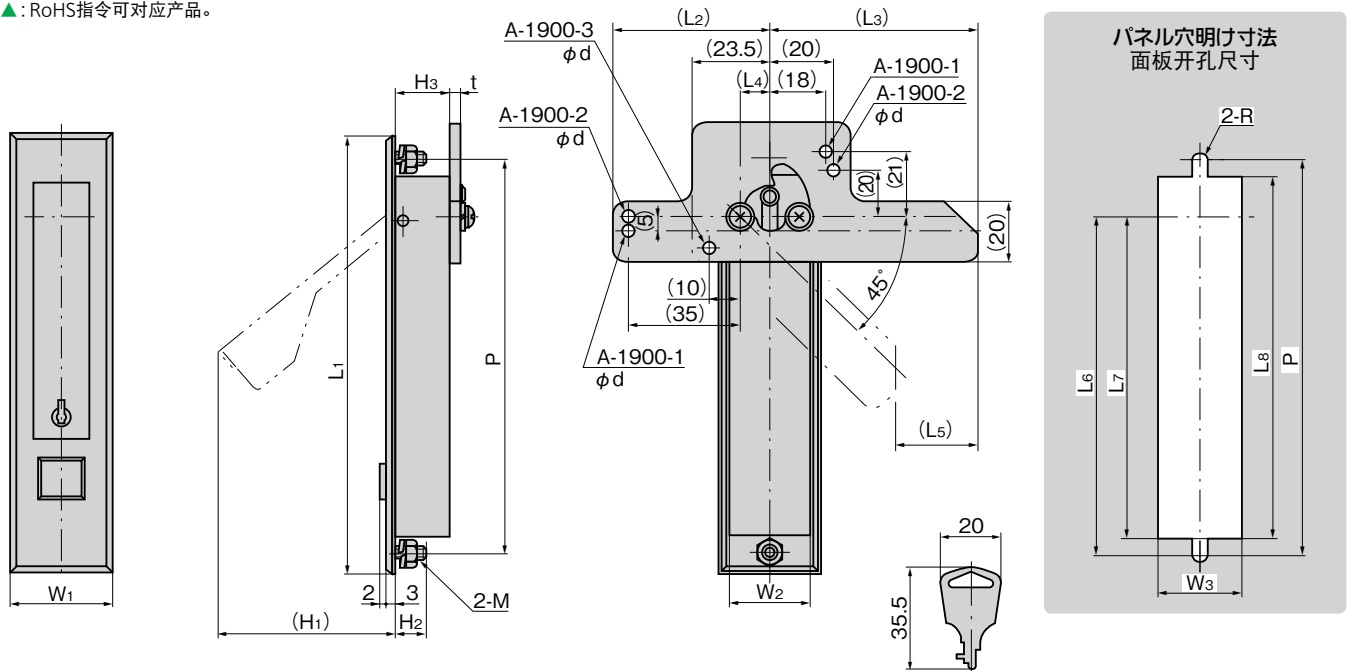
A-1900-3-1



キーNo.0050
钥匙

商品番号 商品编号	RoHS	CAD	備考 备注	コード 代码
A-1900-1-1	●	2D	鍵付き 带锁	01303
A-1900-2-1	●	2D	鍵付き 带锁	01201
A-1900-3-1		2D	鍵付き 带锁	01242

●: RoHS指令对应产品
▲: RoHS指令可对应产品。



商品番号 商品编号	L1	(L2)	(L3)	(L4)	(L5)	L6	L7	L8	W1	W2	W3	(H1)	H2	H3	t	P	φd	M	R	製品質量(g) 产品重量(g)	付属止め金 附属舌片
A-1900-1-1	142	49.5	65.5	9.5	26	108	102.5	117	32	26	28	56	10	17	3	128	2-φ4	M5	2.8	270	本品専用止め金 本产品专用舌片
A-1900-2-1	118	48.5	61.5	8.5	20	87	82	95	30	22	24	44	8	14	2	105	2-φ3	M4	2.3	180	本品専用止め金 本产品专用舌片
A-1900-3-1	84		61.5	8.5	20	55	50	63	30	22	24	23	8	14	2	72	φ3	M4	2.3	140	本品専用止め金 本产品专用舌片