

平面手柄

平面ハンドル



A-1700
不锈钢制

特点

- ステンレス製で耐食性に優れています。
- 左右兼用型(止め金を裏返すと左右の入替えができます。)
- 採用不锈钢材质，耐腐蚀性能优异。
- 左右兼用型（将舌片翻转，即可实现左右切换。）

- 仕様**
- 材 質：冷間圧延ステンレス鋼板(SUS304)
 - 表面仕上：ヘアライン仕上
 - 鍵 番 号：0200
 - 適用板厚：0~3.5mm
 - 付 属 品：止め金・ビスセット・キー2本
- 用途**
- 配電盤・制御盤・点検口
- 納期**
- 標準在庫品
- 備考**
- 永くご使用頂くために定期的に摺動部に潤滑剤を塗布してください。
 - **本製品の錠前はキー先端部での操作となります。**
 - 鍵を必要以上に回転させると錠前部・錠先端部が破損する恐れがありますのでご注意ください。
 - 本製品の止め金取付け用ねじは、緩み防止のため「緩み防止剤」の塗布をお奨め致します。

- 規格**
- 材 質：冷轧不锈钢板 (SUS304)
 - 表面处理：拉丝加工
 - 钥匙编号：0200
 - 适用板厚：0~3.5mm
 - 附 件：舌片、螺钉一套、钥匙2把。
- 用途**
- 配电柜、控制柜、检查口
 - 常规产品・・・敬请垂询
- 交货期**
- 为确保产品经久耐用，请定期在活动部位上涂抹润滑剂。
 - 可提供无锁产品。敬请垂询。
 - **本产品的锁芯使用钥匙前端进行操作。**
 - 请注意钥匙不要转动必要量以上，否则锁具部位、钥匙前端部可能破损。
 - 为防止本产品的舌片安装用螺丝松动，建议涂抹螺丝防松胶。



A-1700-1-1

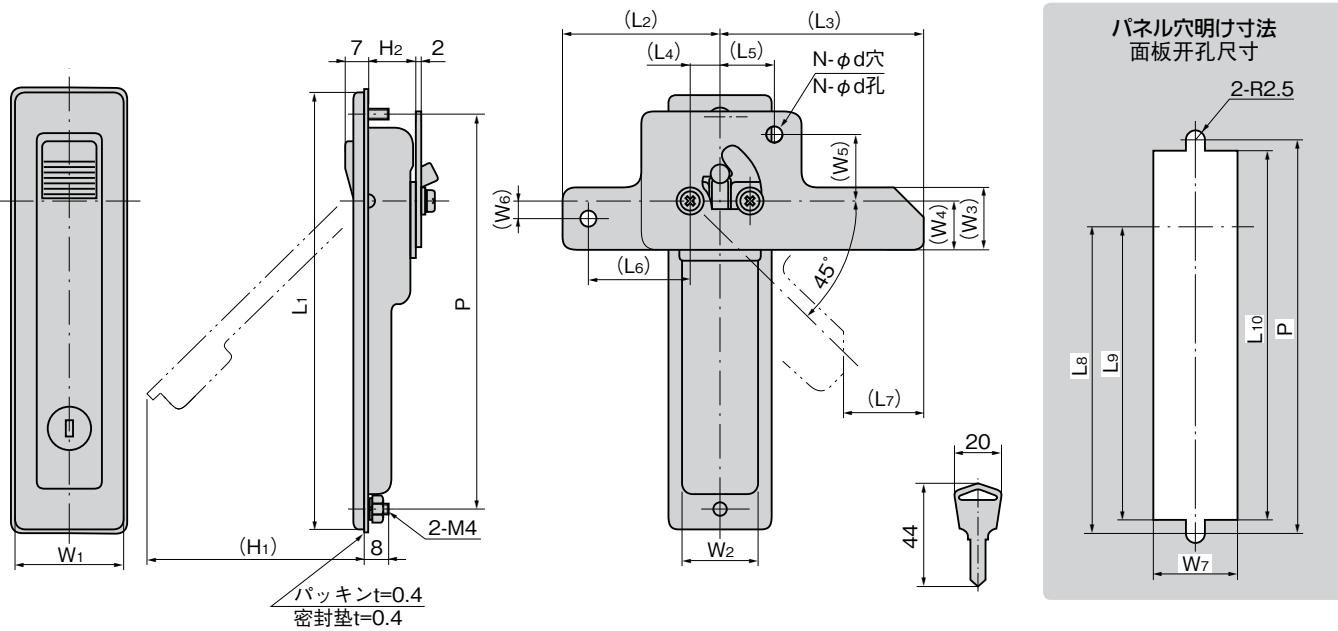


A-1700-4-2



キーNo.0200
钥匙

商品番号 商品编号	鍵番号 钥匙编号	製品質量(g) 产品重量(g)	付属止め金 附属舌片	コード 代 码
A-1700-1-1	0200	195	本品専用止め金 本产品专用舌片	03579
A-1700-1-2	鍵なし 无锁			01429
A-1700-2-1	0200	125		03580
A-1700-2-2	鍵なし 无锁			01363
A-1700-3-1	0200	100		03581
A-1700-3-2	鍵なし 无锁			01365
A-1700-4-2	鍵なし 无锁	65		01430



※品番が変更になりました。A-1700-B-1~4 → A-1700-1~4 商品编号已变更。

商品番号 商品编号	RoHS CAD	L1	(L2)	(L3)	(L4)	(L5)	(L6)	(L7)	L8	L9	L10	W1	W2	(W3)	(W4)	(W5)	(W6)	W7	(H1)	H2	P	N	φd
A-1700-1-1	● 2D	142	50	64	10	17	32	25	100	96	120	33	24	20	15.5	21.5	5.5	27	65	15	128	2	4
A-1700-1-2	●																						
A-1700-2-1	● 2D	117	18.5	61.5	8.5	21.5	22	77.5	74	98	29	23	15	10	15	24	46	13	105	1	3.3		
A-1700-2-2	●	117	18.5	61.5	8.5	21.5	22	77.5	74	98	29	23	15	10	15	24	46	13	105		3.3		
A-1700-3-1	● 2D	84	18.5	61.5	8.5	21.5	22	44.5	41	65	29	23	15	10	15	24	26	13	72	1	3.3		
A-1700-3-2	●	84	18.5	61.5	8.5	21.5	22	44.5	41	65	29	23	15	10	15	24	26	13	72		3.3		
A-1700-4-2	● 2D/3D	70	16.5	43	8.5		15	37.5	34	51	25	18	12	8				22	25	12	58		

●: RoHS指令対応产品 ▲: RoHS指令可对应产品。

通天销式

滚
轮
锁紧式

特种车用
密闭手柄

冷
库
密
闭

平
面
转
动
式

齿
轮
式

平
面
手
柄

弹
出
式
手
柄

拉
紧
式
手
柄

可
调
式
手
柄

锁
舌
式

碰
锁
式

连
杆
式

挂
钩
式

锁
式
手
柄

L
型
手
柄

T
型
手
柄

圆
形
小
型

按
钮

拉
手

抓
手

舌
片
锁
杆

接
头
配
件

钢
丝
绳