

# 平面手柄

平面ハンドル



**A-1600-A**  
不锈钢制

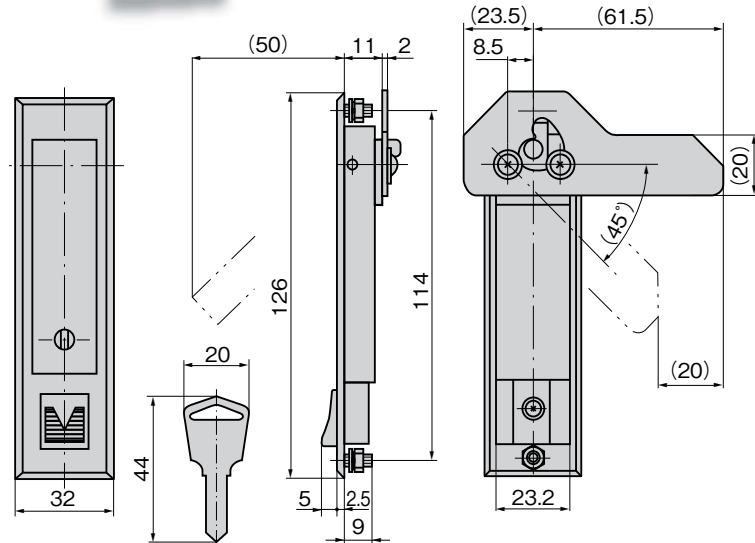
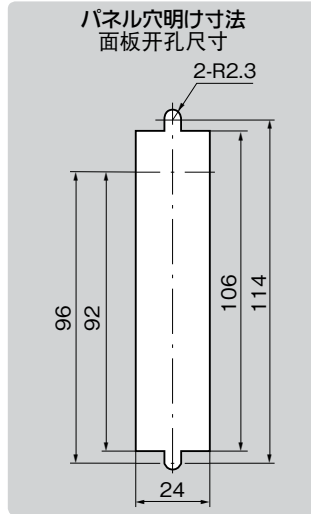
## 特点

- ステンレス製で耐食性に優れています。
- 左右兼用型(止め金を裏返すと左右の入替えができます。)
- 採用不锈钢材质，耐腐蚀性能优异。
- 左右兼用型（将舌片翻转，即可实现左右切换。）

- 仕様**
- 製品質量：160g
  - 材 質：冷間圧延ステンレス鋼板(SUS304)
  - 表面仕上：ヘアライン仕上
  - 鍵 番 号：0200
  - 適用板厚：0~3.2mm
  - 付 属 品：止め金・ビスセット・キー2本
- 用途備考**
- 高速道路制御盤・船舶用機器
  - 標準在庫品
  - 永くご使用頂くために定期的に摺動部に潤滑剤を塗布して下さい。
  - **本製品の錠前はキー先端部での操作となります。**
  - 鍵を必要以上に回転させると錠前部・鍵先端部が破損する恐れがありますのでご注意ください。
  - 本製品の止め金取付け用ねじは、緩み防止のため「緩み防止剤」の塗布をお奨め致します。

- 規格**
- 产品重量：160g
  - 材 质：冷轧不锈钢板（SUS304）
  - 表面处理：拉丝加工
  - 钥匙编号：0200
  - 适用板厚：0~3.2mm
  - 附 件：舌片、螺钉一套、钥匙2把。
- 用途**
- 高速公路控制盘、船舶用设备
- 交货期注**
- 常规产品・・・敬请垂询
  - 为确保产品经久耐用，请定期在活动部位上涂抹润滑剂。
  - **本产品的锁芯使用钥匙前端进行操作。**
  - 请注意钥匙不要转动必要量以上，否则锁具部位、钥匙前端部可能破损。
  - 为防止本产品的舌片安装用螺丝松动，建议涂抹螺丝防松胶。

※品番が変更になりました。  
A-1600-A-1 → A-1600-A-1-1  
商品编号已变更。



| 商品番号<br>商品编号 | RoHS | CAD | 鍵番号<br>钥匙编号 | 付属止め金<br>附属舌片 | コード<br>代 码 |
|--------------|------|-----|-------------|---------------|------------|
| A-1600-A-1-1 | ●    | 3D  | 0200        | 本品専用止め金       | 03578      |
| A-1600-A-1-2 | ●    |     | 鍵なし 无锁      | 本产品专用舌片       | 00802      |

● : RoHS指令对应产品 ▲ : RoHS指令可对应产品。



A

クレモン

ローラー  
締り

特装密閉  
ハンドル

フリーザー  
密 閉

平 面  
スイング

ギア式

FLUSH HANDLES  
平 面  
ハンドル

ポップ  
ハンドル

リフト  
ハンドル

アジャスト  
ハンドル

ラッチ式

スナッチ