

樹脂制単触式平面手柄

樹脂製ワンタッチ平面ハンドル



AP-245
塑胶制

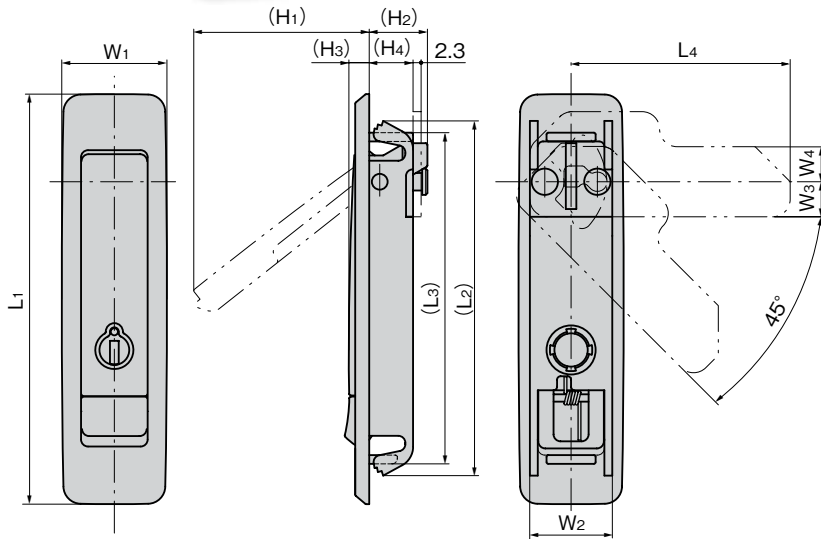
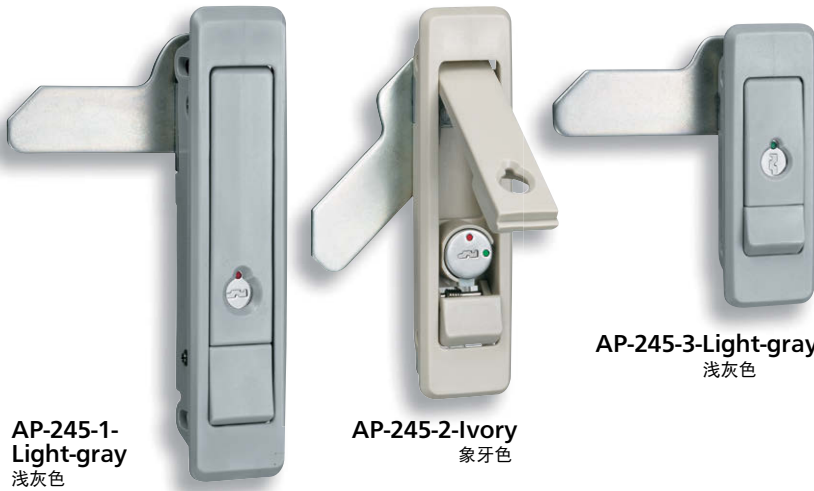
特点

- ドライバーは不要。止め金が付いた状態でワンタッチで取付けができます。
- 樹脂製で軽量です。
- 平面ハンドルA-160・A-240シリーズのパネル穴明け寸法でも取付けられます。
- 左右兼用型(止め金を裏返すと左右の入替えができます。)
- 无需螺丝刀。在带舌片的状态下，只需单触即可安装。
- 树脂制品，重量轻。
- 平面手柄A-160、A-240系列的面板开孔尺寸也可以安装。
- 左右兼用型(将舌片翻转，即可实现左右切换。)

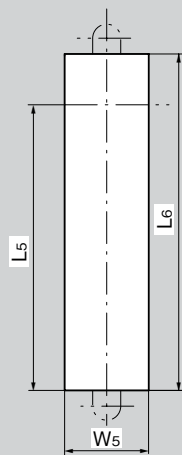
- 仕様**
- 材 質:ポリアミド6 (PA6/GR25)
 - 標準色:ライトグレー・アイボリー
 - 付属品:専用止め金
 - 鍵番号:No.0200
- 用途**
- 分電盤・制御盤
- 納期**
- 標準在庫品
- 備考**
- キーは別売りです。
 - ⚠️ ●ロッド棒はご使用いただけません。
 - 左右の組換時には緩み防止剤を必ず塗布してください。

- 規格**
- 材 質:聚酰胺6 (PA6/GR25)
 - 標準色:浅灰色、象牙色
 - 附 件:専用舌片
 - 钥匙编号:No.0200
- 用途**
- 配分电盘、控制盘
- 交货期**
- 常规产品・・・敬请垂询
- 备注**
- 钥匙需另购。
 - 不能使用锁杆。
 - 更换左右安装方向时，请务必使用螺丝防松胶。

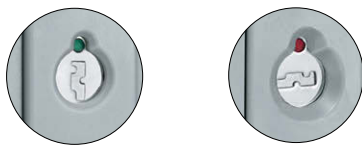
由指示器确认锁闭状态



パネル穴明け寸法
面板开孔尺寸



ロックをインジケータで確認できます。
可从指示器确认锁闭状态。

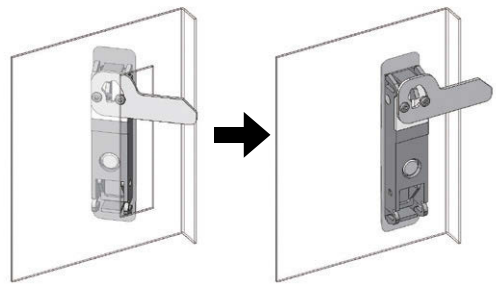


施錠
上锁

解錠
开锁

取付け方法
安装方法

止め金を付けたまま
ワンタッチで取付けられます。
带着舌片，单触即可安装。



商品番号 商品编号	RoHS	CAD	コード 代 码
AP-245-1-Light-gray	●	2D/3D	04337
AP-245-1-Ivory	●	2D/3D	04360
AP-245-2-Light-gray	●	2D	04338
AP-245-2-Ivory	●	2D	04361
AP-245-3-Light-gray	●	2D/3D	04339
AP-245-3-Ivory	●	2D/3D	04362

●:RoHS指令对应产品 ▲:RoHS指令可对应产品。

商品番号 商品编号	L1	(L2)	(L3)	L4	L5	L6	W1	W2	W3	W4	W5	(H1)	(H2)	(H3)	(H4)	適用板厚 适用板厚	付属止め金 附属舌片	製品質量(g) 产品重量(g)
AP-245-1	142	122.4	116	64	99.5	117	32	26.5	15	5	27	57.9	24.5	5	17.4	SPCC=1.2/1.6/2.3/2.6 SUS=1.0/1.5/2.0/2.5/3.0	本品専用止め金 本产品专用舌片	102
AP-245-2	117	101	95	62.5	81.5	96	30	23.5	10	10	24	50	17	6	12.5	SPCC=1.2/1.6 SUS=1.0/1.5/2.0	本品専用止め金 本产品专用舌片	70
AP-245-3	85.5	70	63	62.5	49	63	30	23.5	10	10	24	25	17	7	12.5	SPCC=1.2/1.6 SUS=1.0/1.5/2.0	本品専用止め金 本产品专用舌片	59



A

クレモン

ローラー
締り

特装密閉
ハンドル

フリーザー
密閉

平面
スイング

ギア式

FLUSH HANDLES
平面
ハンドル

ポップ
ハンドル

リフト
ハンドル

アジャスト
ハンドル

ラッチ式

スナッチ

リンク

フック式

ロック
ハンドル

L 型
ハンドル

T 型
ハンドル

丸型
小型

押ボタン

取 手

つまみ

止め金
ロッド棒

ジョイント
リンク

ワイヤ