

平面手柄

平面ハンドル



A-1230-A 不锈钢制

A-230 锌合金制

特点

配置有防止卡位的舌片

PAT.PEND.



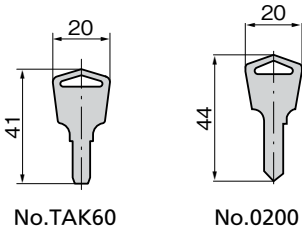
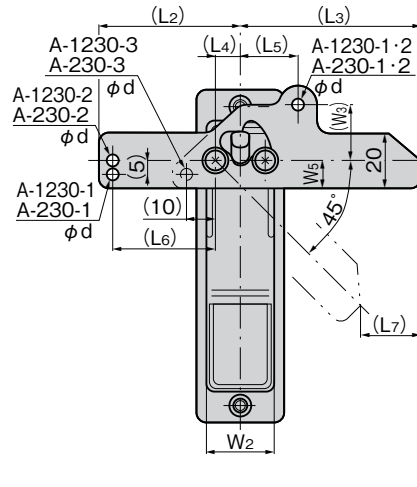
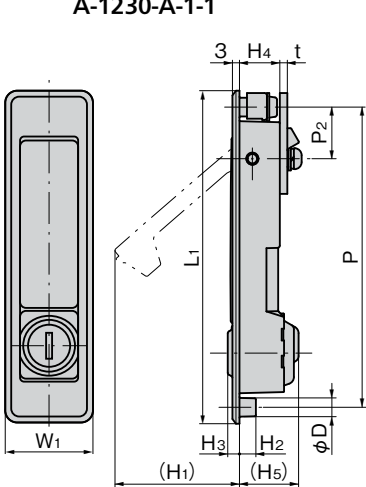
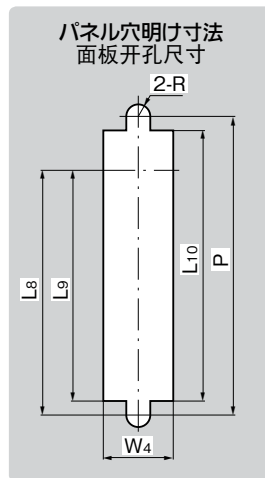
A-1230-A-1-1



キーNo.TAK60 钥匙



キーNo.0200 钥匙



- 止め金はカジリ防止タイプを標準装備
- 錠前は操作性に優れた防塵シャッター付新型リバーシブルキーTAK60を標準装備(A-230-TAK60)
- 左右兼用型(止め金を裏返すと左右の入替えができます。)
- パネル穴明け寸法はA-240と同じです。

- 標準配置防カ位型舌片。
- 標準配置新型TAK60锁芯, 操作性好, 带防尘挡片及双面钥匙(A-230-TAK60)。
- 左右兼用型(将舌片翻转, 即可实现左右切换。)
- 面板开孔尺寸与A-240相同。

[A-1230]

- 仕様
- 材質: ステンレス鋼铸件(SUS304)
 - 表面仕上: ヘアライン仕上
 - 鍵番号: 0200
 - 付属品: キー2本・ビスセット・専用止め金

[A-230]

- 仕様
- 材質: 亜鉛合金(ZDC)
 - 表面仕上: サチライトクロムめっき(MZCr)
 - 鍵番号: TAK60・0200
 - 付属品: キー2本・ビスセット・専用止め金

用途

- 納期
- 配分電盤・制御盤
 - 標準在庫品
- 備考
- マスターシステム、指定同番、鍵違いも製作します。お問合せください。(A-230)
 - 摺動部には潤滑油をご使用ください。特に塗料の付着にはご注意ください。
 - 鍵なしも製作致します。お問合せください。
 - **本製品の錠前はキー先端部での操作となります。(A-1230-A)**
 - 本製品の止め金取付け用ねじは、緩み防止のため「緩み防止剤」の塗布をお奨め致します。



[A-1230]

- 規格
- 材質: 不锈钢铸件(SUS304)
 - 表面处理: 拉丝加工
 - 钥匙编号: 0200
 - 附件: 钥匙2把、螺钉一套、专用舌片

[A-230]

- 規格
- 材質: 锌合金(ZDC)
 - 表面处理: 镀铬雾铬(MZCr)
 - 钥匙编号: TAK60、0200
 - 附件: 钥匙2把、螺钉一套、专用舌片

用途

- 交货期
- 配分电盤、控制盤
 - 常规产品・・・敬请垂询
- 备注
- 也制作总统锁、指定通配匙锁、单配钥匙锁的产品。敬请垂询。(A-230)
 - 请注意在活动部位涂抹润滑油。特别应注意是否粘附着涂料。
 - 可提供无锁产品。敬请垂询。
 - **本产品的锁芯使用钥匙前端进行操作。(A-1230-A)**
 - 为防止本产品的舌片安装用螺丝松动, 建议涂抹螺丝防松胶。



商品番号 商品编号	RoHS	CAD	備考 备注	コード 代码
A-230-1-1-TAK60	●	2D	ZDC	04106
A-230-1-1	●			04367
A-230-2-1-TAK60	●	2D	ZDC	04105
A-230-2-1	●			04368
A-230-3-1-TAK60	●	2D	ZDC	04104
A-230-3-1	●			04369

商品番号 商品编号	RoHS	CAD	備考 备注	コード 代码
A-1230-A-1-1	●	2D	SUS	03012
A-1230-A-2-1	●	2D	SUS	03014
A-1230-A-3-1	●	2D	SUS	03016

商品番号 商品编号	鍵番号 钥匙编号	L ₁	(L ₂)	(L ₃)	(L ₄)	(L ₅)	(L ₆)	(L ₇)	L ₈	L ₉	L ₁₀	W ₁	W ₂	(W ₃)	W ₄	W ₅	(H ₁)	H ₂	H ₃	H ₄	(H ₅)	t	P	φD	φd	R	最大適用板厚 最大適用板厚	付属止め金 附属舌片	製品重量(g) 产品重量(g)
A-1230-A-1-1	0200					34.5																22	3		2-φ3.5			本品専用止め金 本产品专用舌片	385
A-230-1-1-TAK60	TAK60	142	49.5	65.5	9.5	18		25.5	106	100.5	117	32	26	22	27	15	50	7	5	17.2		25	3.2		2-φ4.2	4.5	2.5	AC-25-AB-1N	370
A-230-1-1	0200					34																22	2		2-φ3.2			本品専用止め金 本产品专用舌片	240
A-1230-A-2-1	0200																		7.5			22	2		2-φ3.2			本品専用止め金 本产品专用舌片	240
A-230-2-1-TAK60	TAK60	117	48.5	61.5	8.5	20	35	20.5	86	81.5	96	30	23	20	24	10	38	6			25	2.3		2-φ4.2	4	2	AC-25-AB-2N	220	
A-230-2-1	0200																		5			25	2.3		2-φ4.2			本品専用止め金 本产品专用舌片	220
A-1230-A-3-1	0200																		7.5			22	2		2-φ3.2			本品専用止め金 本产品专用舌片	175
A-230-3-1-TAK60	TAK60	84		61.5	8.5			20	53	48.5	63	28	23		24		14	6			25	2.3		φ4.1	4	2	本品専用止め金 本产品专用舌片	160	
A-230-3-1	0200																		5			25	2.3		φ4.1	4	2	本品専用止め金 本产品专用舌片	160

●: RoHS指令对应产品 ▲: RoHS指令可对应产品。

通天销式

滚轮锁紧式

特种车用密闭手柄

冷库密闭

平面转动式

齿轮式

平面手柄

弹出式手柄

拉紧式手柄

可调节式手柄

锁舌式

碰锁式

连杆式

挂钩式

锁式手柄

L型手柄

T型手柄

圆形小型

按钮

拉手

抓手

舌片锁杆

接头配件

钢丝绳