

# 平面手柄

平面ハンドル



**A-1240-B**  
不锈钢制

**A-240-A**  
铝合金制

## 特点

- 止め金はカジリ防止タイプを標準装備
- 錠前は操作性に優れた防塵シャッター付新型リバーシブルキー-TAK60を標準装備
- 全体にアールがついたソフトデザイン
- パネル穴明け寸法はA-240と同じです。
- 左右兼用型(止め金を裏返すと左右の互えがができます)
- 標準配置防カ位置型舌片。
- 標準配置新型TAK60鎖芯, 操作性好, 带防尘挡片及双面钥匙。
- 全体柔和的圆形弧设计。
- 面板开孔尺寸与A-240相同。
- 左右兼用型(将舌片翻转, 即可实现左右切换)

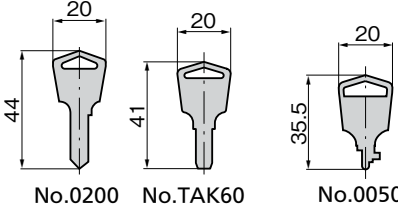
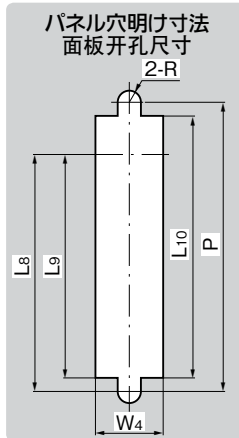
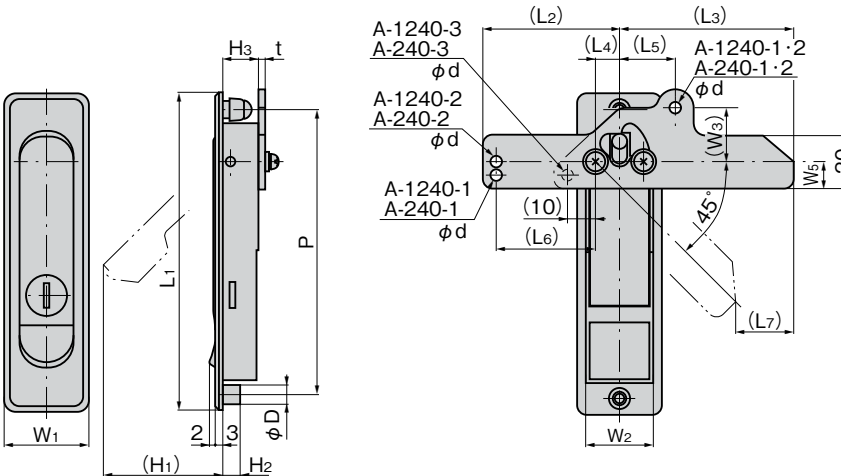
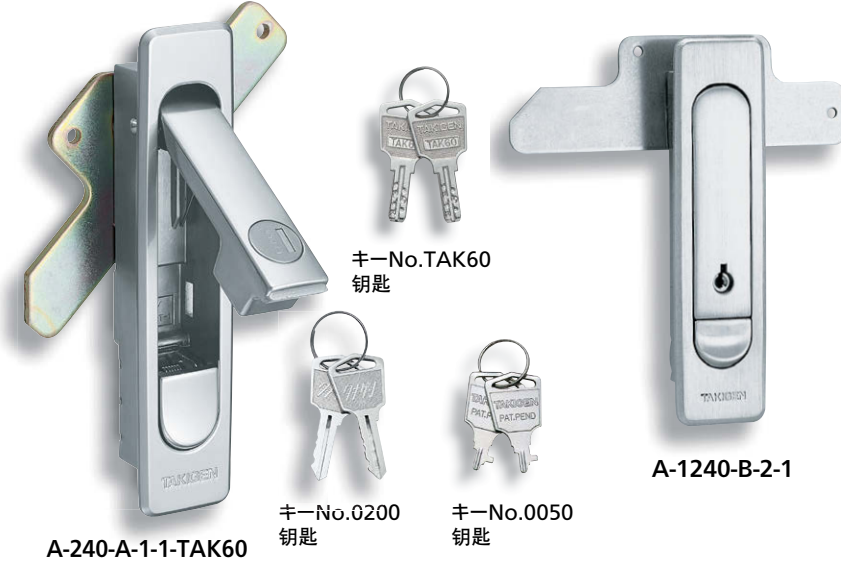
## 仕様

- [A-1240-B] ● 材質: ステンレス鋼铸件(SUS304)  
● 表面仕上: ヘアライン仕上
- [A-240] ● 材質: 亜鉛合金(ZDC)  
● 表面仕上: サチライトクロムめっき(MZCr)
- 付属品: キー2本・ビスセット  
● 配分電盤・制御盤
- 標準在庫品
- 摺動部には潤滑油をご使用ください。特に塗料の付着にはご注意ください。
- **本製品の錠前はキー先端部での操作となります。**
- 鍵を必要以上に回転させると錠前部・鍵先端部が破損する恐れがありますのでご注意ください。
- 本製品の止め金取付け用ねじは、緩み防止のため「緩み防止剤」の塗布をお奨め致します。

## 規格

- [A-1240-B] ● 材質: 不锈钢铸件(SUS304)  
● 表面处理: 拉丝加工
- [A-240] ● 材質: 鋅合金(ZDC)  
● 表面处理: 鍍粉霧粉(MZCr)
- 付属品: 钥匙2把、螺钉一套
- 配分电盘、控制盘
- 常规产品・・・敬請垂詢
- 請注意在活动部位涂抹潤滑油。特別注意是否粘附着塗料。
- **本产品的鎖芯使用钥匙前端进行操作。**
- 請注意钥匙不要转动必要量以上, 否則鎖具部位、钥匙前端部可能破損。
- 为防止本产品的舌片安装用螺絲松动, 建議涂抹螺絲防松膠。

## 配置有防止卡位的舌片



**特注例 定制例**

ボタンに色をつけることができます。お問合せください。  
可以将按钮上色。敬請垂詢。

商品番号 商品编号	RoHS CAD	備考 备注	コード 代码
A-1240-B-1-1	● 2D	SUS	01728
A-240-A-1-1-TAK60	● 2D/3D	ZDC	03618
A-240-A-1-1	● 2D/3D		01524
A-240-A-1-2	● 3D		01689
A-1240-B-2-1	● 2D	SUS	01570
A-240-A-2-1-TAK60	● 2D/3D	ZDC	03619
A-240-A-2-1	● 2D/3D		01525
A-240-A-2-2	●		01382
A-1240-B-3-1	● 2D	SUS	01730
A-240-A-3-1	● 2D/3D	ZDC	01526
A-240-A-3-2	●		01384

商品番号 商品编号	鍵番号 钥匙编号	L1	(L2)	(L3)	(L4)	(L5)	(L6)	(L7)	L8	L9	L10	W1	W2	(W3)	W4	W5	(H1)	H2	H3	t	P	φD	φd	R	最大適用板厚 最大适用板厚	付属止め金 附属舌片	製品重量(g) 产品重量(g)				
A-1240-B-1-1	0050																59	7	17	3.2	128	8	2-φ3.5	4.5	2.5	本品専用止め金 本产品专用舌片	390				
A-240-A-1-1-TAK60	TAK60	142	49.5	65.5	9.5	18	34.5	25.5	106	100.5	117	32	26	22	27	15															
A-240-A-1-1	0200																58										AC-25-AB-1N	360			
A-240-A-1-2	鍵なし 无锁																											350			
A-1240-B-2-1	0050							20									50.5							2			本品専用止め金 本产品专用舌片	245			
A-240-A-2-1-TAK60	TAK60	117	48.5	61.5	8.5	20	35		86	81.5	96	30	23	20	24	10															
A-240-A-2-1	0200																														
A-240-A-2-2	鍵なし 无锁																							2.3	105	7	2-φ4.2	4	2	AC-25-AB-2N	220
A-1240-B-3-1	0050																26														
A-240-A-3-1	0200	84	23.5	61.5	8.5																										
A-240-A-3-2	鍵なし 无锁																														

●: RoHS指令対応产品 ▲: RoHS指令可对应产品。

ハンドル・取手  
つまみ・周辺機器

クレモン

ローラー  
締り

特装密閉  
ハンドル

フリーザー  
密閉

平面  
スイング

ギア式

FLUSH HANDLES 平面  
ハンドル

ポップ  
ハンドル

リフト  
ハンドル

アジャスト  
ハンドル

ラッチ式

スナッチ

リンク

フック式

ロック  
ハンドル

L 型  
ハンドル

T 型  
ハンドル

丸型  
小型

押ボタン

取手