

滑动式平面手柄

摺動式平面ハンドル



A-242-A
鋅合金制

ハンドル・取手
つまみ・周辺機器



A

クレモン

ローラー
締り

特装密閉
ハンドル

フリーザー
密閉

平面
スイング

ギア式

FLUSH HANDLES 平面
ハンドル

ポップ
ハンドル

リフト
ハンドル

アジャスト
ハンドル

ラッチ式

スナッチ

リンク

フック式

ロック
ハンドル

L 型
ハンドル

T 型
ハンドル

丸型
小型

押ボタン

取手

つまみ

止め金
ロッド棒

ジョイント
リンク

ワイヤ

采用新型结构 = 防止舌片卡位

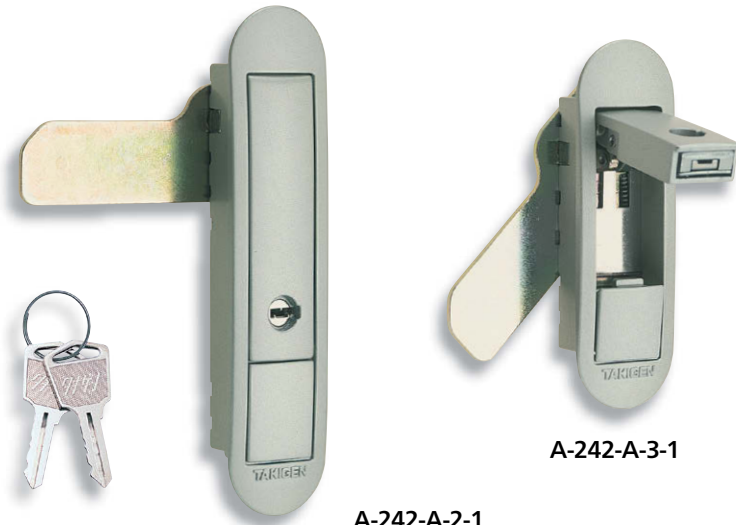
PAT.PEND.

特点

- 止め金の回転駆動部にスライド機構を採用、止め金高負荷時の事故(カジリ現象)を防止
- A-160・A-240などの平面ハンドルとパネル穴明け寸法に互換性があります。
- 左右兼用型(止め金を裏返すと左右の入替えができます。)
- 舌片的回転駆動部位采用滑动机构, 可以防止舌片在高负荷时的故障(卡位现象)。
- 与A-160、A-240等平面手柄在面板开孔尺寸上, 有互换性。
- 左右兼用型(将舌片翻转, 即可实现左右切换。)

- 仕様**
- 材質: 亜鉛合金(ZDC)
 - 表面仕上: 焼付塗装(パールシルバー)
 - 鍵番号: 0200
 - 最大適用板厚: 1.6mm
 - 付属品: キー2本・ビスセット・専用止め金
- 用途**
- 各種制御盤・ダストボックス
 - 標準在庫品
- 備考**
- 本製品の錠前はキー先端部での操作となります。
 - 鍵なしもあります。お問合せください。
 - 鍵を必要以上に回転させると錠前部・鍵先端部が破損する恐れがありますのでご注意ください。
 - 本製品の止め金取付け用ねじは、緩み防止のため「緩み防止剤」の塗布をお奨め致します。

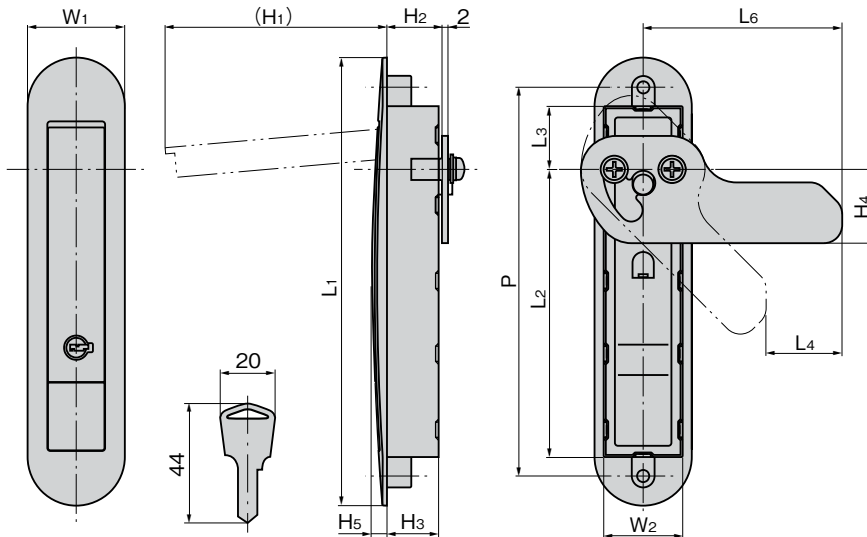
- 規格**
- 材質: 鋅合金(ZDC)
 - 表面処理: 烤漆(珍珠银色)
 - 鍵番号: 0200
 - 最大適用板厚: 1.6mm
 - 付属品: 钥匙2把、螺钉一套、专用舌片
- 用途**
- 各種制御盤、防护箱
- 交货期**
- 常规产品... 敬請垂詢
- 备注**
- 本产品的锁芯使用钥匙前端进行操作。
 - 也可提供无锁型产品。敬請垂詢。
 - 钥匙的回轉角度为360度。如果超过需要的回轉角度, 锁具部位和钥匙前端都有可能损坏。
 - 为防止本产品的舌片安装用螺丝松动, 建议涂抹螺丝防松胶。



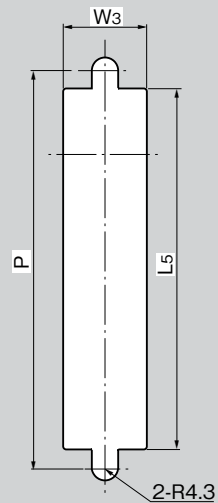
キーNo.0200
钥匙

A-242-A-2-1

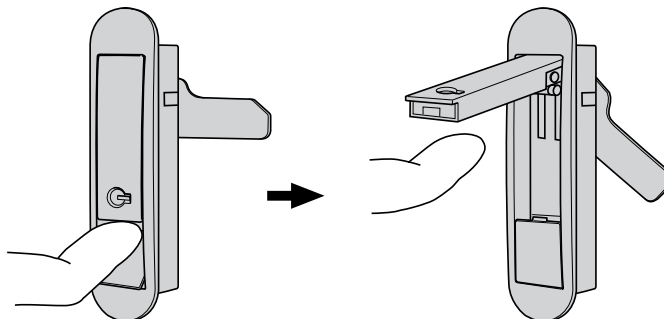
A-242-A-3-1



パネル穴明け寸法
面板开孔尺寸



使用例



動作: シャッター部に指を入れハンドルを引上げます。
操作: 将手指插入开闭盖部位拉起手柄。

商品番号 商品编号	RoHS CAD	L1	L2	L3	L4	L5	L6	W1	W2	W3	(H1)	H2	H3	H4	H5	P	製品質量(g) 产品重量(g)	付属止め金 附属舌片	コード 代码
A-242-A-2-1	2D	123	81	14	20	96	61.5	28	23	24	62	12.5	12.5	20	4	105	167	本品専用止め金 本产品专用舌片	03076
A-242-A-3-1	2D	90	48	14	20	63	61.5	28	23	24	37	12.5	12.5	20	4	72	136	本品専用止め金 本产品专用舌片	03078

●: RoHS指令对应产品 ▲: RoHS指令可对应产品。