

单触锁舌式手柄

ワンタッチラッチハンドル



A-123
锌合金制

ハンドル・取手
つまみ・周辺機器



A

クレモン

ローラー
締め

特装密閉
ハンドル

フリーザー
密閉

平面
スイング

ギア式

FLUSH HANDLES
平面
ハンドル

ポップ
ハンドル

リフト
ハンドル

アジャスト
ハンドル

ラッチ式

スナッチ

リンク

フック式

ロック
ハンドル

L 型
ハンドル

T 型
ハンドル

丸型
小型

押ボタン

取手

つまみ

止め金
ロッド棒

ジョイント
リンク

ワイヤ

关门 = 单触上锁

PAT.PEND.

特点

- 錠前は操作性に優れた防塵シャッター付新型リバーシブルキーTAK60を標準装備(A-123-TAK60)
- 扉は閉めるだけのワンタッチロック
- 右開き用・左開き用(本図・写真共右開き用です。)
- 標準配置新型TAK60锁芯, 操作性好, 带防尘挡片及双面钥匙(A-123-TAK60)。
- 关门时单触即可上锁。
- 右开用、左开用(图纸和照片均为右开用。)

- 仕様
- 製品質量: 255g
 - 材質: 亜鉛合金(ZDC)・ポリアミド(PA66)
 - 表面仕上: サチライトクロムめっき(MZCr)
 - 鍵番号: TAK60・0200
 - 適用板厚: 0.8~2.3mm
 - 付属品: キー2本・ビスセット
 - 配分電盤・制御盤
 - 標準在庫品(TAK60はお問合せください)
- 用途
- 用納
- 標準在庫品(TAK60はお問合せください)

- 規格
- 产品重量: 255g
 - 材質: 锌合金(ZDC)・聚酰胺(PA66)
 - 表面处理: 镀粉雾铬(MZCr)
 - 钥匙编号: TAK60、0200
 - 适用板厚: 0.8~2.3mm
 - 附件: 钥匙2把, 螺钉一套。
- 用途
- 配分电盘、控制盘
- 交货期
- 常规产品・・・敬请垂询



A-123-2-R

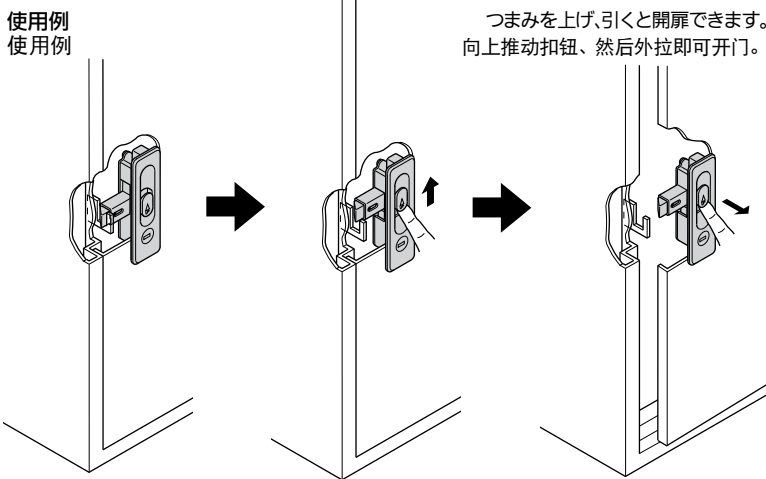
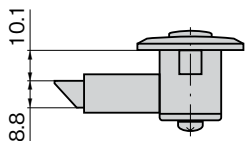
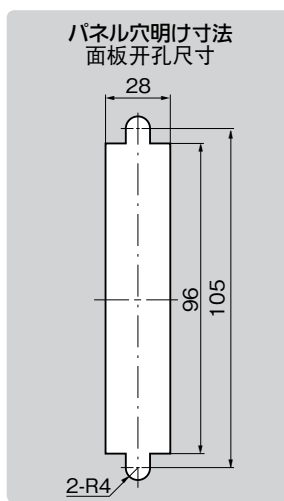
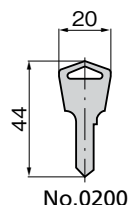
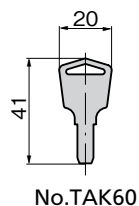
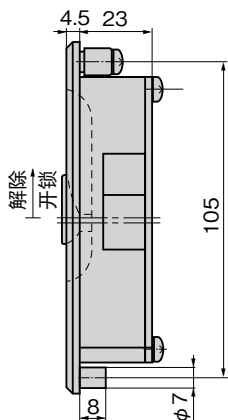
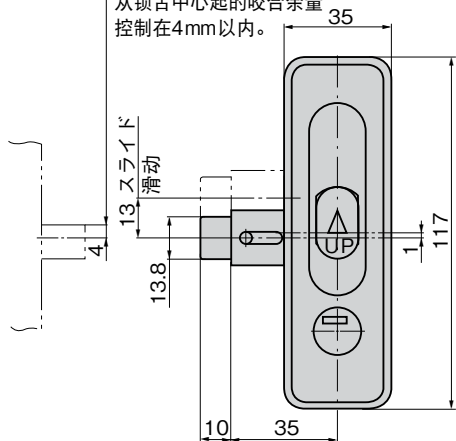


キーNo.TAK60
钥匙



キーNo.0200
钥匙

ラッチセンターからの掛り代は
4mm以内でお願いします。
从锁舌中心起的咬合余量
控制在4mm以内。



商品番号 商品编号	RoHS	CAD	コード 代碼
A-123-2-L-TAK60	●	3D	04085
A-123-2-L	●		02692
A-123-2-R-TAK60	●	2D	04086
A-123-2-R	●	2D	01680

●: RoHS指令对应产品
▲: RoHS指令可对应产品。