

平面手柄

平面ハンドル



A-1750
不锈钢制

特点

PAT.PEND.

- 扉を閉めるだけのワンタッチロック
- 新機構で止め金かじりの問題点を改良
- ステンレス製で耐食性に優れています。
- 右開き用・左開き用(本図・写真共右開き用です。)

- 关门即可单触上锁。
- 采用新型结构，解决了舌片卡位的问题。
- 采用不锈钢材质，耐腐蚀性能优异。
- 右开用、左开用(图纸和照片均为右开用。)

- 仕様 ●材 質：冷間圧延ステンレス鋼板(SUS304)
- 表面仕上：ヘアライン仕上
 - 鍵 番 号：0200
 - 付 属 品：ビスセット・キー2本付属
 - 適用板厚：0~3.2mm

- 用途 ●配分電盤・制御盤
- 備 考 ●標準在庫品
- ラッチのカバーを外してからラッチをハンドルに取付けてください。(A-1750-2~4)
 - 永くご使用頂くために定期的に摺動部に潤滑剤を塗布してください。
 - 本製品の錠前はキー先端部での操作となります。
 - 鍵を必要以上に回転させると錠前部・鍵先端部が破損する恐れがありますのでご注意ください。

- 規 格 ●材 質：冷轧不锈钢板 (SUS304)
- 表面处理：拉丝加工
 - 钥匙编号：0200
 - 附 件：螺丝一套、钥匙两把
 - 适用板厚：0~3.2mm

- 用途 ●配分电盘、控制盘
- 交货期 ●常规产品・・・敬请垂询
- 備 注 ●请在拆下锁舌的后盖之后，将锁舌安装在手柄上。(A-1750-2~4)
- 为确保产品经久耐用，请定期在活动部位上涂抹润滑剂。
 - 本产品的锁芯使用钥匙前端进行操作。
 - 请注意钥匙不要转动必要量以上，否则锁具部位、钥匙前端部可能破损。

改进产品性能 下一代平面手柄



A-1750-1-1R

A-1750-3-1R



キーNo.0200
钥匙

通天销式

滚 轮
锁紧式

特种车用
密闭手柄

冷 库
密 闭

平 面
转 动 式

齿 轮 式

平 面
手 柄

弹 出 式
手 柄

拉 紧 式
手 柄

可 调 式
手 柄

锁 舌 式

碰 锁 式

连 杆 式

挂 钩 式

锁 式
手 柄

L 型
手 柄

T 型
手 柄

圆 形
小 型

按 钮

拉 手

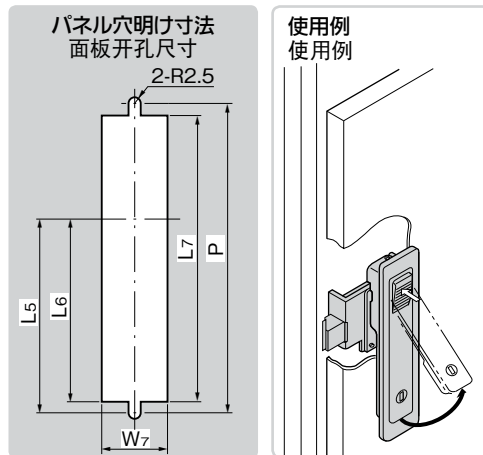
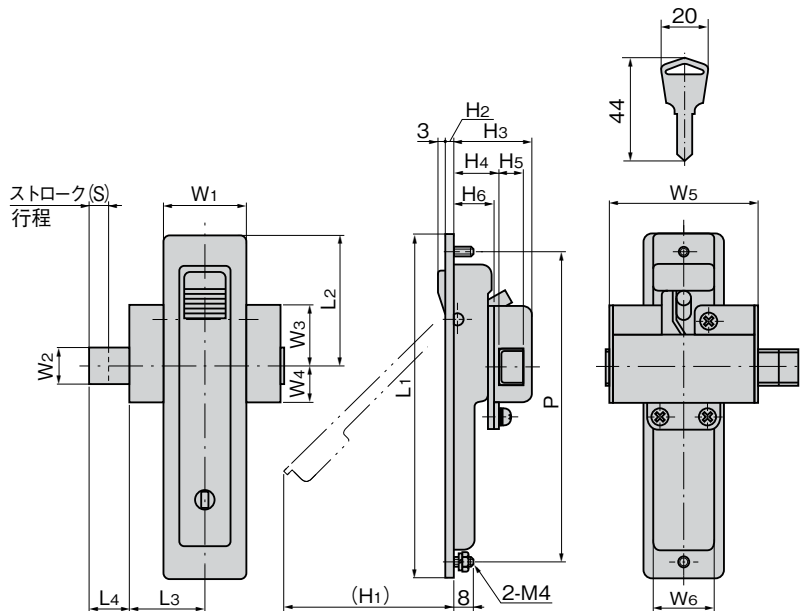
抓 手

舌 片
锁 杆

接 头
配 件

钢 丝 绳

※品番が変更になりました。A-1750-B-1~4→A-1750-1~4 商品编号已变更。



商品番号 商品编号	RoHS	CAD	備 考 注 意	L1	L2	L3	L4	L5	L6	L7	W1	W2	W3	W4	W5	W6	W7	(H1)	H2	H3	H4	H5	H6	(S)	P	製品質量(g) 产品重量(g)	コード 代 码
A-1750-1-1L	●		左開き用 左开用 鍵付き 带锁	142	55	30.5	16	80	76	120	33	15	25	14	61	24	27	68	3.5	31.5	18	10	16	7.5	128	240	03583
A-1750-1-1R	●	2D/3D	右開き用 右开用 鍵付き 带锁	142	55	30.5	16	80	76	120	33	15	25	14	61	24	27	68	3.5	31.5	18	10	16	7.5	128	240	03582
A-1750-2-1L	●		左開き用 左开用 鍵付き 带锁	117	48	25	13	63	59.5	98	29	12	20	16	50	22	24	45.5	3	26.5	15	8	13.5	6.0	105	160	03585
A-1750-2-1R	●	2D	右開き用 右开用 鍵付き 带锁	117	48	25	13	63	59.5	98	29	12	20	16	50	22	24	45.5	3	26.5	15	8	13.5	6.0	105	160	03584
A-1750-3-1L	●		左開き用 左开用 鍵付き 带锁	84	48	25	13	30	26.5	65	29	12	20	16	50	22	24	25	3	26.5	15	8	13.5	6.0	72	140	03587
A-1750-3-1R	●	2D	右開き用 右开用 鍵付き 带锁	84	48	25	13	30	26.5	65	29	12	20	16	50	22	24	25	3	26.5	15	8	13.5	6.0	72	140	03586
A-1750-4-2L	●		左開き用 左开用 鍵なし 无锁	70	42	20	9	22	18.5	51	25	10	20	15	40	18	22	24.5	3	23.5	14	6.5	12.5	4.5	58	90	01579
A-1750-4-2R	●	2D	右開き用 右开用 鍵なし 无锁	70	42	20	9	22	18.5	51	25	10	20	15	40	18	22	24.5	3	23.5	14	6.5	12.5	4.5	58	90	02687

●: RoHS指令对应产品 ▲: RoHS指令可对应产品。