

ハンドル・取手
つまみ・周辺機器

歯輪式平面手柄

ギア式平面ハンドル



A-248
鋅合金制

特点

- 錠前は操作性に優れた防塵シャッター付新型リバーシブルキーTAK60を標準装備(A-248-1-TAK60)
- スリムボディのため、取付けスペースの狭い筐体に最適です。
- 防水タイプ(Oリング・シートパッキン使用)
- φ4ロッド棒で扉をがっちり固定します。
- クイックプッシュの採用で、ロッド棒の取付けがワンタッチでできます。
- 右用です。

- 標準配置新型TAK60鎖芯, 操作性好, 帯防尘挡片及双面钥匙(A-248-1-TAK60)。
- 产品为细长结构, 最适合于安装在空间狭窄的机箱。
- 防水型(使用O形圈、密封垫)
- 使用直径为φ4的锁杆将门完全固定。
- 采用快装衬套方式, 锁杆可单触安装。
- 右专用型

- 仕様**
- 製品質量: 262g
 - 材質: 亜鉛合金(ZDC)
 - 表面仕上: ライトターゼントシルバー塗装
 - 鍵番号: TAK60・0200
 - 適用板厚: 1~3mm
- 用途**
- 小型キャビネット・小型ロッカー
- 納期**
- 標準品・・・納期お問合せください
- 備考**
- 鍵違い、鍵なしも製作します。お問合せください。
 - 左用はお問合せください。

- 規格**
- 产品重量: 262g
 - 材質: 鋅合金(ZDC)
 - 表面处理: 浅银灰色涂装
 - 钥匙编号: TAK60、0200
 - 适用板厚: 1~3mm
- 用途**
- 小型箱柜、小型储物柜
- 交货期**
- 常规产品・・・敬请垂询
- 备注**
- 另外还可以制作单配钥匙锁以及无锁型等产品。敬请垂询。
 - 关于左用型产品, 敬请垂询。

| 商品番号 商品编号 | RoHS | CAD | 鍵番号 钥匙编号 | コード 代码 |
|---------------|------|-----|-------------|-----------|
| A-248-1-TAK60 | ● | 2D | TAK60 | 04043 |
| A-248-1 | ● | 2D | 0200 | 02203 |

●: RoHS指令对应产品
▲: RoHS指令可对应产品。



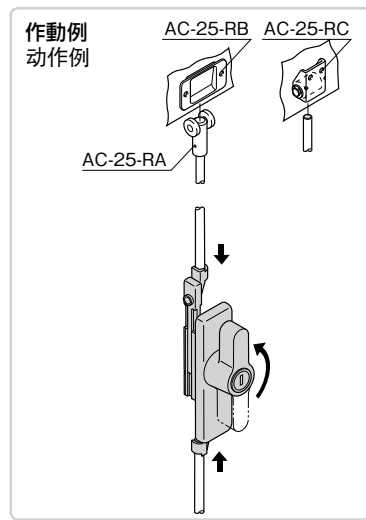
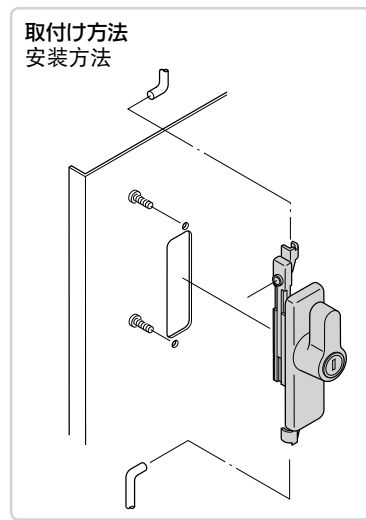
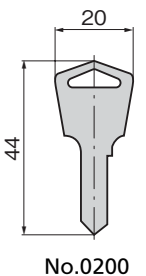
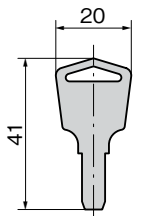
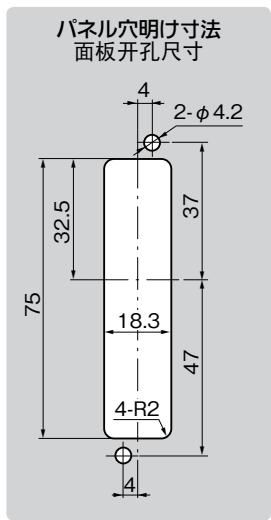
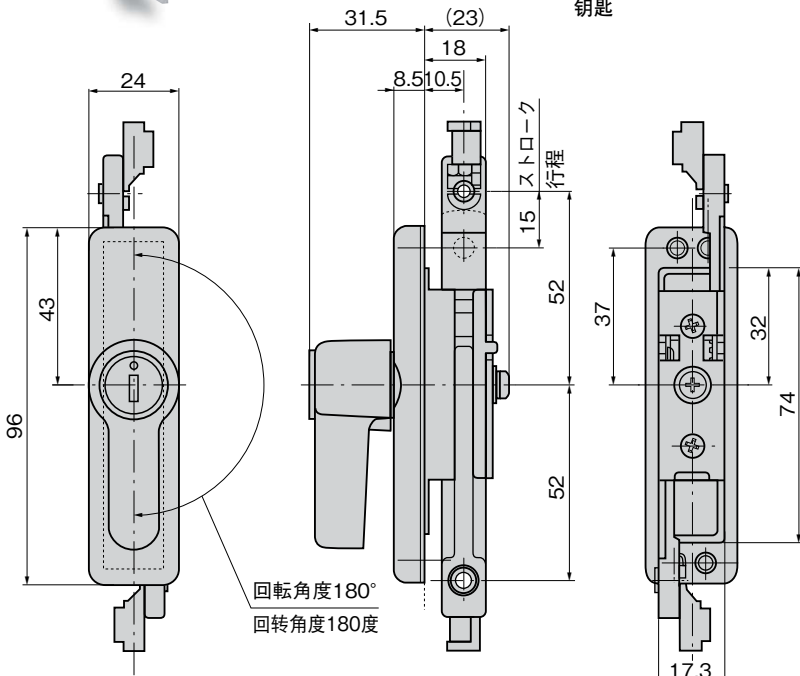
A-248-1



キーNo.TAK60
钥匙



キーNo.0200
钥匙



クレモン

ローラー
縮り

特装密閉
ハンドル

フリーザー
密閉

平面
スイング

ギア式

平面
ハンドル

ポップ
ハンドル

リフト
ハンドル

アジャスト
ハンドル

ラッチ式

スナッチ

リンク

フック式

ロック
ハンドル

L 型
ハンドル

T 型
ハンドル

丸型
小型

押ボタン

取手

つまみ

止め金
ロッド棒

ジョイント
リンク

ワイヤ