

# 省空间型齿轮式手柄

省スペース型ギア式ハンドル



**A-246**  
铝合金制

## 特点

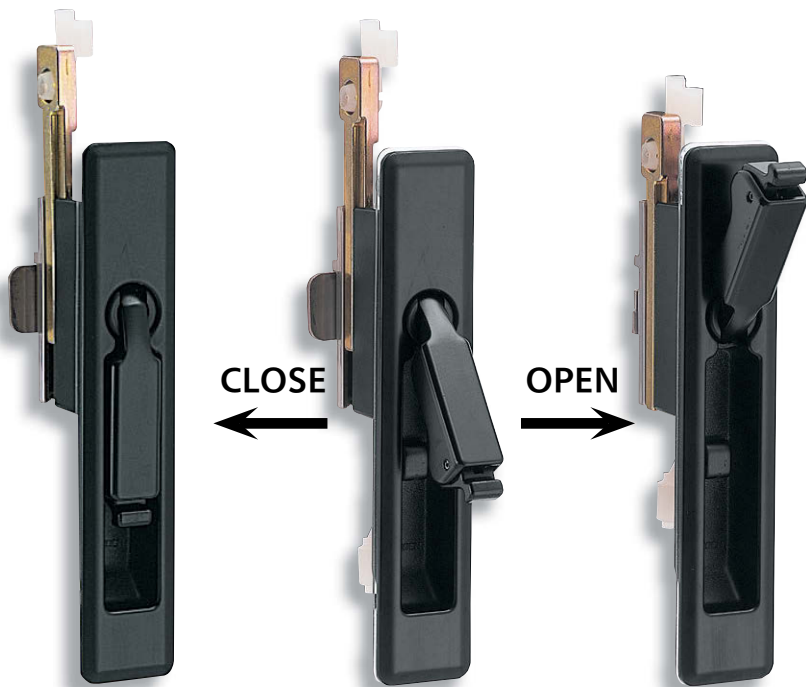
PAT.PEND.

- スリムボディで取付けスペースの狭い筐体に最適です。
- レバー先端のフックボタンにより、指1本でレバーの上げ下げができます。
- $\phi 4$ のロッド棒を使用して3点止めが可能です。
- 产品为细长结构，最适合于安装空间狭窄的机箱。
- 通过拉杆前端的扣式按钮，用一个手指即可对拉杆进行上下移动操作。
- 使用直径为 $\phi 4$ 的锁杆可进行3点锁紧。

- 仕様**
- 製品質量：265g
  - 材質：亜鉛合金(ZDC)
  - 表面仕上：静电塗装(ブラック)
  - 適用板厚：1~3mm
  - 付属品：ハンドル回転指示シール1枚
- 用途**
- 小型キャビネット・小型ロッカー
- 納期**
- 標準品・・・納期お問合せください
- 備考**
- 左用はお問合せください。
  - 本製品の止め金取付け用ねじは、緩み防止のため「緩み防止剤」の塗布をお奨め致します。

- 規格**
- 产品重量：265g
  - 材質：鋅合金 (ZDC)
  - 表面处理：静电涂装 (黑色)
  - 适用板厚：1~3mm
  - 附件：手柄回転指示贴纸1张。
- 用途**
- 小型箱柜、小型储物柜
- 交货期**
- 常规产品・・・敬请垂询
- 备注**
- 为防止本产品的舌片安装用螺丝松动，建议涂抹螺丝防松胶。

## 细长结构3点锁紧



A-246

通天销式

滚轮锁紧式

特种车用密闭手柄

冷库密闭

平面转动式

**齿轮式**

平面手柄

弹出式手柄

拉紧式手柄

可调式手柄

锁舌式

碰锁式

连杆式

挂钩式

锁式手柄

L型手柄

T型手柄

圆形小型

按钮

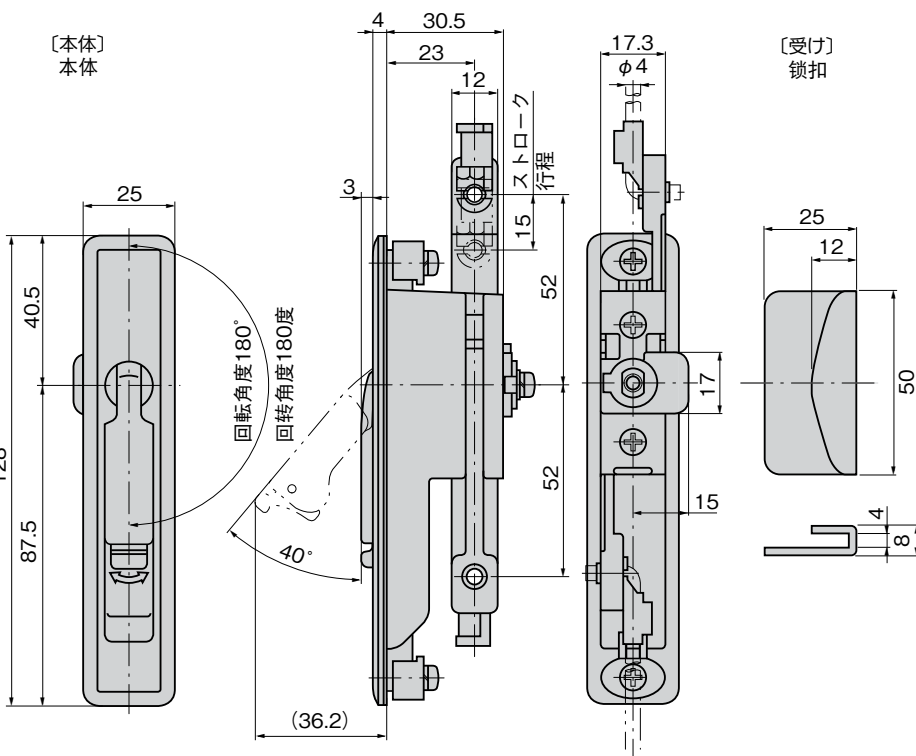
拉手

抓手

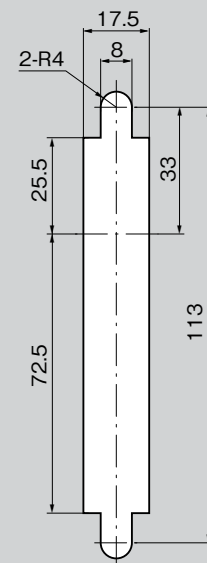
舌片锁杆

接头配件

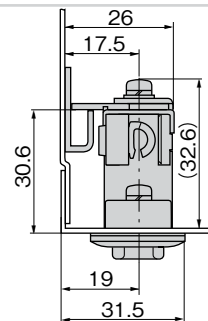
钢丝绳



## パネル穴明け寸法 面板开孔尺寸



## 取付け例 安装例



商品番号 商品编号	RoHS CAD	付属止め金 附属舌片	コード 代 码
A-246	● 2D	本品専用止め金 本产品专用舌片	02030

● : RoHS指令对应产品 ▲ : RoHS指令可对应产品。