

平面圧緊式手柄

平面カトルハンドル



AP-447
塑胶制

特点

- ハンドルレバーを開閉することによりハンドル用カトルが扉を締込みます。
- 左右兼用型（本図写真共に左型にセットされています。左右の交換はロックカムユニットのねじを2本外し、180°反転させて取付けてください。）
- 耐久性に優れたガラス繊維強化樹脂を使用しています。
- 樹脂製のため軽量です。
- パネル取付け寸法が対象のため、左右開きどちらの場合も同じ寸法となり設計が容易です。
- またB-270 (P.843) と併用することで、扉取付け後も扉と筐体の天地を逆転しハンドルの左右開きの交換が容易にできます。

- 通过关闭手柄拉杆，手柄压紧装置即可将门扣紧。
 - 左右兼用型（本图照片均设为左型。左右交换时请卸下锁紧凸轮装置的螺钉，反转180°安装）。
 - 采用耐久性能好的玻璃纤维强化树脂。
 - 树脂制品，重量轻。
 - 面板安装尺寸对称，因此左右开的任何一种情况尺寸都相同，很容易设计。
- 另外，通过与B-270 (843页) 同时使用，即使门安装后也可将门与箱体上下反转，很容易实现手柄左右开的交换。

仕様

- 材質：ポリアミド (PA66-GF25)
- 標準色：ブラック
- 表面仕上：シボ加工
- 最大適用板厚：2.3mm
- 付属品：ビスセット・キー2本

用途

- サーバラック

納期

- 標準品・・・納期お問合せください

備考

- マスターシステム、指定同番、鍵違いも製作致します。お問合せください。
- 防水構造ではないため、屋内での使用を推奨します。
- 定期的に摺動部に潤滑剤の塗布をお願いします。
- 3点締め仕様もあります。お問合せください。
- 緩み防止剤等、溶剤を使用する際は十分に検証を行ってください。

規格

- 材質：聚酰胺 (PA66-GF25)
- 標準色：黒色
- 表面処理：磨砂加工
- 最大適用板厚：2.3mm
- 附 件：螺丝一套、钥匙2把

用途

- 服务器柜

交货期

- 常规产品・・・敬请垂询

备注

- 也制作总统锁、指定通配匙锁、单配钥匙锁的产品。敬请垂询。
- 由于未采用防水结构，因此建议在室内使用。
- 请定期在活动部位涂抹润滑剂。
- 还备有3点锁紧型。敬请垂询。
- 使用防松胶等、溶剂时请进行充分的验证。

商品番号 商品编号	RoHS	CAD	鍵番号 钥匙编号	製品質量(g) 产品重量(g)	コード 代 码
AP-447-TAK60			TAK60	146	04550
AP-447		2D	0200	146	04371

● : RoHS指令対応产品
▲ : RoHS指令可对应产品。

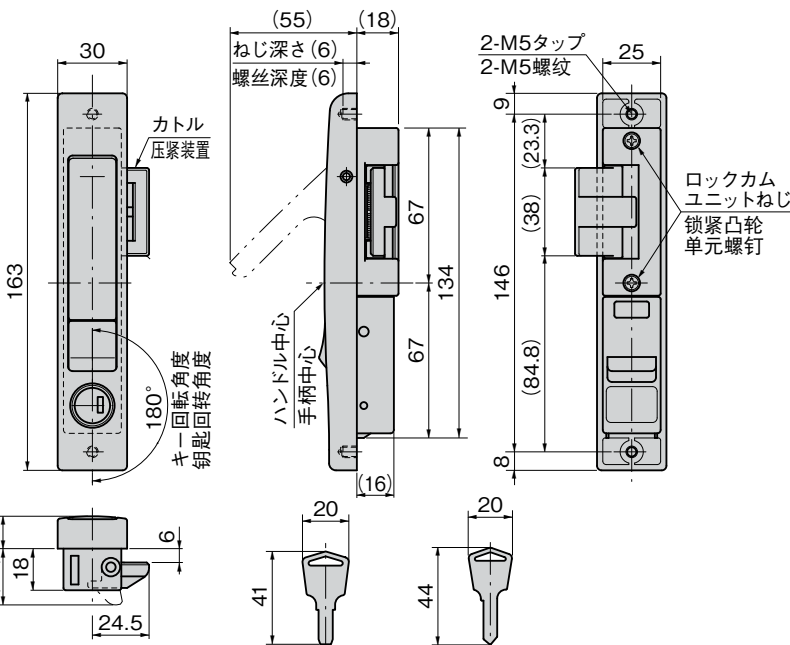


キーNo.TAK60
钥匙



キーNo.0200
钥匙

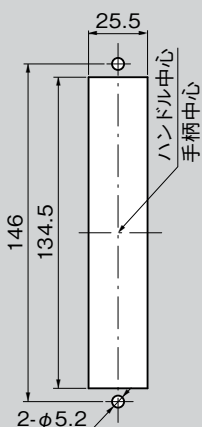
AP-447



キーNo.TAK60
钥匙

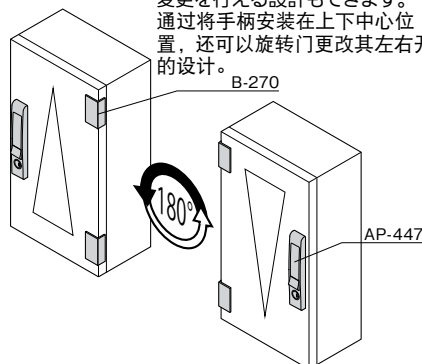
キーNo.0200
钥匙

パネル穴明け寸法 面板开孔尺寸



取付け例 安装例

ハンドルを上下センターに取付ける事で、扉を回転させ左右開きの変更を行える設計もできます。通过将手柄安装在上下中心位置，还可以旋转门更改其左右开的设计。

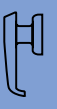


B-270

AP-447はB-270 (P.843) と併用することで、扉取付け後も扉と筐体の天地を逆転しハンドルの左右開きの交換が容易にできます。

AP-447通过与B-270 (843页) 同时使用，即使门安装后也可将门与箱体上下反转，很容易实现手柄左右开的交换。

ハンドル・取手
つまみ・周辺機器



A

クレモン

ローラー
締り

特装密閉
ハンドル

フリーザー
密閉

平面
スイング

ギア式

FLUSH HANDLES
平面
ハンドル

ポップ
ハンドル

リフト
ハンドル

アジャスト
ハンドル

ラッチ式

スナッチ

リンク

フック式

ロック
ハンドル

L 型
ハンドル

T 型
ハンドル

丸型
小型

押ボタン

取手

つまみ

止め金
ロッド棒

ジョイント
リンク

ワイヤ