

双锁平面手柄

マルチロック平面ハンドル



カバークローズ時
外盖关闭时

カバーオープン時
外盖打开时

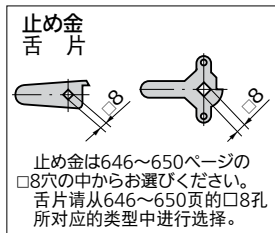
AP-469-W



キーNo.TAK7199
钥匙



キーNo.TAK70
钥匙



止め金舌片
止め金は646~650ページの
□8穴の中からお選びください。
舌片請从646~650页的□8孔
所对应的类型中进行选择。

特点

PAT.PEND.

- ハイセキュリティ錠前TAK70を2個内蔵し、様々な設定が行えます。
- 標準設定は、どちらかの錠前を解錠するとハンドル操作が可能になります。
- その他に、両方の錠前を解錠するとハンドル操作が可能になる設定などあります。詳細はお問合せください。
- 耐久性に優れたガラス繊維強化樹脂を使用しています。
- 樹脂製のため軽量です。
- 左右兼用型
- 内置双重高安全性锁芯TAK70，并可进行各种设定。
- 标准设定为，只要打开其中任意一个锁芯即可操作手柄。
- 另外，也可设定为二个锁芯同时打开后方可开启手柄。详细事项敬请垂询。
- 采用耐久性好的玻璃纤维强化树脂。
- 树脂制品，重量轻。
- 左右兼用型

- 仕様 ●材 質：ポリアミド (PA66-GF25)
●表面仕上：シボ仕上 (意匠面)
●適用板厚：0.8~2.3mm
●付 属 品：ビスセット・TAK70・TAK7199各2本
- 用途 ●薬品保管庫・精密医療機器制御盤・サーバーラック
納 期 ●標準品・・・納期お問合せください
備 考 ●様々なセキュリティシステムに対応します。お問合せください。
●防水構造ではありません。屋内での使用をお奨めします。
●マスターシステム、指定同番、鍵違いも製作致します。お問合せください。
●本製品の止め金取付け用ねじは、緩み防止のため「緩み防止剤」の塗布をお奨め致します。
●緩み防止剤等、溶剤を使用する際は十分に検証を行ってください。

- 規格 ●材 質：聚酰胺 (PA66-GF25)
●表面处理：磨砂加工 (创意面)
●适用板厚：0.8~2.3mm
●附 件：螺丝一套、TAK70、TAK7199各两把
- 用途 ●药品保管库、精密医疗设备控制柜、服务器柜
交 貨 期 ●常规产品・・・敬请垂询
備 注 ●产品对应各类安全系统。敬请垂询。
●非防水构造。建议只在室内使用。
●也制作总统锁、指定通配匙锁、单配钥匙锁的产品。敬请垂询。
●为防止本产品的舌片安装用螺丝松动，建议涂抹螺丝防松胶。
●使用防松胶等、溶剂时请进行充分的验证。



通天销式

滚 轮
锁紧式

特种车用
密闭手柄

冷 库
密 闭

平 面
转动式

齿
轮式

平 面
手 柄

弹
出式
手 柄

拉
紧式
手 柄

可
调式
手 柄

锁
舌式

碰
锁式

连
杆式

挂
钩式

锁
式
手 柄

L
型
手 柄

T
型
手 柄

圆
形
小
型

按
钮

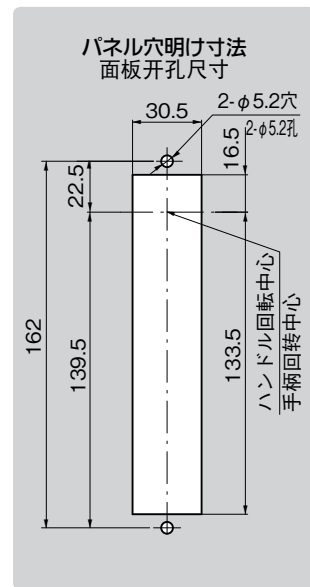
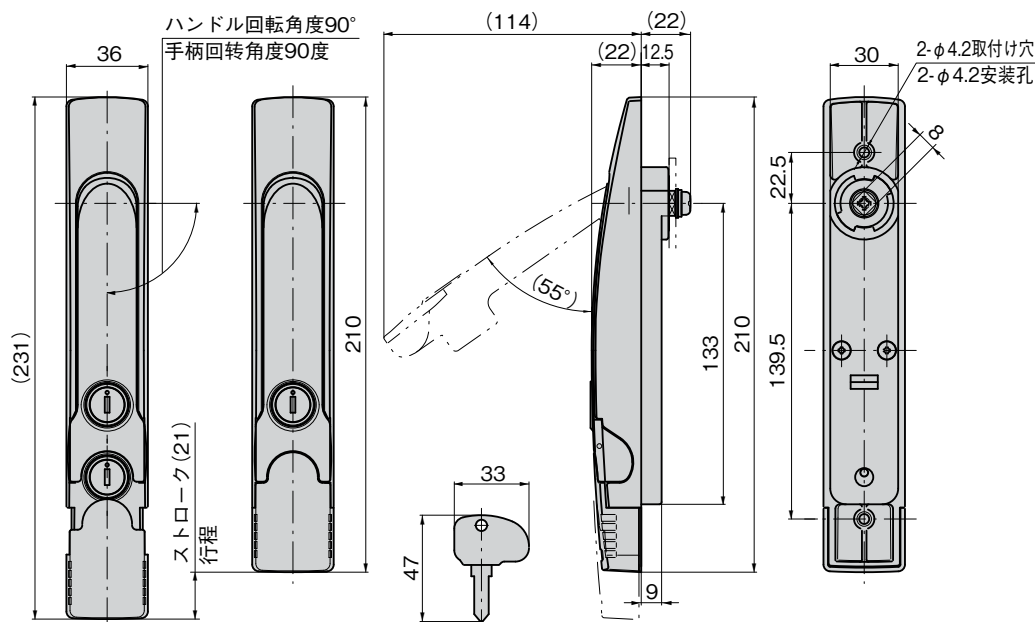
拉
手

抓
手

舌
片
锁
杆

接
头
配
件

钢
丝
绳



商品番号 商品编号	RoHS CAD	製品質量(g) 产品重量(g)	コード 代 码
AP-469-W	●	254	04262

- : RoHS指令对应产品
- ▲: RoHS指令可对应产品。



AP-469-W
塑胶制

ハンドル・取手
つまみ・周辺機器



A

クレモン

ローラー
締り

特装密閉
ハンドル

フリーザー
密閉

FLUSH SWING HANDLES

平面
スイング

ギア式

平面
ハンドル

ポップ
ハンドル

リフト
ハンドル

アジャスト
ハンドル

ラッチ式

スナッチ

リンク

フック式

ロック
ハンドル

L 型
ハンドル

T 型
ハンドル

丸型
小型

押ボタン

取手

つまみ

止め金
ロッド棒

ジョイント
リンク

ワイヤ

内置双重锁芯，适用于各种要求高安全性的系统

2個の錠前を内蔵し、様々なセキュリティシステムに対応

■マスターロック仕様例 总统锁式样示例

特点

- レバー側シリンダーか、ケース側シリンダーのどちらか片方のシリンダーで解除が可能です。レバー側シリンダーを鍵違いキーに設定し、ケース側シリンダーを同一キーに設定することでマスターキーと同様の管理・運用が行えます。
- 无论是手柄侧的锁芯，抑或是箱体侧的锁芯，打开任一方即可开锁。如果将手柄侧的锁芯设定为单配钥匙，而将箱体侧的锁芯设定为通配匙的话，就可以跟总统锁钥匙一样进行管理和运用。

レバー側
手柄側



or

ケース側
外壳側



■ダブルロック仕様例 双重锁式样示例

特点

- レバー側シリンダーと、ケース側シリンダーの両方のシリンダーを解錠しなければハンドルレバーの解除ができません。両方が揃って、初めて解除(操作)することができる仕様です。
- ※片側を同一キー(止め番)、両方とも鍵違いキーとするなど、要望に合せた様々な組合せが可能です。
- 只有同时打开手柄侧及箱体侧的锁芯后，方可开锁。只有两者并用，才能进行开锁(或操作)的样式设计。
- ※可以根据客户的需要进行各种方案的组合：一侧采用通配匙(专用编号)，或是双方均采用单配钥匙等。

レバー側
手柄側



and

ケース側
外壳側



マスターからダブルへ、ダブルからマスターへの組替えが可能です
无论从总统锁到双重锁，还是从双重锁到总统锁，均可轻松切换

組替え方法 切换方法

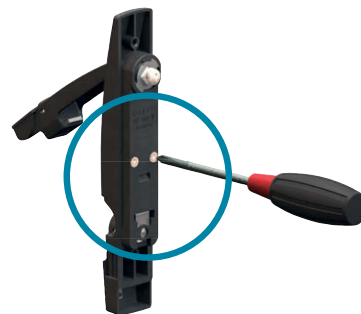
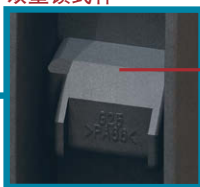
ケース受け座
外壳座扣



マスターロック仕様
总统锁式样



ダブルロック仕様
双重锁式样



部品(ケース受座)を天地逆に組替えることでマスター仕様から、ダブル仕様へと切替えることができます。
将部件(外壳座扣)上下颠倒后，可以将总统锁式样，切换成双重锁式样。

組替えは、ハンドルケース裏面のねじ2本を外して、ケース受座の天地を逆にして、再度取付けます。
(推奨締付トルク: 0.75N・m)
将手柄外壳背面的2个螺丝取下，上下颠倒外壳座扣重新装好后，即可实现切换。
(推荐紧固扭矩: 0.75N・m)