

封印板

封印プレート



A-475-A-12-FP

塑胶制

丸型
小型

押ボタン

取 手

つまみ

止め金
ロッド棒

ジョイント
リンク

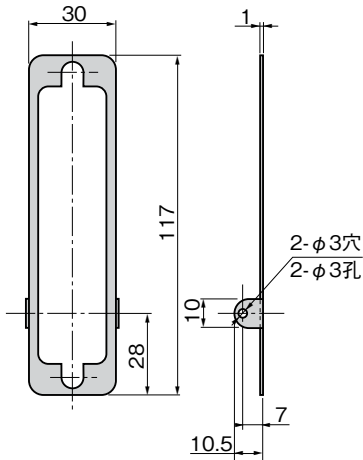
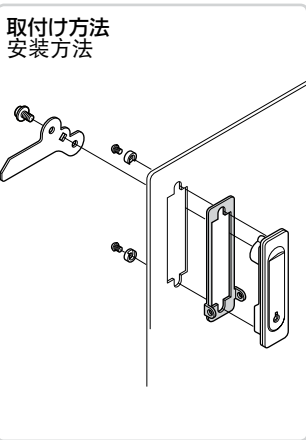
ワイヤ

特 点

- A-1475-A-2、A-475-A-2、A-475-A-2-SLV用封印プレートです。
- 封印金具と合わせて使用することにより平面ハンドルの開閉状態を管理することが可能です。
- A-1475-A-2、A-475-A-2、A-475-A-2-SLV用封印板。
- 与封印五金件配合使用，可以有效地管理平面手柄的开关状态。

- 仕 様 ●材 質：PETシート（ポリエステル系）
- 用 途 ●配電盤・分電盤
- 納 期 ●標準品・・・納期お問合せください

- 規 格 ●材 質：PET片（聚酯类）
- 用 途 ●配分电盘、分电盘
- 交 貨 期 ●常规产品・・・敬请垂询



A-475-A-12-FP

| 商品番号 商品编号 | RoHS | CAD | コード 代 码 |
|---------------|------|-----|------------|
| A-475-A-12-FP | | 2D | 901759 |

- : RoHS指令対応产品
- ▲ : RoHS指令可对应产品。