

# 平面转动手柄（塗装）

平面スイングハンドル（塗装）



## A-475-A-SLV

锌合金制

### 特点

- ハンドルと止め金が直結され強制回転でき筐体の歪みによる作動不良がありません。
- パネル穴明け寸法はA-160・A-240・他のA-475シリーズと同じです。
- 左右兼用型（止め金を裏返すと左右の入替えができます。）
- 手柄と舌片采用直联结构，可进行强制反转，从而避免因箱体歪斜而造成操作不良。
- 面板开孔尺寸与A-160、A-240及其他A-475系列产品相同。
- 左右兼用型（将舌片翻转，即可实现左右切换。）

**仕様**

- 材 質：亜鉛合金（ZDC）
- 表面仕上：シルバーメタリック塗装
- 付 属 品：キー2本・ビスセット・専用止め金

**用途**

- 配分電盤・制御盤

**納期**

- 標準在庫品
- **鍵なしもあります。**

**備考**

- 取付けねじを変更することにより板厚を広げることができます。  
A-475-A-1-SLV: 3.2mm (M5×12SW)  
A-475-A-2-SLV・A-475-A-3-SLV: 2.3mm (M4×10SW)
- 本製品の止め金取付け用ねじは、緩み防止のため「緩み防止剤」の塗布をお奨め致します。
- 鍵を必要以上に回転させると錠前部・鍵先端部が破損する恐れがありますのでご注意ください。
- **本製品の錠前はキー先端部での操作となります。**

**規格**

- 材 質：锌合金（ZDC）
- 表面处理：金属银色塗装
- 附 件：钥匙2把、螺丝一套、专用舌片

**用途**

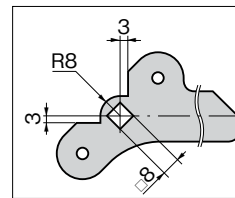
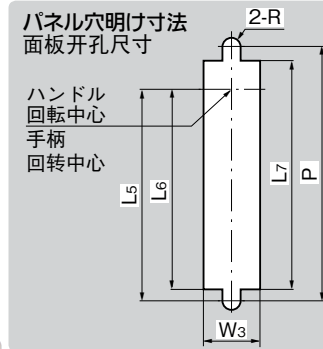
- 配分电盘、控制盘

**交货期**

- 常规产品・・・敬请垂询

**备注**

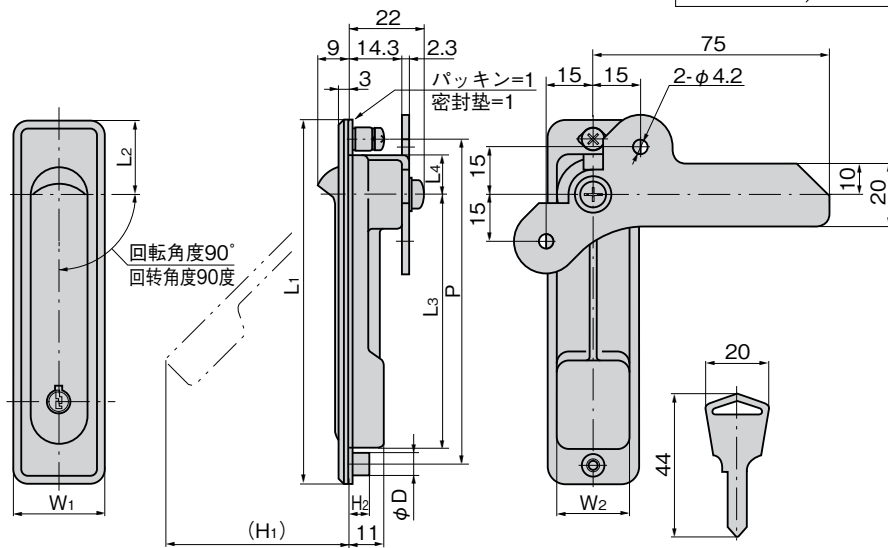
- **也可提供无锁型产品。**
- 更换安装螺丝，能够扩大适用板厚范围。  
A-475-A-1-SLV: 3.2mm (M5×12SW)  
A-475-A-2-SLV、A-475-A-3-SLV: 2.3mm (M4×10SW)
- 为防止本产品的舌片安装用螺丝松动，建议涂抹螺丝防松胶。
- 请注意钥匙不要转动必要量以上，否则锁具部位、钥匙前端部可能破损。
- **本产品的锁芯使用钥匙前端进行操作。**



A-475-A-3-SLV

キーNo.0200  
钥匙

A-475-A-1-SLV



商品番号 商品编号	RoHS	CAD	備 考 注	L1	L2	L3	L4	L5	L6	L7	W1	W2	W3	(H1)	H2	φD	P	R	適用板厚 适用板厚	製品質量(g) 产品重量(g)	付属止め金 附属舌片	コード 代 码
A-475-A-1-SLV	●	2D/3D	鍵付き 带锁	142	26	103		109	103.5	117	32	26	27	72	7	8	128	4.5	0.6~2.0	260	本品専用止め金 本产品专用舌片	03197
A-475-A-2-SLV	●	2D/3D	鍵付き 带锁	117		82	13	87	82.5	96	30			56		7	105		0.6~1.6	213	本品専用止め金 本产品专用舌片	03198
A-475-A-3-SLV	●	2D/3D	鍵付き 带锁	84	24	49		54	49.5	63	28	23	24	36	6	7	72	4	0.6~1.6	173	本品専用止め金 本产品专用舌片	03199

●: RoHS指令対応产品 ▲: RoHS指令可对应产品。



## A

クレモン

ローラー  
締り

特装密閉  
ハンドル

フリーザー  
密 閉

FLUSH SWING HANDLES

平面  
スイング

ギア式

平面  
ハンドル

ポップ  
ハンドル

リフト  
ハンドル

アジャスト  
ハンドル

ラッチ式

スナッチ

リンク

フック式

ロック  
ハンドル

L 型  
ハンドル

T 型  
ハンドル