

# 平面转动手柄

平面スイングハンドル



**A-1475**  
不锈钢制

**A-475**  
锌合金制

## 特点

### 耐火型 可与A-1260互换 防止舌片的动作不良

(社)日本配電制御システム工業会 非常用配電盤等機器認定委員会登録品  
耐火形扉用把手 PAT.PEND.

(社)日本配電制御システム工業会 緊急用配電盤等设备認定委員会注册产品  
耐火型门用手柄 PAT.PEND.

- 耐火・耐熱・耐塩・耐酸(A-1475)
- ハンドルと止め金が直結され強制回転でき筐体の歪みによる作動不良がありません。
- ステンレス平面ハンドルA-1260と取付けに互換性があります。
- 左右兼用型(止め金を裏返すと左右の入替えができます。)
- 耐火、耐熱、耐塩、耐酸(A-1475)
- 手柄与舌片采用直联结构,可进行强制回轉,从而避免因箱体歪斜而造成操作不良。
- 与不锈钢平面手柄A-1260在安装上可以互换。
- 左右兼用型(将舌片翻轉,即可实现左右切换。)

仕様 ●材質: A-1475/ステンレス鋼铸件(SUS304) A-475/亜鉛合金(ZDC)

●表面仕上: A-1475/ヘアライン仕上 A-475/サチライトクロムめっき(MZCr)

●付属品: キー2本・ビスセット・専用止め金

用途 ●配分電盤・制御盤 ●標準在庫品

備考 ●取付けねじを変更することにより板厚を広げることができます。

A-475-A-1: 3.2mm(M5×12SW)

A-475-A-2・A-3: 2.3mm(M4×10SW)

●本製品の錠前はキー先端部での操作となります。

●本製品の止め金取付け用ねじは、緩み防止のため「緩み防止剤」の塗布をお奨め致します。

●鍵を必要以上に回転させると錠前部・鍵先端部が破損する恐れがありますのでご注意ください。



規格 ●材質: A-1475/不锈钢铸件(SUS304) A-475/锌合金(ZDC)

●表面处理: A-1475/拉丝加工 A-475/鍍粉雾铬(MZCr)

●附件: 钥匙2把、螺丝一套、专用舌片

用途 ●配分电盤、控制盤 ●常规产品...敬請垂詢

交货期 ●改換安裝螺丝,能够扩大适用板厚范围。

A-475-A-1: 3.2mm(M5×12SW)

A-475-A-2・A-3: 2.3mm(M4×10SW)

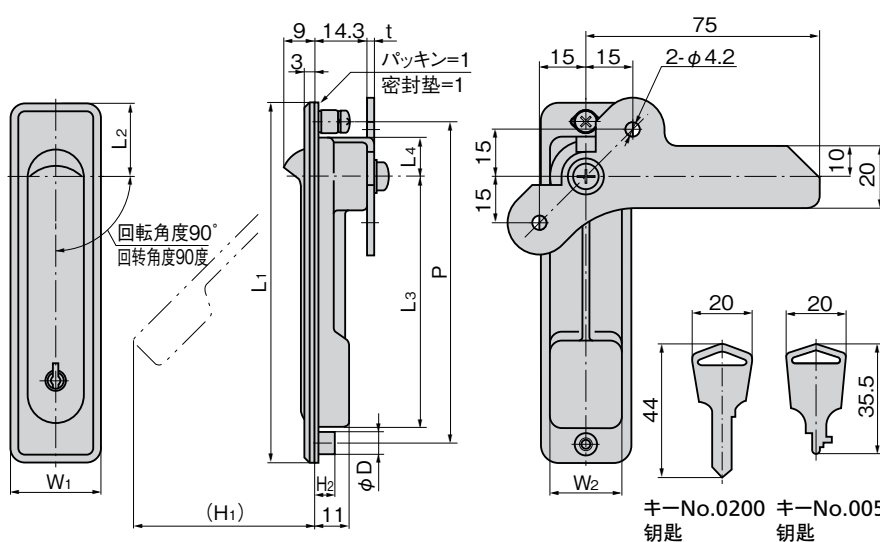
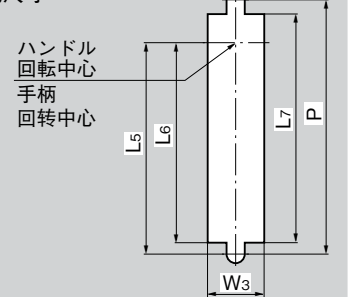
●本产品的锁芯使用钥匙前端进行操作。

●为防止本产品的舌片安装用螺丝松动,建议涂抹螺丝防松胶。

●请注意钥匙不要转动必要量以上,否则锁具部位、钥匙前端部可能破損。



### パネル穴明け寸法 面板开孔尺寸



キーNo.0200 钥匙  
キーNo.0050 钥匙

商品番号 商品编号	RoHS CAD	材質	鍵番号 钥匙编号	L1	L2	L3	L4	L5	L6	L7	W1	W2	W3	(H1)	H2	P	φD	t	R	適用板厚 适用板厚	製品質量(g) 产品重量(g)	付属止め金 附属舌片	コード 代码	
A-1475-A-1	●	2D	200	142	26	103		109	103.5	117	32	26	27	72	7	128	8		4.5	0.8~3.0	287	本品専用止め金 本产品专用舌片	03042	
A-1475-A-2	●	2D		117	24	82	13	87	82.5	96	30		23	24	56	6	105			4	0.6~2.5		237	03043
A-1475-A-3	●	2D		84	49	49		54	49.5	63	28				36	6	72			4	0.6~2.5		192	03044
A-1475-1	●	2D	50	142	26	103		109	103.5	117	32	26	27	72	7	128	8		2.5	4.5	0.8~3.0	290	本品専用止め金 本产品专用舌片	01923
A-1475-2	●	2D		117	24	82	13	87	82.5	96	30		23	24	56	6	105			4	0.6~2.5	240		01924
A-1475-3	●	2D		84	49	49		54	49.5	63	28				36	6	72			4	0.6~2.5	200		01925
A-475-A-1-1	●	2D/3D	200	142	26	103	13	109	103.5	117	32	26	27	72	7	128	8	2.3	4.5	0.6~2.0	260	本品専用止め金 本产品专用舌片	01928	
A-475-A-1-2	●	2D/3D		鍵なし 无锁	142	26	103	13	109	103.5	117	32	26	27	72	7	128	8	2.3	4.5	0.6~2.6		260	03146
A-475-A-2-1	●	2D/3D		200	117	24	82	13	87	82.5	96	30	23	24	56	6	105	7	2.3	4	0.6~1.6		213	01929
A-475-A-2-2	●	2D/3D		鍵なし 无锁	117	24	82	13	87	82.5	96	30	23	24	56	6	105	7	2.3	4	0.6~2.6		213	01719
A-475-A-3-1	●	2D/3D		200	84	24	49	13	54	49.5	63	28	23	24	36	6	72	7	2.3	4	0.6~1.6		173	01930
A-475-A-3-2	●	2D/3D		鍵なし 无锁	84	24	49	13	54	49.5	63	28	23	24	36	6	72	7	2.3	4	0.6~2.6		173	01721

●: RoHS指令对应产品 ▲: RoHS指令可对应产品。

- 通天销式
- 滚轮锁紧式
- 特种车用密闭手柄
- 冷库密闭
- 平面转动式
- 齿轮式
- 平面手柄
- 弹出式手柄
- 拉紧式手柄
- 可调式手柄
- 锁舌式
- 碰锁式
- 连杆式
- 挂钩式
- 锁式手柄
- L型手柄
- T型手柄
- 圆形小型
- 按钮
- 拉手
- 抓手
- 舌片锁杆
- 接头配件
- 钢丝绳